

LAVORI DI COSTRUZIONE DI NUOVI RIFUGI PER CANI- ADEGUAMENTO CANILE DI MONTEARGENTO CUP F41B21002140001 CIG 9300176C03

Censito catastalmente al fg. n. 160 part.Ile n.199,200 e 584



Progetto Esecutivo

Committente:
Comune di Terni

Coordinamento e progettazione:



E.A. Group S.r.l.
Arch.Stefano Cecere
Arch.Marco Turilli



Ing.Giovanni Moscato

Ing. Fiorenzo Castellani

Capitolato speciale di appalto . Parte seconda : Disciplinare descrittivo e prestazionale degli elementi tecnici

N. ELAB.	COMM.	FASE	DOC.	SCALA	REV.	FILE
15	3922	E	DCS02	-	00	3922EDCS0200

REVISIONE	DATA	OGGETTO	REDATTO	VERIFICATO	AUTORIZZATO
0	04-2023	Emissione	-	-	-

CAPITOLO 3

NORME PER LA MISURAZIONE E VALUTAZIONE DEI LAVORI

Art. 3.1 NORME GENERALI

Generalità

La quantità dei lavori e delle provviste sarà determinata a misura, a peso, a corpo, in relazione a quanto previsto nell'elenco dei prezzi allegato.

Le misure verranno rilevate in contraddittorio in base all'effettiva esecuzione. Qualora esse risultino maggiori di quelle indicate nei grafici di progetto o di quelle ordinate dalla Direzione, le eccedenze non verranno contabilizzate. Soltanto nel caso che la Direzione dei Lavori abbia ordinato per iscritto maggiori dimensioni se ne terrà conto nella contabilizzazione.

In nessun caso saranno tollerate dimensioni minori di quelle ordinate, le quali potranno essere motivo di rifacimento a carico dell'Appaltatore. Resta sempre salva in ogni caso la possibilità di verifica e rettifica in occasione delle operazioni di collaudo.

Contabilizzazione dei lavori a corpo e/o a misura

La contabilizzazione dei lavori a misura sarà realizzata secondo le specificazioni date nelle norme del presente Capitolato speciale e nella descrizione delle singole voci di elenco prezzi; in caso diverso verranno utilizzate per la valutazione dei lavori le dimensioni nette delle opere eseguite rilevate in sito, senza che l'appaltatore possa far valere criteri di misurazione o coefficienti moltiplicatori che modifichino le quantità realmente poste in opera.

La contabilizzazione delle opere sarà effettuata applicando alle quantità eseguite i prezzi unitari di contratto. Nel caso di appalti aggiudicati col criterio dell'OEPV (Offerta Economicamente Più Vantaggiosa) si terrà conto di eventuali lavorazioni diverse o aggiuntive derivanti dall'offerta tecnica dell'appaltatore, contabilizzandole utilizzando i prezzi unitari relativi alle lavorazioni sostituite, come desunti dall'offerta stessa.

La contabilizzazione dei lavori a corpo sarà effettuata applicando all'importo delle opere a corpo, al netto del ribasso contrattuale, le percentuali convenzionali relative alle singole categorie di lavoro indicate in perizia, di ciascuna delle quali andrà contabilizzata la quota parte in proporzione al lavoro eseguito.

Lavori in economia

Nell'eventualità siano contemplate delle somme a disposizione per lavori in economia tali lavori non daranno luogo ad una valutazione a misura, ma saranno inseriti nella contabilità secondo i prezzi di elenco per l'importo delle somministrazioni al netto del ribasso d'asta, per quanto riguarda i materiali. Per la mano d'opera, trasporti e noli, saranno liquidati secondo le tariffe locali vigenti al momento dell'esecuzione dei lavori incrementati di spese generali ed utili e con applicazione del ribasso d'asta esclusivamente su questi ultimi due addendi.

Contabilizzazione delle varianti

Nel caso di variante in corso d'opera gli importi in più ed in meno sono valutati con i prezzi di progetto e soggetti al ribasso d'asta che ha determinato l'aggiudicazione della gara ovvero con i prezzi offerti dall'appaltatore nella lista in sede di gara.

Le norme di misurazione per la contabilizzazione saranno le seguenti:

3.1.1) Scavi in genere

Oltre che per gli obblighi particolari emergenti dal presente articolo, con i prezzi di elenco per gli scavi in genere l'Appaltatore si deve ritenere compensato per tutti gli oneri che incontrerà:

- per taglio di piante, estirpazione di ceppaie, radici, ecc.;
- per il taglio e lo scavo con qualsiasi mezzo delle materie sia asciutte che bagnate, di qualsiasi consistenza ed anche in presenza d'acqua;
- per paleggi, innalzamento, carico, trasporto e scarico a rinterro od a rifiuto entro i limiti previsti in elenco prezzi, sistemazione delle materie di rifiuto, deposito provvisorio e successiva ripresa;
- per la regolazione delle scarpate o pareti, per lo spianamento del fondo, per la formazione di gradoni, attorno e sopra le condotte di acqua od altre condotte in genere, e sopra le fognature o drenaggi secondo le sagome definitive di progetto;
- per puntellature, sbadacchiature ed armature di qualsiasi importanza e genere secondo tutte le prescrizioni contenute nel presente capitolato, comprese le composizioni, scomposizioni, estrazioni ed allontanamento, nonché sfridi, deterioramenti, perdite parziali o totali del legname o dei ferri;
- per impalcature ponti e costruzioni provvisorie, occorrenti sia per il trasporto delle materie di scavo e sia per la formazione di rilevati, per passaggi, attraversamenti, ecc.;
- per ogni altra spesa necessaria per l'esecuzione completa degli scavi.

La misurazione degli scavi verrà effettuata nei seguenti modi:

- il volume degli scavi di sbancamento verrà determinato con il metodo delle sezioni ragguagliate in base ai rilevamenti eseguiti in contraddittorio con l'Appaltatore, prima e dopo i relativi lavori;
- gli scavi di fondazione saranno computati per un volume uguale a quello risultante dal prodotto della base di fondazione per la sua profondità sotto il piano degli scavi di sbancamento, ovvero del terreno naturale quando detto scavo di sbancamento non viene effettuato.
- Al volume così calcolato si applicheranno i vari prezzi fissati nell'elenco per tali scavi; vale a dire che essi saranno valutati sempre come eseguiti a pareti verticali ritenendosi già compreso e compensato con il prezzo unitario di elenco ogni maggiore scavo.

Tuttavia per gli scavi di fondazione da eseguire con l'impiego di casseri, paratie o simili strutture, sarà incluso nel volume di scavo per fondazione anche lo spazio occupato dalle strutture stesse.

I prezzi di elenco, relativi agli scavi di fondazione, sono applicabili unicamente e rispettivamente ai volumi di scavo compresi fra piani orizzontali consecutivi, stabiliti per diverse profondità, nello stesso elenco dei prezzi. Pertanto la valutazione dello scavo risulterà definita per ciascuna zona, dal volume ricadente nella zona stessa e dall'applicazione ad esso del relativo prezzo di elenco.

Dal volume degli scavi non si detrairà quello delle condutture in essi contenute, delle parti non scavate per lasciare passaggi o per naturali contrafforti, quelli delle fognature e dei muri che si debbono demolire.

Non verranno valutati come scavi di sbancamento maggiori volumi di scavo effettuati dall'impresa per motivi di qualsiasi natura quando il loro tracciato non sia quello di stretta pertinenza delle opere da edificare.

Non verranno riconosciute maggiorazioni al volume di scavo per allargamenti della base effettuati per motivi operativi quali spazi di predisposizione dei casseri, indisponibilità nel cantiere di accessori per lo scavatore di larghezza conforme agli scavi previsti, ecc.

3.1.2) Rilevati e rinterri

Il volume dei rilevati sarà determinato con il metodo delle sezioni ragguagliate, in base a rilevamenti eseguiti come per gli scavi di sbancamento. I rinterri di cavi a sezione ristretta saranno valutati a metro cubo per il loro volume effettivo misurato in opera. Salvo diversa disposizione, la formazione di rilevati ed il riempimento di cavi con materiali provenienti da località esterne al cantiere verranno valutati in base al volume del rilevato o del rinterro eseguito secondo le sagome ordinate e quindi senza tener conto del maggior volume dei materiali che l'Appaltatore dovesse impiegare per garantire i naturali assestamenti e far sì che i rinterri ed i rilevati assumano la sagoma prescritta al cessare degli stessi. Nei prezzi di elenco sono previsti tutti gli oneri per il trasporto dei terreni da qualsiasi distanza e per gli eventuali indennizzi a cave di prestito.

3.1.3) Rimozioni, demolizioni

Nei prezzi relativi a lavori che comportino demolizioni, anche parziali, deve intendersi sempre compensato ogni onere per il recupero del materiale riutilizzabile e per il carico e trasporto a rifiuto di quello non riutilizzabile.

3.1.4) Riempimenti con misto granulare

Il riempimento con misto granulare a ridosso delle murature per drenaggi, vespai, ecc., sarà valutato a metro cubo per il suo volume effettivo misurato in opera.

3.1.5) Paratie di calcestruzzo armato

Saranno valutate per la loro superficie misurata tra le quote di imposta e la quota di testata della trave superiore di collegamento.

Nel prezzo sono compresi tutti gli oneri per la trivellazione, la fornitura ed il getto del calcestruzzo, la fornitura e posa del ferro d'armatura, la formazione e successiva demolizione delle corree di guida nonché la scapitozzatura, la formazione della trave superiore di collegamento, l'impiego di fanghi bentonitici, l'allontanamento dal cantiere di tutti i materiali di risulta e gli spostamenti delle attrezzature.

3.1.6) Murature in genere

Tutte le murature in genere, salvo le eccezioni di seguito specificate, saranno misurate geometricamente, a volume od a superficie, secondo la categoria, in base a misure prese sul vivo dei muri, esclusi cioè gli intonaci. Sarà fatta deduzione di tutti i vuoti di luce superiore a 1,00 m² e dei vuoti di canne fumarie, canalizzazioni, ecc., che abbiano sezione superiore a 0,25 m², rimanendo per questi ultimi, all'Appaltatore, l'onere della loro eventuale chiusura con materiale idoneo. Così pure sarà sempre fatta deduzione del volume corrispondente alla parte incastrata di pilastri, piattabande, ecc., di strutture diverse nonché di pietre naturali od artificiali, da pagarsi con altri prezzi di tariffa.

Nei prezzi unitari delle murature di qualsiasi genere, qualora non debbano essere eseguite con paramento di faccia vista, si intende compreso il rinzafo delle facce visibili dei muri. Tale rinzafo sarà sempre eseguito, ed è compreso nel prezzo unitario, anche a tergo dei muri che debbono essere poi caricati a terrapieni. Per questi ultimi muri è pure sempre compresa l'eventuale formazione di feritoie regolari e regolarmente disposte per lo scolo delle acque ed in generale quella delle immorsature e la costruzione di tutti gli incastri per la posa in opera della pietra da taglio od artificiale.

Nei prezzi della muratura di qualsiasi specie si intende compreso ogni onere per la formazione di spalle, sguinci, canne, spigoli, strombature, incassature per imposte di archi, volte e piattabande.

Qualunque sia la curvatura data alla pianta ed alle sezioni dei muri, anche se si debbano costruire sotto raggio, le relative murature non potranno essere comprese nella categoria delle volte e saranno valutate con i prezzi delle murature rette senza alcun compenso in più.

Le ossature di cornici, cornicioni, lesene, pilastri, ecc., di aggetto superiore a 5 cm sul filo esterno del muro, saranno valutate per il loro volume effettivo in aggetto con l'applicazione dei prezzi di tariffa stabiliti per le murature.

Per le ossature di aggetto inferiore ai 5 cm non verrà applicato alcun sovrapprezzo.

Quando la muratura in aggetto è diversa da quella del muro sul quale insiste, la parte incastrata sarà considerata come della stessa specie del muro stesso.

Le murature di mattoni ad una testa od in foglio si misureranno a vuoto per pieno, al rustico, deducendo soltanto le aperture di superficie uguale o superiori a 1 m², intendendo nel prezzo compensata la formazione di sordini, spalle, piattabande, ecc., nonché eventuali intelaiature in legno che la Direzione dei lavori ritenesse opportuno di ordinare allo scopo di fissare i serramenti al telaio anziché alla parete.

3.1.7) Murature ed opere in pietra da taglio

La pietra da taglio da pagarsi a volume sarà sempre valutata a metro cubo in base al volume del primo parallelepipedo retto circoscrivibile a ciascun pezzo. Le lastre, i lastroni e gli altri manufatti da pagarsi a superficie saranno valutati in base alla somma del minimo rettangolo circoscrivibile. Per le categorie da misurarsi a sviluppo lineare, questo andrà misurato in opera secondo misure a vista.

Per le pietre di cui una parte viene lasciata grezza, si comprenderà anche questa nella misurazione, non tenendo però alcun conto delle eventuali maggiori sporgenze della parte non lavorata in confronto con le dimensioni assegnate dai tipi descritti.

Nei prezzi relativi di elenco si intendono sempre compresi tutti gli oneri specificati nelle norme sui materiali e sui modi di esecuzione.

3.1.8) Casseforme

Tutte le casseforme non comprese nei prezzi del conglomerato cementizio dovranno essere contabilizzate

secondo le superfici delle facce interne a contatto con il conglomerato cementizio.

3.1.9) Calcestruzzi

Tutti i calcestruzzi, siano essi per fondazioni o in elevazione, armati o no, vengono misurati a volume con metodi geometrici e secondo la corrispondente categoria, dedotti i vani od i materiali di differente natura in essi compenetranti che devono essere pagati con altri prezzi di elenco.

In ogni caso non si deducono i vani di volume minore od uguale a mc 0,20 ciascuno, intendendosi con ciò compensato l'eventuale maggiore magistero richiesto.

Il massetto di sottofondazione deve essere contabilizzato, in ogni caso, come sporgente dai bordi perimetrali della fondazione di cm 10, anche qualora l'Appaltatore, per propria utilità, al fine di facilitare la posa in opera delle casseforme e relative sbadacchiature, ritenesse di eseguirlo con sporgenza maggiore.

Qualora, invece, perché previsto in progetto o perché specificatamente richiesto dalla Direzione Lavori, tale sporgenza fosse superiore, deve essere contabilizzato l'effettivo volume eseguito.

3.1.10) Conglomerato cementizio armato

Il conglomerato per opere in cemento armato di qualsiasi natura e spessore sarà valutato per il suo volume effettivo, senza detrazione del volume del ferro che verrà pagato a parte.

Quando trattasi di elementi a carattere ornamentale gettati fuori opera, la misurazione verrà effettuata in ragione del minimo parallelepipedo retto a base rettangolare circoscrivibile a ciascun pezzo, e nel relativo prezzo si deve intendere compreso, oltre che il costo dell'armatura metallica, tutti gli oneri specificati nelle norme sui materiali e sui modi di esecuzione, nonché la posa in opera, sempreché non sia pagata a parte.

I casseri, le casseforme e le relative armature di sostegno, se non comprese nei prezzi di elenco del conglomerato cementizio, saranno computati separatamente con i relativi prezzi di elenco. Pertanto, per il compenso di tali opere, bisognerà attenersi a quanto previsto nell'Elenco dei Prezzi Unitari.

Nei prezzi del conglomerato sono inoltre compresi tutti gli oneri derivanti dalla formazione di palchi provvisori di servizio, dall'innalzamento dei materiali, qualunque sia l'altezza alla quale l'opera di cemento armato dovrà essere eseguita, nonché per il getto e la vibratura.

L'acciaio in barre per armature di opere di cemento armato di qualsiasi tipo nonché la rete elettrosaldata sarà valutato secondo il peso effettivo; nel prezzo oltre alla lavorazione e lo sfrido è compreso l'onere della legatura dei singoli elementi e la posa in opera dell'armatura stessa.

3.1.11) Solai

I solai interamente di cemento armato (senza laterizi) saranno valutati al metro cubo come ogni altra opera di cemento armato.

Ogni altro tipo di solaio, qualunque sia la forma, sarà invece pagata al metro quadrato di superficie netta misurato all'interno dei cordoli e delle travi di calcestruzzo, esclusi, quindi, la presa e l'appoggio su cordoli perimetrali o travi di calcestruzzo o su eventuali murature portanti.

Nei prezzi dei solai in genere è compreso l'onere per lo spianamento superiore della caldana, nonché ogni opera e materiale occorrente per dare il solaio completamente finito, come prescritto nelle norme sui materiali e sui modi di esecuzione. Nel prezzo dei solai, di tipo prefabbricato, misti di cemento armato, anche predalles o di cemento armato precompresso e laterizi sono escluse la fornitura, lavorazione e posa in opera del ferro occorrente, è invece compreso il noleggio delle casseforme e delle impalcature di sostegno di qualsiasi entità, con tutti gli oneri specificati per le casseforme dei cementi armati.

Il prezzo a metro quadrato dei solai suddetti si applicherà senza alcuna maggiorazione anche a quelle porzioni in cui, per resistere a momenti negativi, il laterizio sia sostituito da calcestruzzo; saranno però pagati a parte tutti i cordoli perimetrali relativi ai solai stessi.

Nel prezzo dei solai con putrelle di ferro e voltine od elementi laterizi, è compreso l'onere per ogni armatura provvisoria per il rinfianco, nonché per ogni opera e materiale occorrente per dare il solaio completamente finito e pronto per la pavimentazione e per l'intonaco, restando solamente escluse le travi di ferro che verranno pagate a parte.

Per ogni tipo di solaio si effettuerà la misurazione vuoto per pieno con deduzione delle aperture di luce superiore ad 1,0 m².

Le suindicate norme di misurazione sono da intendersi estese anche alle strutture inclinate che verranno misurate per la loro effettiva superficie in sviluppo.

3.1.12) Controsoffitti

I controsoffitti piani saranno pagati in base alla superficie della loro proiezione orizzontale. È compreso e compensato nel prezzo anche il raccordo con eventuali muri perimetrali curvi, tutte le forniture, magisteri e mezzi d'opera per dare controsoffitti finiti in opera come prescritto nelle norme sui materiali e sui modi di esecuzione; è esclusa e compensata a parte l'orditura portante principale.

3.1.13) Vespai

Nei prezzi dei vespai è compreso ogni onere per la fornitura di materiali e posa in opera come prescritto nelle norme sui modi di esecuzione. La valutazione sarà effettuata al metro cubo di materiali in opera.

3.1.14) Massetti

L'esecuzione di massetti di cemento a vista o massetti di sottofondo normali o speciali verrà computata secondo i metri cubi effettivamente realizzati e misurati a lavoro eseguito.

La superficie sarà quella riferita all'effettivo perimetro delimitato da murature al rustico o parapetti. In ogni caso le misurazioni della cubatura o degli spessori previsti saranno riferite al materiale già posto in opera assestato e costipato, senza considerare quindi alcun calo naturale di volume.

3.1.15) Pavimenti

I pavimenti, di qualunque genere, saranno valutati in base alla superficie vista tra le pareti dell'ambiente, senza tener conto delle parti comunque incassate o sotto intonaco nonché degli sfridi per tagli od altro.

I prezzi di elenco per ciascun genere di pavimento comprendono l'onere per la fornitura dei materiali e per ogni lavorazione intesa a dare i pavimenti stessi completi e rifiniti con l'esclusione della preparazione del massetto in liscio e rasato per i pavimenti resilienti, tessili ed in legno.

In ciascuno dei prezzi concernenti i pavimenti, anche nel caso di sola posa in opera, si intendono compresi gli oneri, le opere di ripristino e di raccordo con gli intonaci, qualunque possa essere l'entità delle opere stesse.

3.1.16) Ponteggi

L'onere relativo alla realizzazione dei ponteggi orizzontali e verticali è sempre compreso nei prezzi di elenco dei lavori.

Per lavorazioni o altezze eccedenti quelle contemplate in elenco prezzi ovvero da realizzare in economia, il noleggio e l'installazione dei ponteggi verrà valutata a m2 di effettivo sviluppo orizzontale o verticale secondo quanto previsto nelle voci di elenco.

3.1.17) Opere da pittore

Le tinteggiature di pareti, soffitti, volte, ecc. interni o esterni verranno misurate secondo le superfici effettivamente realizzate; le spallette e rientranze inferiori a 15 cm di sviluppo non saranno aggiunte alle superfici di calcolo.

Per i muri di spessore superiore a 15 cm le opere di tinteggiatura saranno valutate a metro quadrato detraendo i vuoti di qualsiasi dimensione e computando a parte tutte le riquadrature.

L'applicazione di tinteggiatura per lesene, cornicioni, parapetti, architravi, aggetti e pensiline con superfici laterali di sviluppo superiore ai 5 cm o con raggi di curvatura superiori ai 15 cm dovrà essere computata secondo lo sviluppo effettivo.

Le parti di lesene, cornicioni o parapetti con dimensioni inferiori ai 5 o 15 cm indicati saranno considerate come superfici piane.

Le verniciature eseguite su opere metalliche, in legno o simili verranno calcolate, senza considerare i relativi spessori, applicando alle superfici (misurate su una faccia) i coefficienti riportati:

- a) opere metalliche, grandi vetrate, lucernari, etc. (x 0,75)
- b) opere metalliche per cancelli, ringhiere, parapetti (x 2)
- c) infissi vetrati (finestre, porte a vetri, etc.) (x 1)
- d) persiane lamellari, serrande di lamiera, etc. (x 3)
- e) persiane, avvolgibili, lamiere ondulate, etc. (x 2,5)
- f) porte, sportelli, controspartelli, etc. (x 2)

Il prezzo fissato per i lavori di verniciatura e tinteggiatura includerà il trattamento di tutte le guide, gli accessori, i sostegni, le mostre, i telai, i coprifili, i cassonetti, ecc; per le parti in legno o metalliche la verniciatura si intende eseguita su entrambe le facce e con relativi trattamenti di pulizia, anticorrosivi (almeno una mano), e di vernice o smalti nei colori richiesti (almeno due mani), salvo altre prescrizioni.

Le superfici indicate per i serramenti saranno quelle misurate al filo esterno degli stessi (escludendo coprifili o telai).

Il prezzo indicato comprenderà anche tutte le lavorazioni per la pulizia e la preparazione delle superfici interessate.

3.1.18) Rivestimenti di pareti

I rivestimenti di piastrelle o di mosaico verranno misurati per la superficie effettiva qualunque sia la sagoma e la posizione delle pareti da rivestire. Nel prezzo al metro quadrato sono comprese la fornitura e la posa in opera di tutti i pezzi speciali di raccordo, angoli, ecc., che saranno computati nella misurazione, nonché l'onere per la preventiva preparazione con malta delle pareti da rivestire, la stuccatura finale dei giunti e la fornitura di collante per rivestimenti.

3.1.19) Fornitura in opera dei marmi, pietre naturali od artificiali

I prezzi della fornitura in opera dei marmi e delle pietre naturali od artificiali, previsti in elenco saranno applicati alle superfici effettive dei materiali in opera. Ogni onere derivante dall'osservanza delle norme, prescritte nel presente capitolato, si intende compreso nei prezzi.

In particolare, detti prezzi comprendono gli oneri per la fornitura, lo scarico in cantiere, il deposito e la provvisoria protezione in deposito, la ripresa, il successivo trasporto ed il sollevamento dei materiali a qualunque altezza, con eventuale protezione, copertura o fasciatura; per ogni successivo sollevamento e per ogni ripresa con boiaccia di cemento od altro materiale, per la fornitura di lastre di piombo, di grappe, staffe, regolini, chiavette, perni occorrenti per il fissaggio; per ogni occorrente scalpellamento delle strutture murarie e per la successiva, chiusura e ripresa delle stesse, per la stuccatura dei giunti, per la pulizia accurata e completa, per la protezione a mezzo di opportune opere provvisorie delle pietre già collocate in opera, e per tutti i lavori che risultassero necessari per il perfetto rifinimento dopo la posa in opera.

I prezzi di elenco sono pure comprensivi dell'onere dell'imbottitura dei vani dietro i pezzi, fra i pezzi stessi o comunque tra i pezzi e le opere murarie da rivestire, in modo da ottenere un buon collegamento e, dove richiesto, un incastro perfetto.

3.1.20) Intonaci

I prezzi degli intonaci saranno applicati alla superficie intonacata senza tener conto delle superfici laterali di risalti, lesene e simili. Tuttavia saranno valutate anche tali superfici laterali quando la loro larghezza superi 5 cm. Varranno sia per superfici piane che curve. L'esecuzione di gusci di raccordo, se richiesti, negli angoli fra pareti e soffitto e fra pareti e pareti, con raggio non superiore a 15 cm, è pure compresa nel prezzo, avuto riguardo che gli intonaci verranno misurati anche in questo caso come se esistessero gli spigoli vivi.

Nel prezzo degli intonaci è compreso l'onere della ripresa, dopo la chiusura, di tracce di qualunque genere, della muratura di eventuali ganci al soffitto e delle riprese contro pavimenti, zoccolatura e serramenti.

I prezzi dell'elenco valgono anche per intonaci su murature di mattoni forati dello spessore di una testa, essendo essi comprensivi dell'onere dell'intasamento dei fori dei laterizi.

Gli intonaci interni sui muri di spessore maggiore di 15 cm saranno computati a vuoto per pieno, a compenso dell'intonaco nelle riquadrature dei vani, che non saranno perciò sviluppate. Tuttavia saranno detratti i vani di superficie maggiore di 4 m², valutando a parte la riquadratura di detti vani.

Gli intonaci interni su tramezzi in foglio o ad una testa saranno computati per la loro superficie effettiva, dovranno essere pertanto detratti tutti i vuoti di qualunque dimensione essi siano ed aggiunte le loro riquadrature.

Nessuno speciale compenso sarà dovuto per gli intonaci eseguiti a piccoli tratti anche in corrispondenza di spalle e mazzette di vani di porte e finestre.

3.1.21) Tinteggiature, coloriture e verniciature

Nei prezzi delle tinteggiature, coloriture e verniciature in genere sono compresi tutti gli oneri prescritti nelle norme sui materiali e sui modi di esecuzione del presente capitolato oltre a quelli per mezzi d'opera, trasporto, sfilatura e rinfilatura di infissi, ecc.

Le tinteggiature interne ed esterne per pareti e soffitti saranno in generale misurate con le stesse norme sancite per gli intonaci.

Per la coloritura o verniciatura degli infissi e simili si osservano le norme seguenti:

- per le porte, bussole e simili, si computerà due volte la luce netta dell'infisso, oltre alla mostra o allo

sguincio, se ci sono, non detraendo l'eventuale superficie del vetro.

- È compresa con ciò anche la verniciatura del telaio per muri grossi o del cassettoncino tipo romano per tramezzi e dell'imbotto tipo lombardo, pure per tramezzi. La misurazione della mostra e dello sguincio sarà eseguita in proiezione su piano verticale parallelo a quello medio della bussola (chiusa) senza tener conto di sagome, risalti o risvolti;
- per le opere di ferro semplici e senza ornati, quali finestre grandi e vetrate e lucernari, serrande avvolgibili a maglia, saranno computati i tre quarti della loro superficie complessiva, misurata sempre in proiezione, ritenendo così compensata la coloritura di sostegni, grappe e simili accessori, dei quali non si terrà conto alcuno nella misurazione;
- per le opere di ferro di tipo normale a disegno, quali ringhiere, cancelli anche riducibili, inferriate e simili, sarà computata due volte l'intera loro superficie, misurata con le norme e con le conclusioni di cui al punto precedente;
- per le serrande di lamiera ondulata o ad elementi di lamiera sarà computato due volte e mezza la luce netta del vano, in altezza, tra la soglia e la battitura della serranda, intendendo con ciò compensato anche la coloritura della superficie non in vista.

Tutte le coloriture o verniciature si intendono eseguite su ambo le facce e con rispettivi prezzi di elenco si intende altresì compensata la coloritura, o verniciatura di nottole, braccioletti e simili accessori.

3.1.22) Infissi

Gli infissi, come porte, finestre, vetrate, coprirulli e simili, saranno valutati a singolo elemento od al metro quadrato di superficie misurata all'esterno delle mostre e coprifili e compensati con le rispettive voci d'elenco.

Nei prezzi sono compresi i controtelai da murare, tutte le ferramenta e le eventuali pompe a pavimento per la chiusura automatica delle vetrate, nonché tutti gli oneri derivanti dall'osservanza delle norme e prescrizioni sui materiali e sui modi di esecuzione.

Le parti centinate saranno valutate secondo la superficie del minimo rettangolo circoscritto, ad infisso chiuso, compreso come sopra il telaio maestro, se esistente. Nel prezzo degli infissi sono comprese mostre e contromostre.

Gli spessori indicati nelle varie voci della tariffa sono quelli che debbono risultare a lavoro compiuto.

Tutti gli infissi dovranno essere sempre provvisti delle ferramenta di sostegno e di chiusura, delle codette a muro, maniglie e di ogni altro accessorio occorrente per il loro buon funzionamento. Essi dovranno inoltre corrispondere in ogni particolare ai campioni approvati dalla Direzione dei Lavori.

I prezzi elencati comprendono la fornitura a piè d'opera dell'infisso e dei relativi accessori di cui sopra, l'onere dello scarico e del trasporto sino ai singoli vani di destinazione e la posa in opera.

3.1.23) Lavori di metallo

Tutti i lavori di metallo saranno in generale valutati a peso ed i relativi prezzi verranno applicati al peso effettivo dei metalli stessi a lavorazione completamente ultimata e determinato prima della loro posa in opera, con pesatura diretta fatta in contraddittorio ed a spese dell'Appaltatore, escluse ben inteso dal peso le verniciature e coloriture.

Nei prezzi dei lavori in metallo è compreso ogni e qualunque compenso per forniture accessorie, per lavorazioni, montatura e posizione in opera.

3.1.24) Trattamento dei ferri di armatura

Per le opere di ripristino e trattamento di ferri di armatura sarà computato un consumo di prodotto pari a quanto riportato nella seguente tabella ed in misura proporzionale ai diametri inferiori e superiori:

Diametri	Quantità
φ 8 mm	circa 120 g per metro lineare di tondino da trattare (2 mm di spessore)
φ 12 mm	circa 180 g per metro lineare di tondino da trattare (2 mm di spessore)
φ 16 mm	circa 240 g per metro lineare di tondino da trattare (2 mm di spessore)
φ xx mm	...

3.1.25) Opere da lattoniere

Il calcolo dei canali di gronda, dei condotti, dei pluviali, etc. verrà eseguito, salvo altre prescrizioni, a metro lineare od in base alla superficie (nel caso di grandi condotti per il condizionamento, scossaline, converse, etc.) ed il prezzo fissato sarà comprensivo della preparazione, del fissaggio, delle sigillature, dei tagli e di tutte le altre lavorazioni necessarie o richieste.

I tubi di rame o lamiera zincata necessari per la realizzazione di pluviali o gronde saranno valutati secondo il peso sviluppato dai singoli elementi prima della messa in opera ed il prezzo dovrà comprendere anche le staffe e le cravatte di ancoraggio dello stesso materiale.

3.1.26) Impianti termico, idrico-sanitario, antincendio, gas, innaffiamento

a) Tubazioni e canalizzazioni.

- Le tubazioni di ferro e di acciaio saranno valutate a peso; la quantificazione verrà effettuata misurando l'effettivo sviluppo lineare in opera, comprendendo linearmente anche i pezzi speciali, al quale verrà applicato il peso unitario del tubo accertato attraverso la pesatura di campioni effettuata in cantiere in contraddittorio. Nella misurazione a chilogrammi di tubo sono compresi: i materiali di consumo e tenuta, la verniciatura con una mano di antiruggine per le tubazioni di ferro nero, la fornitura delle staffe di sostegno ed il relativo fissaggio con tasselli di espansione.
- Le tubazioni di ferro nero o zincato con rivestimento esterno bituminoso saranno valutate al metro lineare; la quantificazione verrà valutata misurando l'effettivo sviluppo lineare in opera, comprendente linearmente anche i pezzi speciali. Nelle misurazioni sono comprese le incidenze dei pezzi speciali, gli sfridi, i materiali di consumo e di tenuta e l'esecuzione del rivestimento in corrispondenza delle giunzioni e dei pezzi speciali.
- Le tubazioni di rame nude o rivestite di PVC saranno valutate al metro lineare; la quantificazione verrà effettuata misurando l'effettivo sviluppo lineare in opera, comprendendo linearmente anche i pezzi speciali, i materiali di consumo e di tenuta, l'esecuzione del rivestimento in corrispondenza delle giunzioni e dei pezzi speciali, la fornitura delle staffe di sostegno ed il relativo fissaggio con tasselli ad espansione.
- Le tubazioni in pressione di polietilene poste in vista o interrato saranno valutate al metro lineare; la quantificazione verrà effettuata misurando l'effettivo sviluppo lineare in opera, comprendendo linearmente anche i vari pezzi speciali, la fornitura delle staffe di sostegno e il relativo fissaggio con tasselli ad espansione.
- Le tubazioni di plastica, le condutture di esalazione, ventilazione e scarico saranno valutate al metro lineare; la quantificazione verrà effettuata misurando l'effettivo sviluppo lineare in opera (senza tener conto delle parti sovrapposte) comprendendo linearmente anche i pezzi speciali, gli sfridi, i materiali di tenuta, la fornitura delle staffe di sostegno e il relativo fissaggio con tasselli ad espansione.
- I canali, i pezzi speciali e gli elementi di giunzione, eseguiti in lamiera zincata (mandata e ripresa dell'aria) o in lamiera di ferro nera (condotto dei fumi) saranno valutati a peso sulla base di pesature convenzionali. La quantificazione verrà effettuata misurando l'effettivo sviluppo lineare in opera, misurato in mezzera del canale, comprendendo linearmente anche i pezzi speciali, giunzioni, flange, risvolti della lamiera, staffe di sostegno e fissaggi, al quale verrà applicato il peso unitario della lamiera secondo lo spessore e moltiplicando per i metri quadrati della lamiera, ricavati questi dallo sviluppo perimetrale delle sezioni di progetto moltiplicate per le varie lunghezze parziali.

Il peso della lamiera verrà stabilito sulla base di listini ufficiali senza tener conto delle variazioni percentuali del peso. È compresa la verniciatura con una mano di antiruggine per gli elementi in lamiera nera.

b) Apparecchiature.

- Gli organi di intercettazione, misura e sicurezza, saranno valutati a numero nei rispettivi diametri e dimensioni. Sono comprese le incidenze per i pezzi speciali di collegamento ed i materiali di tenuta.
- I radiatori saranno valutati, nelle rispettive tipologie, sulla base dell'emissione termica ricavata dalle rispettive tabelle della Ditta costruttrice (watt). Sono comprese la protezione antiruggine, i tappi e le riduzioni agli estremi, i materiali di tenuta e le mensole di sostegno.
- I ventilconvettori saranno valutati a numero secondo le rispettive caratteristiche costruttive ed in relazione alla portata d'aria e alla emissione termica, ricavata dalle tabelle della Ditta costruttrice. Nei prezzi sono compresi i materiali di tenuta.

- Le caldaie saranno valutate a numero secondo le caratteristiche costruttive ed in relazione alla potenzialità resa. Sono compresi i pezzi speciali di collegamento ed i materiali di tenuta.
- I bruciatori saranno valutati a numero secondo le rispettive caratteristiche di funzionamento ed in relazione alla portata del combustibile. Sono compresi l'apparecchiatura elettrica ed i tubi flessibili di collegamento.
- Gli scambiatori di calore saranno valutati a numero secondo le rispettive caratteristiche costruttive e di funzionamento ed in relazione alla potenzialità resa. Sono compresi i pezzi speciali di collegamento ed i materiali di tenuta.
- Le elettropompe saranno valutate a numero secondo le rispettive caratteristiche costruttive e di funzionamento ed in relazione alla portata e prevalenza. Sono compresi i pezzi speciali di collegamento ed i materiali di tenuta.
- I serbatoi di accumulo saranno valutati a numero secondo le rispettive caratteristiche costruttive ed in relazione alla capacità. Sono compresi gli accessori d'uso, i pezzi speciali di collegamento ed i materiali di tenuta.
- I serbatoi autoclave saranno valutati a numero secondo le rispettive caratteristiche costruttive ed in relazione alla capacità. Sono compresi gli accessori d'uso, i pezzi speciali di collegamento ed i materiali di tenuta.
- I gruppi completi autoclave monoblocco saranno valutati a numero secondo le rispettive caratteristiche costruttive, in relazione alla portata e prevalenza delle elettropompe ed alla capacità del serbatoio. Sono compresi gli accessori d'uso, tutte le apparecchiature di funzionamento, i pezzi speciali di collegamento ed i materiali di tenuta.
- Le bocchette, gli anemostati, le griglie, le serrande di regolazione, sovrapprensione e tagliafuoco ed i silenziatori saranno valutati a decimetro quadrato ricavando le dimensioni dai rispettivi cataloghi delle Ditte costruttrici. Sono compresi i controtelai ed i materiali di collegamento.
- Le cassette terminali riduttrici della pressione dell'aria saranno valutate a numero in relazione della portata dell'aria. È compresa la fornitura e posa in opera di tubi flessibili di raccordo, i supporti elastici e le staffe di sostegno.
- Gli elettroventilatori saranno valutati a numero secondo le loro caratteristiche costruttive e di funzionamento ed in relazione alla portata e prevalenza. Sono compresi i materiali di collegamento.
- Le batterie di scambio termico saranno valutate a superficie frontale per il numero di ranghi. Sono compresi i materiali di fissaggio e collegamento.
- I condizionatori monoblocco, le unità di trattamento dell'aria, i generatori di aria calda ed i recuperatori di calore, saranno valutati a numero secondo le loro caratteristiche costruttive e di funzionamento ed in relazione alla portata d'aria e alla emissione termica. Sono compresi i materiali di collegamento.
- I gruppi refrigeratori d'acqua e le torri di raffreddamento saranno valutati a numero secondo le loro caratteristiche costruttive e di funzionamento ed in relazione alla potenzialità resa. Sono comprese le apparecchiature elettriche relative ed i pezzi speciali di collegamento.
- Gli apparecchi per il trattamento dell'acqua saranno valutati a numero secondo le rispettive caratteristiche costruttive e di funzionamento ed in relazione alla portata. Sono comprese le apparecchiature elettriche relative ed i pezzi speciali di collegamento.
- I gruppi completi antincendio UNI EN 14540 e UNI 9487 DN 70, per attacco motopompa e gli estintori portatili, saranno valutati a numero secondo i rispettivi componenti ed in relazione alla capacità.
- I rivestimenti termoisolanti saranno valutati al metro quadrato di sviluppo effettivo misurando la superficie esterna dello strato coibente. Le valvole, le saracinesche saranno valutate con uno sviluppo convenzionale di 2 m² cadauna.
- Le rubinetterie per gli apparecchi sanitari saranno valutate a numero per gruppi completi secondo le rispettive caratteristiche, tipologie e dimensioni. Sono compresi i materiali di tenuta.
- Le valvole, le saracinesche e le rubinetterie varie saranno valutate a numero secondo le rispettive caratteristiche e dimensioni. Sono compresi i materiali di tenuta.
- I quadri elettrici relativi alle centrali, i tubi protettivi, le linee elettriche di alimentazione e di comando delle apparecchiature, le linee di terra ed i collegamenti equipotenziali sono valutati nel prezzo di ogni apparecchiatura a piè d'opera alimentata elettricamente.

3.1.27) Impianti elettrico e telefonico

a) Canalizzazioni e cavi.

- I tubi di protezione, le canalette portacavi, i condotti sbarre, il piatto di ferro zincato per le reti di terra, saranno valutati al metro lineare misurando l'effettivo sviluppo lineare in opera. Sono comprese le incidenze per gli sfridi e per i pezzi speciali per gli spostamenti, raccordi, supporti, staffe, mensole e morsetti di sostegno ed il relativo fissaggio a parete con tasselli ad espansione.
- I cavi multipolari o unipolari di MT e di BT saranno valutati al metro lineare misurando l'effettivo sviluppo lineare in opera, aggiungendo 1 m per ogni quadro al quale essi sono attestati. Nei cavi unipolari o multipolari di MT e di BT sono comprese le incidenze per gli sfridi, i capi corda e i marca cavi, esclusi i terminali dei cavi di MT.
- I terminali dei cavi a MT saranno valutati a numero. Nel prezzo dei cavi di MT sono compresi tutti i materiali occorrenti per l'esecuzione dei terminali stessi.
- I cavi unipolari isolati saranno valutati al metro lineare misurando l'effettivo sviluppo in opera, aggiungendo 30 cm per ogni scatola o cassetta di derivazione e 20 cm per ogni scatola da frutto. Sono comprese le incidenze per gli sfridi, morsetti volanti fino alla sezione di 6 mm², morsetti fissi oltre tale sezione.
- Le scatole, le cassette di derivazione ed i box telefonici, saranno valutati a numero secondo le rispettive caratteristiche, tipologia e dimensione. Nelle scatole di derivazione stagne sono compresi tutti gli accessori quali passacavi pareti chiuse, pareti a cono, guarnizioni di tenuta; in quelle dei box telefonici sono comprese le morsettiere.

b) Apparecchiature in generale e quadri elettrici.

- Le apparecchiature in generale saranno valutate a numero secondo le rispettive caratteristiche, tipologie e portata entro i campi prestabiliti. Sono compresi tutti gli accessori per dare in opera l'apparecchiatura completa e funzionante.
- I quadri elettrici saranno valutati a numero secondo le rispettive caratteristiche e tipologie in funzione di:
 - superficie frontale della carpenteria e relativo grado di protezione (IP);
 - numero e caratteristiche degli interruttori, contattori, fusibili, ecc.

Nei quadri la carpenteria comprenderà le cerniere, le maniglie, le serrature, i pannelli traforati per contenere le apparecchiature, le etichette, ecc. Gli interruttori automatici magnetotermici o differenziali, i sezionatori ed i contattori da quadro, saranno distinti secondo le rispettive caratteristiche e tipologie quali:

- a) il numero dei poli;
- b) la tensione nominale;
- c) la corrente nominale;
- d) il potere di interruzione simmetrico;
- e) il tipo di montaggio (contatti anteriori, contatti posteriori, asportabili o sezionabili su carrello);

comprenderanno l'incidenza dei materiali occorrenti per il cablaggio e la connessione alle sbarre del quadro e quanto occorre per dare l'interruttore funzionante.

- I corpi illuminanti saranno valutati a numero secondo le rispettive caratteristiche, tipologie e potenzialità. Sono comprese le lampade, i portalampe e tutti gli accessori per dare in opera l'apparecchiatura completa e funzionante.
- I frutti elettrici di qualsiasi tipo saranno valutati a numero di frutto montato. Sono escluse le scatole, le placche e gli accessori di fissaggio che saranno valutati a numero.

3.1.28) Opere di assistenza agli impianti

Le opere e gli oneri di assistenza di tutti gli impianti compensano e comprendono le seguenti prestazioni:

- scarico dagli automezzi, collocazione in loco compreso il tiro in alto ai vari piani e sistemazione in magazzino di tutti i materiali pertinenti agli impianti;
- apertura e chiusura di tracce, predisposizione e formazione di fori ed asole su murature e strutture di calcestruzzo armato;
- muratura di scatole, cassette, sportelli, controtelai di bocchette, serrande e griglie, guide e porte ascensori;
- fissaggio di apparecchiature in genere ai relativi basamenti e supporti;
- formazione di basamenti di calcestruzzo o muratura e, ove richiesto, la interposizione di strato isolante,

baggioli, ancoraggi di fondazione e nicchie;

- manovalanza e mezzi d'opera in aiuto ai montatori per la movimentazione inerente alla posa in opera di quei materiali che per il loro peso e/o volume esigono tali prestazioni;
- i materiali di consumo ed i mezzi d'opera occorrenti per le prestazioni di cui sopra;
- il trasporto alla discarica dei materiali di risulta delle lavorazioni;
- scavi e rinterrati relativi a tubazioni od apparecchiature poste interrate;
- ponteggi di servizio interni ed esterni.

Le opere e gli oneri di assistenza agli impianti dovranno essere calcolate in ore lavoro sulla base della categoria della manodopera impiegata e della quantità di materiali necessari e riferiti a ciascun gruppo di lavoro.

3.1.29) Manodopera

Gli operai per i lavori in economia dovranno essere idonei al lavoro per il quale sono richiesti e dovranno essere provvisti dei necessari attrezzi.

L'Appaltatore è obbligato, senza compenso alcuno, a sostituire tutti quegli operai che non soddisfino la Direzione dei Lavori.

Circa le prestazioni di mano d'opera saranno osservate le disposizioni e convenzioni stabilite dalle leggi e dai contratti collettivi di lavoro.

Nell'esecuzione dei lavori che formano oggetto del presente appalto, l'Appaltatore si obbliga ad applicare integralmente tutte le norme contenute nel contratto collettivo nazionale di lavoro per gli operai dipendenti dalle aziende industriali edili ed affini e negli accordi locali integrativi dello stesso, in vigore per il tempo e nella località in cui si svolgono i lavori anzidetti.

L'Appaltatore si obbliga altresì ad applicare il contratto e gli accordi medesimi anche dopo la scadenza e fino alla sostituzione e, se cooperative, anche nei rapporti con i soci.

I suddetti obblighi vincolano l'Appaltatore anche se non sia aderente alle associazioni stipulanti o receda da esse e indipendentemente dalla natura industriale della stessa e da ogni altra sua qualificazione giuridica, economica o sindacale.

3.1.30) Noleggi

Le macchine e gli attrezzi dati a noleggio devono essere in perfetto stato di esercizio ed essere provvisti di tutti gli accessori necessari per il loro regolare funzionamento.

Sono a carico esclusivo dell'Appaltatore la manutenzione degli attrezzi e prezzi di noleggio di meccanismi in genere, si intendono corrisposti per tutto il tempo durante il quale i meccanismi rimangono a piè d'opera a disposizione dell'Amministrazione, e cioè anche per le ore in cui i meccanismi stessi non funzionano, applicandosi il prezzo prestabilito.

Nel prezzo di noleggio sono compresi gli oneri e tutte le spese per il trasporto a piè d'opera, montaggio, smontaggio ed allontanamento di detti meccanismi.

Per il noleggio di carri ed autocarri il prezzo verrà corrisposto soltanto per le ore di effettivo lavoro, rimanendo escluso ogni compenso per qualsiasi altra causa o perdita di tempo.

3.1.31) Trasporti

I trasporti di terre o altro materiale sciolto verranno valutati in base al volume prima dello scavo, per le materie in cumulo prima del carico su mezzo, senza tener conto dell'aumento di volume all'atto dello scavo o del carico, oppure a peso con riferimento alla distanza. Qualora non sia diversamente precisato in contratto, sarà compreso il carico e lo scarico dei materiali ed ogni spesa per dare il mezzo di trasporto in piena efficienza. Con i prezzi dei trasporti si intende compensata anche la spesa per materiali di consumo, il servizio del conducente, e ogni altra spesa occorrente.

I mezzi di trasporto per i lavori in economia debbono essere forniti in pieno stato di efficienza e corrispondere alle prescritte caratteristiche.

Art. 3.2 MATERIALI A PIÈ D'OPERA

Per determinati manufatti il cui valore è superiore alla spesa per la messa in opera, il prezzo a piè d'opera ed il suo accredito in contabilità prima della messa in opera è stabilito in misura non superiore alla metà del prezzo stesso da valutarsi a prezzo di contratto o, in difetto, al prezzo di progetto.

I prezzi per i materiali a piè d'opera si determineranno nei seguenti casi:

- a) alle provviste dei materiali a piè d'opera che l'Appaltatore è tenuto a fare a richiesta della Direzione dei Lavori, comprese le somministrazioni per lavori in economia, alla cui esecuzione provvede direttamente la Stazione Appaltante;
- b) alla valutazione dei materiali accettabili nel caso di esecuzione di ufficio e nel caso di rescissione coattiva oppure di scioglimento di contratto;
- c) alla valutazione del materiale per l'accreditamento del loro importo nei pagamenti in acconto;
- d) alla valutazione delle provviste a piè d'opera che si dovessero rilevare dalla Stazione Appaltante quando per variazioni da essa introdotte non potessero più trovare impiego nei lavori.

In detti prezzi dei materiali è compresa ogni spesa accessoria per dare i materiali a piè d'opera sul luogo di impiego, le spese generali ed il beneficio dell'Appaltatore.

CAPITOLO 4

QUALITA' DEI MATERIALI E DEI COMPONENTI

Art. 4.1

NORME GENERALI - IMPIEGO ED ACCETTAZIONE DEI MATERIALI

Quale regola generale si intende che i materiali, i prodotti ed i componenti occorrenti per la costruzione delle opere, proverranno da ditte fornitrici o da cave e località che l'Appaltatore riterrà di sua convenienza, purché, ad insindacabile giudizio della Direzione dei Lavori, rispondano alle caratteristiche/prestazioni di cui ai seguenti articoli.

I materiali e i componenti devono corrispondere alle prescrizioni di legge e del presente Capitolato Speciale; essi dovranno essere della migliore qualità e perfettamente lavorati, e possono essere messi in opera solamente dopo l'accettazione della Direzione dei Lavori.

Resta sempre all'Impresa la piena responsabilità circa i materiali adoperati o forniti durante l'esecuzione dei lavori, essendo essa tenuta a controllare che tutti i materiali corrispondano alle caratteristiche prescritte e a quelle dei campioni esaminati, o fatti esaminare, dalla Direzione dei Lavori.

I materiali dovranno trovarsi, al momento dell'uso in perfetto stato di conservazione.

Anche dopo l'accettazione e la posa in opera dei materiali e dei componenti da parte dell'Appaltatore, restano fermi i diritti e i poteri della Stazione Appaltante in sede di collaudo.

L'esecutore che, di sua iniziativa, abbia impiegato materiali o componenti di caratteristiche superiori a quelle prescritte nei documenti contrattuali, o eseguito una lavorazione più accurata, non ha diritto ad aumento dei prezzi e la contabilità è redatta come se i materiali avessero le caratteristiche stabilite.

Gli accertamenti di laboratorio e le verifiche tecniche obbligatorie, ovvero specificamente previsti dal capitolato speciale d'appalto, sono disposti dalla Direzione dei Lavori o dall'organo di collaudo, imputando la spesa a carico delle somme a disposizione accantonate a tale titolo nel quadro economico. Per le stesse prove la Direzione dei Lavori provvede al prelievo del relativo campione ed alla redazione di apposito verbale di prelievo; la certificazione effettuata dal laboratorio prove materiali riporta espresso riferimento a tale verbale.

La Direzione dei Lavori o l'organo di collaudo possono disporre ulteriori prove ed analisi ancorché non prescritte nel presente Capitolato ma ritenute necessarie per stabilire l'idoneità dei materiali o dei componenti. Le relative spese sono poste a carico dell'Appaltatore.

Per quanto non espresso nel presente Capitolato Speciale, relativamente all'accettazione, qualità e impiego dei materiali, alla loro provvista, il luogo della loro provenienza e l'eventuale sostituzione di quest'ultimo, si applicano le disposizioni dell'art. 101 comma 3 del d.lgs. n. 50/2016 e s.m.i. e gli articoli 16, 17, 18 e 19 del Capitolato Generale d'Appalto D.M. 145/2000 e s.m.i.

L'appalto non prevede categorie di prodotti ottenibili con materiale riciclato, tra quelle elencate nell'apposito decreto ministeriale emanato ai sensi dell'art. 2, comma 1 lettera d) del D.M. dell'ambiente n. 203/2003.

(oppure)

Inoltre in ottemperanza al D.M. 203/2003 si prescrive l'utilizzo di materiali riciclati (come da tabella allegata) nella misura complessiva del \$MANUAL\$ % del fabbisogno dell'opera da realizzare.

MATERIALI	quantità (%)

Art. 4.2

ACQUA, CALCI, CEMENTI ED AGGLOMERATI CEMENTIZI, POZZOLANE, GESSO

a) Acqua - L'acqua per l'impasto con leganti idraulici dovrà essere deve essere conforme alla norma UNI EN 1008, limpida, priva di grassi o sostanze organiche e priva di sali (particolarmente solfati e cloruri) in percentuali dannose e non essere aggressiva per il conglomerato risultante.

b) Calci - Le calci aeree ed idrauliche, dovranno rispondere ai requisiti di accettazione delle norme tecniche vigenti; le calci idrauliche dovranno altresì corrispondere alle prescrizioni contenute nella legge 595/65 (Caratteristiche tecniche e requisiti dei leganti idraulici), ai requisiti di accettazione contenuti nelle norme tecniche vigenti, nonché alle norme UNI EN 459-1 e 459-2.

c) Cementi e agglomerati cementizi.

1. Devono impiegarsi esclusivamente i cementi previsti dalle disposizioni vigenti in materia (legge 26 maggio 1965 n. 595 e norme armonizzate della serie EN 197), dotati di attestato di conformità ai sensi delle norme UNI EN 197-1 e UNI EN 197-2.
2. A norma di quanto previsto dal Decreto 12 luglio 1999, n. 314 (Regolamento recante norme per il rilascio dell'attestato di conformità per i cementi), i cementi di cui all'art. 1 lettera A) della legge 595/65 (e cioè cementi normali e ad alta resistenza portland, pozzolanico e d'altoforno), se utilizzati per confezionare il conglomerato cementizio normale, armato e precompresso, devono essere certificati presso i laboratori di cui all'art. 6 della legge 595/65 e all'art. 59 del d.P.R. 380/2001 e s.m.i. Per i cementi di importazione, la procedura di controllo e di certificazione potrà essere svolta nei luoghi di produzione da analoghi laboratori esteri di analisi.
3. I cementi e gli agglomerati cementizi dovranno essere conservati in magazzini coperti, ben riparati dall'umidità e da altri agenti capaci di degradarli prima dell'impiego.

d) Pozzolane - Le pozzolane saranno ricavate da strati mondi da cappellaccio ed esenti da sostanze eterogenee o di parti inerti; qualunque sia la provenienza dovranno rispondere a tutti i requisiti prescritti dalle norme tecniche vigenti.

e) Gesso - Il gesso dovrà essere di recente cottura, perfettamente asciutto, di fine macinazione in modo da non lasciare residui sullo staccio di 56 maglie a centimetro quadrato, scevro da materie eterogenee e senza parti alterate per estinzione spontanea. Il gesso dovrà essere conservato in locali coperti, ben riparati dall'umidità e da agenti degradanti. Per l'accettazione valgono i criteri generali dell'articolo "*Norme Generali - Accettazione Qualità ed Impiego dei Materiali*" e le condizioni di accettazione stabilite dalle norme vigenti.

f) Sabbie - Le sabbie dovranno essere assolutamente prive di terra, materie organiche o altre materie nocive, essere di tipo siliceo (o in subordine quarzoso, granitico o calcareo), avere grana omogenea, e provenire da rocce con elevata resistenza alla compressione. Sottoposta alla prova di decantazione in acqua, la perdita in peso della sabbia non dovrà superare il 2%.

La sabbia utilizzata per le murature, per gli intonaci, le stuccature, le murature a faccia vista e per i conglomerati cementizi dovrà essere conforme a quanto previsto dal D.M. 17 gennaio 2018 e dalle relative norme vigenti.

La granulometria dovrà essere adeguata alla destinazione del getto ed alle condizioni di posa in opera. È assolutamente vietato l'uso di sabbia marina.

I materiali dovranno trovarsi, al momento dell'uso in perfetto stato di conservazione. Il loro impiego nella preparazione di malte e conglomerati cementizi dovrà avvenire con l'osservanza delle migliori regole d'arte.

Per quanto non espressamente contemplato, si rinvia alla seguente normativa tecnica: UNI EN 459 - UNI EN 197 - UNI EN ISO 7027-1 - UNI EN 413 - UNI 9156 - UNI 9606.

Tutti i prodotti e/o materiali di cui al presente articolo, qualora possano essere dotati di marcatura CE secondo la normativa tecnica vigente, dovranno essere muniti di tale marchio.

Art. 4.3

MATERIALI INERTI PER CONGLOMERATI CEMENTIZI E PER MALTE

1) Tutti gli inerti da impiegare nella formazione degli impasti destinati alla esecuzione di opere in conglomerato cementizio semplice od armato devono corrispondere alle condizioni di accettazione stabilite

dalle norme vigenti in materia.

2) Gli aggregati per conglomerati cementizi, naturali e di frantumazione, devono essere costituiti da elementi non gelivi e non friabili, privi di sostanze organiche, limose ed argillose, di getto, ecc., in proporzioni non nocive all'indurimento del conglomerato o alla conservazione delle armature. La ghiaia o il pietrisco devono avere dimensioni massime commisurate alle caratteristiche geometriche della carpenteria del getto ed all'ingombro delle armature. La sabbia per malte dovrà essere priva di sostanze organiche, terrose o argillose, ed avere dimensione massima dei grani di 2 mm per murature in genere, di 1 mm per gli intonaci e murature di paramento o in pietra da taglio.

Sono idonei alla produzione di calcestruzzo per uso strutturale gli aggregati ottenuti dalla lavorazione di materiali naturali, artificiali, oppure provenienti da processi di riciclo conformi alla norma europea armonizzata UNI EN 12620 e, per gli aggregati leggeri, alla norma europea armonizzata UNI EN 13055. È consentito l'uso di aggregati grossi provenienti da riciclo, secondo i limiti di cui al punto 11.2.9.2 del D.M. 17 gennaio 2018 a condizione che la miscela di calcestruzzo, confezionato con aggregati riciclati, venga preliminarmente qualificata e documentata, nonché accettata in cantiere, attraverso le procedure di cui alle citate norme.

Per quanto riguarda i controlli di accettazione degli aggregati da effettuarsi a cura del Direttore dei Lavori, questi sono finalizzati almeno alla verifica delle caratteristiche tecniche riportate al punto 11.2.9.2 del D.M. 17 gennaio 2018.

3) Gli additivi per impasti cementizi, come da norma UNI EN 934, si intendono classificati come segue: fluidificanti; aeranti; ritardanti; acceleranti; fluidificanti-aeranti; fluidificanti-ritardanti; fluidificanti- acceleranti; antigelo-superfluidificanti. Per le modalità di controllo ed accettazione la Direzione dei Lavori potrà far eseguire prove od accettare, secondo i criteri dell'articolo "*Norme Generali - Accettazione Qualità ed Impiego dei Materiali*", l'attestazione di conformità alle norme UNI EN 934, UNI EN 480 (varie parti).

4) I conglomerati cementizi per strutture in cemento armato dovranno rispettare tutte le prescrizioni di cui al D.M. 17 gennaio 2018 e relative circolari esplicative.

Per quanto non espressamente contemplato, si rinvia alla seguente normativa tecnica: UNI EN 934 (varie parti), UNI EN 480 (varie parti), UNI EN 13055-1.

Tutti i prodotti e/o materiali di cui al presente articolo, qualora possano essere dotati di marcatura CE secondo la normativa tecnica vigente, dovranno essere muniti di tale marchio.

Art. 4.4

ELEMENTI DI LATERIZIO E CALCESTRUZZO

Gli elementi resistenti artificiali da impiegare nelle murature (elementi in laterizio ed in calcestruzzo) possono essere costituiti di laterizio normale, laterizio alleggerito in pasta, calcestruzzo normale, calcestruzzo alleggerito.

Quando impiegati nella costruzione di murature portanti, essi debbono rispondere alle prescrizioni contenute nel D.M. 17 gennaio 2018, nelle relative circolari esplicative e norme vigenti.

Nel caso di murature non portanti le suddette prescrizioni possono costituire utile riferimento, insieme a quelle della norma UNI EN 771.

Gli elementi resistenti di laterizio e di calcestruzzo possono contenere forature rispondenti alle prescrizioni del succitato D.M. 17 gennaio 2018 e dalle relative norme vigenti.

La resistenza meccanica degli elementi deve essere dimostrata attraverso certificazioni contenenti risultati delle prove e condotte da laboratori ufficiali negli stabilimenti di produzione, con le modalità previste nel D.M. di cui sopra.

Tutti i prodotti e/o materiali di cui al presente articolo, qualora possano essere dotati di marcatura CE secondo la normativa tecnica vigente, dovranno essere muniti di tale marchio.

È facoltà della Direzione dei Lavori richiedere un controllo di accettazione, avente lo scopo di accertare se gli elementi da mettere in opera abbiano le caratteristiche dichiarate dal produttore.

Art. 4.5

VALUTAZIONE PRELIMINARE CALCESTRUZZO

L'appaltatore, prima dell'inizio della costruzione dell'opera, deve effettuare idonee prove preliminari di studio

ed acquisire idonea documentazione relativa ai componenti, per ciascuna miscela omogenea di calcestruzzo da utilizzare, al fine di ottenere le prestazioni richieste dal progetto.

Nel caso di forniture provenienti da impianto di produzione industrializzata con certificato di controllo della produzione in fabbrica, tale documentazione è costituita da quella di identificazione, qualificazione e controllo dei prodotti da fornire. Il Direttore dei Lavori ha l'obbligo di acquisire, prima dell'inizio della costruzione, la documentazione relativa alla valutazione preliminare delle prestazioni e di accettare le tipologie di calcestruzzo da fornire, con facoltà di far eseguire ulteriori prove preliminari. Il Direttore dei Lavori ha comunque l'obbligo di eseguire controlli sistematici in corso d'opera per verificare la corrispondenza delle caratteristiche del calcestruzzo fornito rispetto a quelle stabilite dal progetto.

Art. 4.6

MATERIALI E PRODOTTI PER USO STRUTTURALE

Generalità

I materiali ed i prodotti per uso strutturale, utilizzati nelle opere soggette al D.M. 17 gennaio 2018 devono rispondere ai requisiti indicati nel seguito.

I materiali e prodotti per uso strutturale devono essere:

- *identificati* univocamente a cura del fabbricante, secondo le procedure applicabili;
- *qualificati* sotto la responsabilità del fabbricante, secondo le procedure di seguito richiamate;
- *accettati* dal Direttore dei lavori mediante acquisizione e verifica della documentazione di identificazione e qualificazione, nonché mediante eventuali prove di accettazione.

Per ogni materiale o prodotto identificato e qualificato mediante Marcatura CE è onere del Direttore dei Lavori, in fase di accettazione, accertarsi del possesso della marcatura stessa e richiedere copia della documentazione di marcatura CE e della Dichiarazione di Prestazione di cui al Capo II del Regolamento UE 305/2011, nonché – qualora ritenuto necessario, ai fini della verifica di quanto sopra - copia del certificato di costanza della prestazione del prodotto o di conformità del controllo della produzione in fabbrica, di cui al Capo IV ed Allegato V del Regolamento UE 305/2011, rilasciato da idoneo organismo notificato ai sensi del Capo VII dello stesso Regolamento (UE) 305/2011.

Per i prodotti non qualificati mediante la Marcatura CE, il Direttore dei Lavori dovrà accertarsi del possesso e del regime di validità della documentazione di qualificazione o del Certificato di Valutazione Tecnica. I fabbricanti possono usare come Certificati di Valutazione Tecnica i Certificati di Idoneità tecnica all'impiego, già rilasciati dal Servizio Tecnico Centrale prima dell'entrata in vigore delle presenti norme tecniche, fino al termine della loro validità.

Sarà inoltre onere del Direttore dei Lavori, nell'ambito dell'accettazione dei materiali prima della loro installazione, verificare che tali prodotti corrispondano a quanto indicato nella documentazione di identificazione e qualificazione, nonché accertare l'idoneità all'uso specifico del prodotto mediante verifica delle prestazioni dichiarate per il prodotto stesso nel rispetto dei requisiti stabiliti dalla normativa tecnica applicabile per l'uso specifico e dai documenti progettuali.

Le prove su materiali e prodotti, a seconda delle specifiche procedure applicabili, devono generalmente essere effettuate da:

- a) laboratori di prova notificati ai sensi del Capo VII del Regolamento UE 305/2011;
- b) laboratori di cui all'art. 59 del DPR n. 380/2001 e smi;
- c) altri laboratori, dotati di adeguata competenza ed idonee attrezzature, previo nulla osta del Servizio Tecnico Centrale.

4.6.1 VALUTAZIONE PRELIMINARE CALCESTRUZZO

L'appaltatore, prima dell'inizio della costruzione dell'opera, deve effettuare idonee prove preliminari di studio ed acquisire idonea documentazione relativa ai componenti, per ciascuna miscela omogenea di calcestruzzo da utilizzare, al fine di ottenere le prestazioni richieste dal progetto.

Nel caso di forniture provenienti da impianto di produzione industrializzata con certificato di controllo della produzione in fabbrica, tale documentazione è costituita da quella di identificazione, qualificazione e controllo dei prodotti da fornire.

Il Direttore dei Lavori ha l'obbligo di acquisire, prima dell'inizio della costruzione, la documentazione relativa alla valutazione preliminare delle prestazioni e di accettare le tipologie di calcestruzzo da fornire, con facoltà di far eseguire ulteriori prove preliminari.

Il Direttore dei Lavori ha comunque l'obbligo di eseguire controlli sistematici in corso d'opera per verificare la corrispondenza delle caratteristiche del calcestruzzo fornito rispetto a quelle stabilite dal progetto.

4.6.2 Calcestruzzo per usi strutturali, armato e non, normale e precompresso.

Controllo di Accettazione

Il controllo di accettazione è eseguito dal Direttore dei Lavori su ciascuna miscela omogenea e si configura, in funzione del quantitativo di calcestruzzo in accettazione come previsto dal D.M. 17 gennaio 2018.

Il prelievo dei provini per il controllo di accettazione va eseguito alla presenza della Direzione dei Lavori o di un tecnico di sua fiducia che provvede alla redazione di apposito verbale di prelievo e dispone l'identificazione dei provini mediante sigle, etichettature indelebili, ecc.; la certificazione effettuata dal laboratorio prove materiali deve riportare riferimento a tale verbale.

La domanda di prove al laboratorio deve essere sottoscritta dalla Direzione dei Lavori e deve contenere precise indicazioni sulla posizione delle strutture interessate da ciascun prelievo.

Le prove non richieste dalla Direzione dei Lavori non possono fare parte dell'insieme statistico che serve per la determinazione della resistenza caratteristica del materiale.

Le prove a compressione vanno eseguite conformemente alle norme UNI EN 12390-3 tra il 28° e il 30° giorno di maturazione e comunque entro 45 giorni dalla data di prelievo. In caso di mancato rispetto di tali termini le prove di compressione vanno integrate da quelle riferite al controllo della resistenza del calcestruzzo in opera.

I certificati di prova emessi dai laboratori devono contenere almeno:

- l'identificazione del laboratorio che rilascia il certificato;
- una identificazione univoca del certificato (numero di serie e data di emissione) e di ciascuna sua pagina, oltre al numero totale di pagine;
- l'identificazione del committente dei lavori in esecuzione e del cantiere di riferimento;
- il nominativo del Direttore dei Lavori che richiede la prova;
- la descrizione, l'identificazione e la data di prelievo dei campioni da provare;
- la data di ricevimento dei campioni e la data di esecuzione delle prove;
- l'identificazione delle specifiche di prova o la descrizione del metodo o procedura adottata, con l'indicazione delle norme di riferimento per l'esecuzione della stessa;
- le dimensioni effettivamente misurate dei campioni provati, dopo eventuale rettifica;
- le modalità di rottura dei campioni;
- la massa volumica del campione;
- i valori delle prestazioni misurate.

Per gli elementi prefabbricati di serie, realizzati con processo industrializzato, sono valide le specifiche indicazioni di cui al punto 11.8.3.1 del D.M. 17 gennaio 2018.

L'opera o la parte di opera realizzata con il calcestruzzo non conforme ai controlli di accettazione non può essere accettata finché la non conformità non è stata definitivamente risolta. Il costruttore deve procedere ad una verifica delle caratteristiche del calcestruzzo messo in opera mediante l'impiego di altri mezzi d'indagine, secondo quanto prescritto dal Direttore dei Lavori e conformemente a quanto indicato nel punto § 11.2.6 del D.M. 17 gennaio 2018. Qualora i suddetti controlli confermino la non conformità del calcestruzzo, si deve procedere, sentito il progettista, ad un controllo teorico e/o sperimentale della sicurezza della struttura interessata dal quantitativo di calcestruzzo non conforme, sulla base della resistenza ridotta del calcestruzzo.

Qualora non fosse possibile effettuare la suddetta verifica delle caratteristiche del calcestruzzo, oppure i risultati del controllo teorico e/o sperimentale non risultassero soddisfacenti, si può: conservare l'opera o parte di essa per un uso compatibile con le diminuite caratteristiche prestazionali accertate, eseguire lavori di consolidamento oppure demolire l'opera o parte di essa.

I controlli di accettazione sono obbligatori ed il collaudatore è tenuto a verificarne la validità, qualitativa e quantitativa; ove ciò non fosse rispettato, il collaudatore è tenuto a far eseguire delle prove che attestino le caratteristiche del calcestruzzo, seguendo la medesima procedura che si applica quando non risultino rispettati i limiti fissati dai controlli di accettazione.

Per calcestruzzo confezionato con processo industrializzato, la Direzione dei Lavori, è tenuta a verificare quanto prescritto nel punto 11.2.8. del succitato decreto ed a rifiutare le eventuali forniture provenienti da impianti non conformi; dovrà comunque effettuare le prove di accettazione previste al punto 11.2.5 del D.M. e ricevere, prima dell'inizio della fornitura, copia della certificazione del controllo di processo produttivo.

Per produzioni di calcestruzzo inferiori a 1500 m³ di miscela omogenea, effettuate direttamente in cantiere, mediante processi di produzione temporanei e non industrializzati, la stessa deve essere confezionata sotto la diretta responsabilità del costruttore. La Direzione dei Lavori deve avere, prima dell'inizio della produzione, documentazione relativa ai criteri ed alle prove che hanno portato alla determinazione delle prestazioni di ciascuna miscela omogenea di conglomerato, così come indicato al punto 11.2.3. del D.M. 17 gennaio 2018.

4.6.3 CALCESTRUZZO FIBRORINFORZATO (FRC)

Il calcestruzzo fibrorinforzato (FRC) è caratterizzato dalla presenza di fibre discontinue nella matrice cementizia; tali fibre possono essere realizzate in acciaio o materiale polimerico, e devono essere marcate CE in accordo alle norme europee armonizzate, quali la UNI EN 14889-1 ed UNI EN 14889-2. In aggiunta la confezione delle fibre deve riportare anche il lotto di produzione.

Parametri da riportare sulla confezione delle fibre.

Fibre di acciaio	Fibre polimeriche
Lunghezza [mm] Diametro equivalente [mm] Rapporto d'aspetto Forma Resistenza a trazione* [MPa] Modulo elastico* [GPa] Allungamento a rottura* [%] Densità [kg/m ³]	Polimero Lunghezza [mm] Diametro equivalente [mm] Rapporto d'aspetto Forma Resistenza a trazione* [MPa] Modulo elastico* [GPa] Allungamento a rottura* [%] Massa volumica lineare [tex] Temperatura di transizione vetrosa e di fusione**

(*) I seguenti parametri non vengono determinati necessariamente sulla fibra, ma in accordo con le UNI EN 14889.

(**) Nella UNI EN 14889-2 tale misura è indicata con tenacità.

La miscela del calcestruzzo fibrorinforzato deve essere sottoposta a valutazione preliminare secondo le indicazioni riportate nel punto § 11.2.3 del D.M. 17 gennaio 2018 con determinazione dei valori di resistenza a trazione residua f_{R1k} per lo Stato limite di esercizio e f_{R3k} per lo Stato limite Ultimo determinati secondo UNI EN 14651. Le proprietà nominali del FRC indurito devono essere determinate su provini normalizzati, realizzati e maturati in condizioni controllate, mediante prove standard di laboratorio, come previsto dalla citata norma UNI.

Le prestazioni ed i principali vantaggi derivanti dall'utilizzo del calcestruzzo FRC sono sia costruttivi che strutturali.

L'aggiunta delle fibre conferisce al calcestruzzo, dopo la fessurazione, una significativa resistenza residua a trazione (tenacità). Quest'ultima dipende anche dal rapporto di aspetto (ovvero il rapporto lunghezza/diametro equivalente delle fibre), la percentuale volumetrica delle fibre, le caratteristiche fisico-meccaniche di queste ultime. Le fibre dovranno quindi offrire una migliore duttilità del conglomerato nella fase successiva all'innesco del fenomeno fessurativo. Pertanto dovranno avere l'effetto di ridurre la fragilità della matrice cementizia: il

miglioramento del comportamento fessurativo quindi, comporterà un aumento della durabilità dell'opera.

Le prestazioni richieste a un calcestruzzo FRC sono le seguenti:

- classe di resistenza a compressione;
- classe di consistenza;
- classe di esposizione;
- limite di proporzionalità (tensione corrispondente);
- classe di tenacità, ovvero resistenza opposta dal materiale all'avanzamento del processo di frattura.

È inoltre necessario definire le seguenti proprietà:

- dimensione massima dell'aggregato;
- caratteristiche geometriche della fibra;
- materiale utilizzato per la fibra.

Ulteriori prestazioni del calcestruzzo fibrorinforzato rispetto a quello convenzionale dovranno essere:

- maggiore resistenza alla fatica
- maggiore resistenza agli urti
- maggiore resistenza allo stress termico
- maggiore resistenza all'abrasione.

In linea generale i calcestruzzi FRC saranno confezionati con l'uso delle seguenti fibre rinforzanti:

- fibre di acciaio
- fibre di vetro e fibre di natura organica

Le *fibre di acciaio*, sono disponibili in forma di aghi di diversa conformazione geometrica: a sezione circolare o rettangolare, ad estremità piegate, dentate, ecc. con diametro equivalente compreso fra 0.4 e 1.2 mm e lunghezza variabile tra 25 e 80 mm. Esse, a seconda delle prestazioni da conseguire, verranno aggiunte in misura variabile secondo le prescrizioni della Direzione Lavori (es. da 25 fino a 150 kg/m³ di calcestruzzo).

Le principali applicazioni dei calcestruzzi rinforzati con fibre di acciaio riguardano:

- pannelli portanti di facciata;
- la realizzazione di pavimentazioni industriali in calcestruzzo dove le fibre vengono convenientemente impiegate in sostituzione della tradizionale armatura in forma di rete elettrosaldata;
- la realizzazione di conci prefabbricati per i rivestimenti definitivi delle gallerie;
- giunti o nodi strutturali, per il vantaggio offerto di ridurre le usuali elevate percentuali di armatura ivi presenti;
- elementi di copertura, per la possibilità di realizzare spessori sottili privi della consueta armatura disposta sul piano medio;
- strutture destinate ad assorbire urti e/o per resistere alla fatica, come collettori o tubazioni per elevate pressioni, traversine ferroviarie, pali ad alta resistenza, ecc.;
- travi precomprese prefabbricate, allo scopo di assorbire le tensioni di trazione in assenza di armature concentrate.

Le *fibre di vetro e quelle di natura organica* (prevalentemente poliacrilonitrile, poliestere e polipropilene) attualmente impiegate si distinguono in:

- fibre non metalliche strutturali, di lunghezza variabile tra 20 e 60 mm e diametro equivalente di 0.8-1.3 mm. Esse, a seconda delle prestazioni da conseguire, verranno aggiunte in misura variabile secondo le prescrizioni della Direzione Lavori (es. da 2.5 fino a 6.0 kg/m³ di calcestruzzo) per la produzione di conglomerati destinati alle stesse applicazioni di quelli prodotti con le fibre di acciaio;
- fibre non metalliche non strutturali, di lunghezza variabile da 10 a 30 mm e diametro di 0.01-0.02 mm aggiunte in misura di 0.8-1.2 kg/m³ per la realizzazione di calcestruzzi destinati prevalentemente a solette e pavimenti di piccolo spessore per attenuare il rischio fessurativo derivante dal ritiro plastico del conglomerato.
- materiale polimerico: in questo caso il calcestruzzo fibrorinforzato viene definito SNFRC (Synthetic Fiber Reinforced Concrete). Tali fibre hanno una bassa resistenza al fuoco, ai raggi ultravioletti e

all'ossigeno. Si suddividono in:

- a basso modulo elastico: non accrescono la resistenza a trazione del materiale però migliorano la tenacità e sono utili a contrastare il fenomeno fessurativo della matrice cementizia. Tra le più utilizzate ci sono:
 - le fibre polipropileniche non strutturali;
 - le fibre polietileniche;
 - le fibre di poliestere;
 - le fibre di nylon.
- ad alto modulo elastico: rispetto alle precedenti garantiscono anche un aumento della resistenza a trazione del calcestruzzo. Tra le più utilizzate ci sono:
 - le fibre polipropileniche strutturali;
 - le fibre di PVA (polivinilalcol)
 - le fibre di carbonio
 - le fibre acriliche (le fibre poliacrilonitriliche)
 - le fibre aramidiche
 - materiali naturali: in questo caso si parla di NFRC (Natural Fiber Reinforced Concrete).

Le fibre possono avere diverse forme, oltre a quella semplicemente rettilinea, infatti esistono fibre ondulate, uncinata, nervate, ad estremità schiacciate, ecc. Commercialmente le fibre si presentano sotto forma di monofilamento (ogni fibra si presenta separata dalle altre) e bundles (le fibre si presentano in gruppi. Le fibre bundles dette placchettate, durante la miscelazione con la matrice cementizia si separano tra di loro e diventano monofilamenti).

Le fibre inoltre si distinguono in base alle loro dimensioni in:

- microfibre: sono idonee a contrastare le piccole fessure come quelle che si formano a seguito dell'azione del ritiro plastico;
 - macrofibre: sono idonee a contrastare le fessure dovute ai carichi esterni e al ritiro igrometrico.
- Alcune macrofibre possono aumentare la resistenza a trazione e la tenacità del calcestruzzo.

La lunghezza delle fibre deve essere compatibile con il copriferro e l'interferro ed essere proporzionata alla dimensione massima dell'aggregato. È consigliata una lunghezza della fibra non inferiore al doppio della dimensione massima dell'aggregato. In presenza di un rinforzo ibrido (costituito da fibre di diversa tipologia e lunghezza) l'annotazione precedente è da riferirsi alla fibra di maggior lunghezza.

Le norme CNR-DT 204/2006 "Istruzioni per la progettazione, l'esecuzione ed il controllo di strutture di calcestruzzo fibrorinforzato", indicano che il dosaggio minimo di fibre per impieghi strutturali non deve essere inferiore allo 0,3% in volume.

Tutte le fibre devono presentare una distribuzione omogenea all'interno dell'impasto. Il raggiungimento di tale condizione può essere ostacolato dalla formazione di accumuli, comunemente indicati con i termini di "grumi", "ciuffi" o "grovigli". In particolare, la loro presenza, seppur limitata, può provocare occlusioni tali da rendere difficoltose le operazioni di pompaggio.

Se necessario e autorizzato dalla Direzione lavori, per garantire al calcestruzzo un'adeguata lavorabilità si potrà aumentare la frazione fine e/o ridurre il diametro massimo dell'aggregato e aggiungere all'impasto additivi fluidificanti.

Controlli di accettazione in cantiere

Il Direttore dei Lavori, in fase di accettazione, deve verificare che ciascuna miscela omogenea sia coperta da CVT in corso di validità, di cui una copia deve essere presente in cantiere.

Ai fini della rintracciabilità dei prodotti, l'esecutore dei lavori deve inoltre assicurare la conservazione di tutta la documentazione, unitamente a marchiature o etichette di riconoscimento ed alle eventuali annotazioni trasmesse dal Direttore dei Lavori, fino al completamento delle operazioni di collaudo statico.

I controlli di accettazione in cantiere:

- sono obbligatori e devono essere eseguiti a cura e sotto la responsabilità del Direttore dei Lavori;
- devono essere effettuati contestualmente alla messa in opera del FRC;
- devono essere eseguiti su provini prelevati in cantiere.

In aggiunta alle prove di accettazione richieste per la verifica di lavorabilità e di resistenza alla compressione,

previste per il calcestruzzo senza fibre, per ogni miscela omogenea è obbligatorio fare almeno un prelievo di due campioni ogni 100 m³ di getto, da sottoporre a prova di flessione secondo la UNI EN 14651.

Il Direttore dei Lavori deve assicurare, mediante sigle, etichettature indelebili, ecc., che i campioni inviati al Laboratorio incaricato siano effettivamente quelli da lui prelevati.

Le prove e i controlli necessari sul calcestruzzo FRC sono disposti dalle "Linee Guida per l'identificazione, la qualificazione, la certificazione di valutazione tecnica ed il controllo di accettazione dei calcestruzzi fibrorinforzati FRC (Fiber Reinforced Concrete)".

4.6.4 Acciaio

Prescrizioni comuni a tutte le tipologie di acciaio

Gli acciai per l'armatura del calcestruzzo normale devono rispondere alle prescrizioni contenute nel vigente D.M. attuativo della legge 1086/71 (D.M. 17 gennaio 2018) e relative circolari esplicative.

È fatto divieto di impiegare acciai non qualificati all'origine.

Forniture e documentazione di accompagnamento

Tutte le forniture di acciaio, per le quali non sussista l'obbligo della Marcatura CE, devono essere accompagnate dalla copia dell'attestato di qualificazione del Servizio Tecnico Centrale.

Il riferimento a tale attestato deve essere riportato sul documento di trasporto.

Le forniture effettuate da un commerciante intermedio devono essere accompagnate da copia dei documenti rilasciati dal Produttore e completati con il riferimento al documento di trasporto del commerciante stesso.

La Direzione dei Lavori prima della messa in opera, è tenuta a verificare quanto sopra indicato ed a rifiutare le eventuali forniture non conformi, ferme restando le responsabilità del produttore.

Le forme di controllo obbligatorie

Le nuove Norme Tecniche per le Costruzioni per tutti gli acciai prevedono tre forme di controllo obbligatorie (D.M. 17 gennaio 2018 paragrafo 11.3.1):

- in stabilimento di produzione, da eseguirsi sui lotti di produzione;
- nei centri di trasformazione;
- di accettazione in cantiere.

A tale riguardo *il Lotto di produzione* si riferisce a produzione continua, ordinata cronologicamente mediante apposizione di contrassegni al prodotto finito (rotolo finito, bobina di trefolo, fascio di barre, ecc.). Un lotto di produzione deve avere valori delle grandezze nominali omogenee (dimensionali, meccaniche, di formazione) e può essere compreso tra 30 e 120 tonnellate.

La marcatura e la rintracciabilità dei prodotti qualificati

Ciascun prodotto qualificato deve costantemente essere riconoscibile per quanto concerne le caratteristiche qualitative e riconducibile allo stabilimento di produzione tramite marchiatura indelebile depositata presso il Servizio Tecnico Centrale, dalla quale risulti, in modo inequivocabile, il riferimento all'Azienda produttrice, allo Stabilimento, al tipo di acciaio ed alla sua eventuale saldabilità.

Per stabilimento si intende una unità produttiva a sé stante, con impianti propri e magazzini per il prodotto finito. Nel caso di unità produttive multiple appartenenti allo stesso fabbricante, la qualificazione deve essere ripetuta per ognuna di esse e per ogni tipo di prodotto in esse fabbricato.

Considerata la diversa natura, forma e dimensione dei prodotti, le caratteristiche degli impianti per la loro produzione, nonché la possibilità di fornitura sia in pezzi singoli sia in fasci, differenti possono essere i sistemi di marchiatura adottati, anche in relazione all'uso, quali, per esempio, l'impressione sui cilindri di laminazione, la punzonatura a caldo e a freddo, la stampigliatura a vernice, l'apposizione di targhe o cartellini, la sigillatura dei fasci e altri. Permane, comunque, l'obbligatorietà del marchio di laminazione per quanto riguarda le barre e i rotoli.

Ogni prodotto deve essere marchiato con identificativi diversi da quelli di prodotti aventi differenti caratteristiche ma fabbricati nello stesso stabilimento, e con identificativi differenti da quelli di prodotti con uguali caratteristiche ma fabbricati in altri stabilimenti, siano essi o meno dello stesso produttore. La

marchiatura deve essere inalterabile nel tempo e senza possibilità di manomissione.

Per quanto possibile, anche in relazione all'uso del prodotto, il produttore è tenuto a marcare ogni singolo pezzo. Ove ciò non sia possibile, per la specifica tipologia del prodotto, la marchiatura deve essere tale che, prima dell'apertura dell'eventuale ultima e più piccola confezione (fascio, bobina, rotolo, pacco, ecc.), il prodotto sia riconducibile al produttore, al tipo di acciaio, nonché al lotto di produzione e alla data di produzione.

Tenendo presente che gli elementi determinanti della marchiatura sono la sua inalterabilità nel tempo e l'impossibilità di manomissione, il produttore deve rispettare le modalità di marchiatura denunciate nella documentazione presentata al servizio tecnico centrale, e deve comunicare tempestivamente le eventuali modifiche apportate.

Il prodotto di acciaio non può essere impiegato in caso di:

- mancata marchiatura;
- non corrispondenza a quanto depositato;
- illeggibilità, anche parziale, della marchiatura.

Eventuali disposizioni supplementari atte a facilitare l'identificazione e la rintracciabilità del prodotto attraverso il marchio possono essere emesse dal servizio tecnico centrale.

Tutti i certificati relativi alle prove meccaniche degli acciai, sia in stabilimento che in cantiere o nel luogo di lavorazione, devono riportare l'indicazione del marchio identificativo, rilevato a cura del laboratorio incaricato dei controlli, sui campioni da sottoporre a prove. Ove i campioni fossero sprovvisti di tale marchio, oppure il marchio non dovesse rientrare fra quelli depositati presso il Servizio Tecnico Centrale, le certificazioni emesse dal laboratorio non possono assumere valenza ai sensi delle presenti norme e di ciò ne deve essere fatta esplicita menzione sul certificato stesso. In tal caso il materiale non può essere utilizzato ed il laboratorio incaricato è tenuto ad informare di ciò il Servizio Tecnico Centrale.

Unità marcata scorporata: ulteriori indicazioni della Direzione dei Lavori per le prove di laboratorio

Può accadere che durante il processo costruttivo, presso gli utilizzatori, presso i commercianti o presso i trasformatori intermedi, l'unità marcata (pezzo singolo o fascio) venga scorporata, per cui una parte, o il tutto, perda l'originale marchiatura del prodotto. In questo caso, tanto gli utilizzatori quanto i commercianti e i trasformatori intermedi, oltre a dover predisporre idonee zone di stoccaggio, hanno la responsabilità di documentare la provenienza del prodotto mediante i documenti di accompagnamento del materiale e gli estremi del deposito del marchio presso il servizio tecnico centrale.

In tal caso, i campioni destinati al laboratorio incaricato delle prove di cantiere devono essere accompagnati dalla sopraindicata documentazione e da una dichiarazione di provenienza rilasciata dalla Direzione dei Lavori.

Conservazione della documentazione d'accompagnamento

I produttori ed i successivi intermediari devono assicurare una corretta archiviazione della documentazione di accompagnamento dei materiali garantendone la disponibilità per almeno 10 anni. Ai fini della rintracciabilità dei prodotti, il costruttore deve inoltre assicurare la conservazione della medesima documentazione, unitamente a marchiature o etichette di riconoscimento, fino al completamento delle operazioni di collaudo statico.

Forniture e documentazione di accompagnamento

Le nuove norme tecniche stabiliscono che tutte le forniture di acciaio devono essere accompagnate dall'attestato di qualificazione del servizio tecnico centrale (D.M. 17 gennaio 2018 paragrafo 11.3.1.5) e dal certificato di controllo interno tipo 3.1, di cui alla norma UNI EN 10204, dello specifico lotto di materiale fornito.

Tutte le forniture di acciaio, per le quali sussista l'obbligo della Marchiatura CE, devono essere accompagnate dalla "Dichiarazione di prestazione" di cui al Regolamento UE 305/2011, dalla prevista marchiatura CE nonché dal certificato di controllo interno tipo 3.1, di cui alla norma UNI EN 10204, dello specifico lotto di materiale fornito.

Il riferimento agli attestati comprovanti la qualificazione del prodotto deve essere riportato sul documento di trasporto.

Le forniture effettuate da un distributore devono essere accompagnate da copia dei documenti rilasciati dal fabbricante e completati con il riferimento al documento di trasporto del distributore stesso.

Nel caso di fornitura in cantiere non proveniente da centro di trasformazione, il Direttore dei Lavori, prima della messa in opera, è tenuto a verificare quanto sopra indicato ed a rifiutare le eventuali forniture non

conformi, ferme restando le responsabilità del fabbricante.

Centri di trasformazione

Il Centro di trasformazione, impianto esterno alla fabbrica e/o al cantiere, fisso o mobile, che riceve dal produttore di acciaio elementi base (barre o rotoli, reti, lamiera o profilati, profilati cavi, ecc.) e confeziona elementi strutturali direttamente impiegabili in cantiere, pronti per la messa in opera o per successive lavorazioni, può ricevere e lavorare solo prodotti qualificati all'origine, accompagnati dalla documentazione prevista dalle norme vigenti.

La Direzione dei Lavori è tenuta a verificare la conformità a quanto indicato al punto 11.3.1.7 del D.M. 17 gennaio 2018 e a rifiutare le eventuali forniture non conformi, ferme restando le responsabilità del centro di trasformazione. Gli atti di cui sopra sono consegnati al collaudatore che, tra l'altro, riporta nel Certificato di collaudo gli estremi del Centro di trasformazione che ha fornito il materiale lavorato.

Rintracciabilità dei prodotti

Il centro di trasformazione può ricevere e lavorare solo prodotti qualificati all'origine, accompagnati dall'attestato di qualificazione del servizio tecnico centrale.

Particolare attenzione deve essere posta nel caso in cui nel centro di trasformazione vengano utilizzati elementi base, comunque qualificati, ma provenienti da produttori differenti, attraverso specifiche procedure documentate che garantiscano la rintracciabilità dei prodotti.

Documentazione di accompagnamento e verifiche della Direzione dei Lavori

Tutti i prodotti forniti in cantiere dopo l'intervento di un centro di trasformazione devono essere accompagnati da idonea documentazione, che identifichi in modo inequivocabile il centro di trasformazione stesso e che consenta la completa tracciabilità del prodotto. In particolare, ogni fornitura in cantiere di elementi presaldati, presagomati o preassemblati deve essere accompagnata:

1. da dichiarazione, su documento di trasporto, degli estremi dell'Attestato di "Denuncia dell'attività del centro di trasformazione", rilasciato dal Servizio Tecnico Centrale, recante il logo o il marchio del centro di trasformazione;
2. dall'attestazione inerente l'esecuzione delle prove di controllo interno di cui al D.M. 17 gennaio 2018, fatte eseguire dal Direttore Tecnico del centro di trasformazione, con l'indicazione dei giorni nei quali la fornitura è stata lavorata;
3. da dichiarazione contenente i riferimenti alla documentazione fornita dal fabbricante ai sensi del punto 11.3.1.5 del D.M. 17 gennaio 2018 in relazione ai prodotti utilizzati nell'ambito della specifica fornitura. Copia della documentazione fornita dal fabbricante e citata nella dichiarazione del centro di trasformazione, è consegnata al Direttore dei Lavori se richiesta.

4.6.5 Acciaio per usi strutturali

Prescrizioni per gli acciai per usi strutturali

L'acciaio, costituito da una lega ferro-carbonio, si distingue in funzione della percentuale di carbonio presente in peso; in particolare si suddividono in: acciai dolci ($C=0,15\%-0,25\%$), acciai semiduri, duri e durissimi ($C>0,75\%$).

Gli acciai per usi strutturali, denominati anche *acciai da costruzione* o *acciai da carpenteria* hanno un tenore di carbonio indicativamente compreso tra 0,1% e 0,3%. Il carbonio infatti, pur elevando la resistenza, riduce sensibilmente la duttilità e la saldabilità del materiale; per tale motivo gli acciai da costruzione devono essere caratterizzati da un basso tenore di carbonio.

I componenti dell'acciaio, comprensivi del ferro e del carbonio, non dovranno comunque superare i valori limite percentuali specificati nella normativa europea UNI EN 10025-5 (per i laminati).

A tal proposito gli acciai vengono suddivisi in "legati" e "non legati", a seconda se l'acciaio considerato contiene tenori della composizione chimica che rientrano o meno nei limiti della UNI EN 10020 per i singoli elementi costituenti.

Per la realizzazione di strutture metalliche e di strutture composte si dovranno in tutti i casi utilizzare acciai conformi alle norme armonizzate della serie UNI EN 10025 (per i laminati), UNI EN 10210 (per i tubi senza saldatura) e UNI EN 10219-1 (per i tubi saldati), e già recanti la Marcatura CE secondo norma UNI EN 1090-1.

Solo per i prodotti per cui non sia applicabile la marcatura CE si rimanda a quanto specificato al punto B del punto 11.1 del D.M. 17 gennaio 2018 e si applica la procedura di cui ai punti 11.3.1.2 e 11.3.4.11.1 del citato decreto.

Per le palancole metalliche e per i nastri zincati di spessore ≤ 4 mm si farà riferimento rispettivamente alle UNI EN 10248-1 ed UNI EN 10346.

Per l'identificazione e qualificazione di elementi strutturali in acciaio realizzati in serie nelle officine di produzione di carpenteria metallica e nelle officine di produzione di elementi strutturali, si applica quanto specificato al punto 11.1, caso A) del decreto, in conformità alla norma europea armonizzata UNI EN 1090-1.

Per la dichiarazione delle prestazioni ed etichettatura si applicano i metodi previsti dalle norme europee armonizzate, ed in particolare:

- Dichiarazione delle caratteristiche geometriche e delle proprietà del materiale.
- Dichiarazione delle prestazioni dei componenti, da valutarsi applicando le vigenti Appendici Nazionali agli Eurocodici;
- Dichiarazione basata su una determinata specifica di progetto, per la quale si applicano le presenti norme tecniche.

In ogni caso ai fini dell'accettazione e dell'impiego, tutti i componenti o sistemi strutturali devono rispondere ai requisiti della norma tecnica del D.M. 17 gennaio 2018; in particolare i materiali base devono essere qualificati all'origine ai sensi del punto 11.1 di detta norma.

Per l'accertamento delle caratteristiche meccaniche indicate nel seguito, il prelievo dei saggi, la posizione nel pezzo da cui essi devono essere prelevati, la preparazione delle provette e le modalità di prova devono rispondere alle prescrizioni delle norme UNI EN ISO 377, UNI EN ISO 6892-1 e UNI EN ISO 148-1.

Per le tipologie dei manufatti realizzati mediante giunzioni saldate, il costruttore dovrà essere certificato secondo la norma UNI EN ISO 3834 (parte 2 e 4).

In sede di progettazione, per gli acciai di cui alle norme europee UNI EN 10025, UNI EN 10210 ed UNI EN 10219-1, si possono assumere nei calcoli i valori nominali delle tensioni caratteristiche di snervamento f_{yk} e di rottura f_{tk} riportati nelle tabelle seguenti.

Laminati a caldo con profili a sezione aperta

Norme e qualità degli acciai	Spessore nominale dell'elemento			
	$t \leq 40$ mm		$40 \text{ mm} < t \leq 80$ mm	
	f_{yk} [N/mm ²]	f_{tk} [N/mm ²]	f_{yk} [N/mm ²]	f_{tk} [N/mm ²]
UNI EN 10025-2				
S 235	235	360	215	360
S 275	275	430	255	410
S 355	355	510	335	470
S 450	440	550	420	550
UNI EN 10025-3				
S 275 N/NL	275	390	255	370
S 355 N/NL	355	490	335	470
S 420 N/NL	420	520	390	520
S 460 N/NL	460	540	430	540
UNI EN 10025-4				
S 275 M/ML	275	370	255	360
S 355 M/ML	355	470	335	450
S 420 M/ML	420	520	390	500
S 460 M/ML	460	540	430	530
S 460 Q/QL/QL1	460	570	440	580
UNI EN 10025-5				
S 235 W	235	360	215	340
S 355 W	355	510	335	490

Laminati a caldo con profili a sezione cava

Norme e qualità degli acciai	Spessore nominale dell'elemento			
	t ≤ 40 mm		40 mm < t ≤ 80 mm	
	f _{yk} [N/mm ²]	f _{tk} [N/mm ²]	f _{yk} [N/mm ²]	f _{tk} [N/mm ²]
UNI EN 10210-1				
S 235 H	235	360	215	340
S 275 H	275	430	255	410
S 355 H	355	510	335	490
S 275 NH/NLH	275	390	255	370
S 355 NH/NLH	355	490	335	470
S 420 NH/NLH	420	540	390	520
S 460 NH/NLH	460	560	430	550
UNI EN 10219-1				
S 235 H	235	360		
S 275 H	275	430		
S 355 H	355	510		
S 275 NH/NLH	275	370		
S 355 NH/NLH	355	470		
S 275 MH/MLH	275	360		
S 355 MH/MLH	355	470		
S 420 MH/MLH	420	500		
S 460 MH/MLH	460	530		
S 460 NH/NHL	460	550		

Art. 4.7

PRODOTTI DI PIETRE NATURALI O RICOSTRUITE

1) La terminologia utilizzata (come da norma UNI EN 12670) ha il significato di seguito riportato, le denominazioni commerciali devono essere riferite a campioni, atlanti, ecc.

Marmo (termine commerciale).

Roccia cristallina, compatta, lucidabile, da decorazione e da costruzione, prevalentemente costituita da minerali di durezza Mohs da 3 a 4 (quali calcite, dolomite, serpentino).

A questa categoria appartengono:

- i marmi propriamente detti (calcarei metamorfici ricristallizzati), i calcefiri ed i cipollini;
- i calcari, le dolomie e le brecce calcaree lucidabili;
- gli alabastrini calcarei;
- le serpentiniti;
- oficalciti.

Granito (termine commerciale).

Roccia fanero-cristallina, compatta, lucidabile, da decorazione e da costruzione, prevalentemente costituita da minerali di durezza Mohs da 6 a 7 (quali quarzo, feldspati, felspatoidi)

A questa categoria appartengono:

- i graniti propriamente detti (rocce magmatiche intrusive acide fanerocristalline, costituite da quarzo, feldspati sodico potassici e miche);
- altre rocce magmatiche intrusive (dioriti, granodioriti, sieniti, gabbri, ecc.);
- le corrispettive rocce magmatiche effusive, a struttura porfirica;
- alcune rocce metamorfiche di analoga composizione come gneiss e serizzi.

Travertino

Roccia calcarea sedimentaria di deposito chimico con caratteristica strutturale vacuolare, da decorazione e da costruzione; alcune varietà sono lucidabili.

Pietra (termine commerciale)

Roccia da costruzione e/o da decorazione, di norma non lucidabile.

A questa categoria appartengono rocce di composizione mineralogica svariata, non inseribili in alcuna classificazione.

Esse sono riconducibili ad uno dei due gruppi seguenti:

- rocce tenere e/o poco compatte;
- rocce dure e/o compatte.

Esempi di pietre del primo gruppo sono: varie rocce sedimentarie (calcareniti, arenarie a cemento calcareo, ecc.), varie rocce piroclastiche, (peperini, tufi, ecc.); al secondo gruppo appartengono le pietre a spacco naturale (quarziti, micascisti, gneiss lastroidi, ardesie, ecc.), e talune vulcaniti (basalti, trachiti, leucititi, ecc.).

Per gli altri termini usati per definire il prodotto in base alle forme, dimensioni, tecniche di lavorazione ed alla conformazione geometrica, vale quanto riportato nella norma UNI EN 12670 e UNI EN 14618.

2) I prodotti di cui sopra devono rispondere a quanto segue:

- a) appartenere alla denominazione commerciale e/o petrografica indicata nel progetto, come da norma UNI EN 12407 oppure avere origine del bacino di estrazione o zona geografica richiesta nonché essere conformi ad eventuali campioni di riferimento ed essere esenti da crepe, discontinuità, ecc. che riducano la resistenza o la funzione;
- b) avere lavorazione superficiale e/o finiture indicate nel progetto e/o rispondere ai campioni di riferimento; avere le dimensioni nominali concordate e le relative tolleranze;
- c) delle seguenti caratteristiche il fornitore dichiarerà i valori medi (ed i valori minimi e/o la dispersione percentuale):
 - massa volumica reale ed apparente, misurata secondo la norma UNI EN 13755 e UNI EN 14617-1;
 - coefficiente di imbibizione della massa secca iniziale, misurato secondo la norma UNI EN 13755 e UNI EN 14617;
 - resistenza a compressione, misurata secondo la norma UNI EN 1926 e UNI EN 14617;
 - resistenza a flessione, misurata secondo la norma UNI EN 12372 e UNI EN 14617;
 - modulo di elasticità, misurato secondo la norma e UNI EN 14146;
 - resistenza all'abrasione, misurata secondo le disposizioni del Regio Decreto 2234/39 e UNI EN 14617;
- d) per le prescrizioni complementari da considerare in relazione alla destinazione d'uso (strutturale per murature, pavimentazioni, coperture, ecc.) si rinvia agli appositi articoli del presente capitolato ed alle prescrizioni di progetto.

I valori dichiarati saranno accettati dalla Direzione dei Lavori anche in base ai criteri generali dell'articolo relativo ai materiali in genere ed in riferimento alle norme UNI EN 12057 e UNI EN 12058.

Per quanto non espressamente contemplato, si rinvia alla seguente normativa tecnica: UNI EN 14617 UNI EN 12407 - UNI EN 13755 - UNI EN 1926 - UNI EN 12372 - UNI EN 14146.

Tutti i prodotti e/o materiali di cui al presente articolo, qualora possano essere dotati di marcatura CE secondo la normativa tecnica vigente, dovranno essere muniti di tale marchio.

Art. 4.8
PRODOTTI PER PAVIMENTAZIONE

1 - Si definiscono prodotti per pavimentazione quelli utilizzati per realizzare lo strato di rivestimento dell'intero sistema di pavimentazione.

I prodotti vengono di seguito considerati al momento della fornitura; la Direzione dei Lavori, ai fini della loro accettazione, può procedere ai controlli (anche parziali) su campioni della fornitura oppure richiedere un attestato di conformità della fornitura alle prescrizioni di seguito indicate.

2 - I prodotti di legno per pavimentazione: tavolette, listoni, mosaico di lamelle, blocchetti, ecc. si intendono denominati nelle loro parti costituenti come indicato nella letteratura tecnica.

I prodotti di cui sopra devono rispondere a quanto segue:

a) essere della essenza legnosa adatta all'uso e prescritta nel progetto;

b) sono ammessi i seguenti difetti visibili sulle facce in vista:

b1) qualità I:

- piccoli nodi sani con diametro minore di 2 mm se del colore della specie (minore di 1 mm se di colore diverso) purché presenti su meno del 10% degli elementi del lotto;
- imperfezioni di lavorazione con profondità minore di 1 mm e purché presenti su meno del 10% degli elementi;

b2) qualità II:

- piccoli nodi sani con diametro minore di 5 mm se del colore della specie (minore di 2 mm se di colore diverso) purché presenti su meno del 20% degli elementi del lotto;
- piccole fenditure;
- imperfezioni di lavorazione come per la classe I;
- alborno senza limitazioni ma immune da qualsiasi manifesto attacco di insetti.

b3) qualità III:

- esenti da difetti che possano compromettere l'impiego (in caso di dubbio valgono le prove di resistenza meccanica);
- alborno senza limitazioni ma immune da qualsiasi manifesto attacco di insetti;

c) avere contenuto di umidità tra il 10 e il 15%;

d) tolleranze sulle dimensioni e finitura:

d1) listoni: 1 mm sullo spessore; 2 mm sulla larghezza; 5 mm sulla lunghezza;

d2) tavolette: 0,5 mm sullo spessore; 1,5% sulla larghezza e lunghezza;

d3) mosaico, quadrotti, ecc.: 0,5 mm sullo spessore; 1,5% sulla larghezza e lunghezza;

d4) le facce a vista ed i fianchi da accertare saranno lisci;

e) la resistenza meccanica a flessione, la resistenza all'impronta ed altre caratteristiche saranno nei limiti solitamente riscontrati sulla specie legnosa e saranno comunque dichiarati nell'attestato che accompagna la fornitura; per i metodi di misura valgono le prescrizioni delle norme vigenti;

f) i prodotti devono essere contenuti in appositi imballi che li proteggono da azioni meccaniche, umidità nelle fasi di trasporto, deposito e manipolazione prima della posa.

Nell'imballo un foglio informativo indicherà, oltre al nome del fornitore e contenuto, almeno le caratteristiche di cui ai commi da a) ad e).

Nel caso si utilizzino piastrelle di sughero agglomerato le norme di riferimento sono la UNI ISO 3810;

3 - Le piastrelle di ceramica per pavimentazioni dovranno essere del materiale indicato nel progetto tenendo conto che le dizioni commerciali e/o tradizionali (cotto, cotto forte, gres, ecc.) devono essere associate alla classificazione di cui alla norma 14411 basata sul metodo di formatura e sull'assorbimento d'acqua secondo le norme UNI EN ISO 10545-2 e 10545-3.

a) Le piastrelle di ceramica estruse o pressate di prima scelta devono rispondere alla norma UNI EN 14411.

I prodotti di seconda scelta, cioè quelli che rispondono parzialmente alle norme predette, saranno accettati in base alla rispondenza ai valori previsti dal progetto, e, in mancanza, in base ad accordi tra Direzione dei Lavori e fornitore.

b) Per i prodotti definiti "pianelle comuni di argilla", "pianelle pressate ed arrotate di argilla" e "mattonelle greificate" dal Regio Decreto 2234/39, devono inoltre essere rispettate le prescrizioni seguenti:

- resistenza all'urto 2 Nm (0,20 kgm) minimo;
- resistenza alla flessione 2,5 N/mm² (25 kg/cm²) minimo;
- coefficiente di usura al tribometro 15 mm massimo per 1 km di percorso.

c) Per le piastrelle colate (ivi comprese tutte le produzioni artigianali) le caratteristiche rilevanti da misurare ai fini di una qualificazione del materiale sono le stesse indicate per le piastrelle pressate a secco ed estruse, per cui:

- per quanto attiene ai metodi di prova si rimanda alle norme UNI vigenti;
- per quanto attiene i limiti di accettazione, tenendo in dovuto conto il parametro relativo all'assorbimento d'acqua, i valori di accettazione per le piastrelle ottenute mediante colatura

saranno concordati fra produttore ed acquirente, sulla base dei dati tecnici previsti dal progetto o dichiarati dai produttori ed accettate dalla Direzione dei Lavori nel rispetto della norma UNI EN ISO 10545-1.

- d) I prodotti devono essere contenuti in appositi imballi che li proteggano da azioni meccaniche, sporcatura, ecc. nelle fasi di trasporto, deposito e manipolazione prima della posa ed essere accompagnati da fogli informativi riportanti il nome del fornitore e la rispondenza alle prescrizioni predette.

4 - I prodotti di gomma per pavimentazioni sotto forma di piastrelle e rotoli devono rispondere alle prescrizioni date dal progetto ed in mancanza e/o a complemento devono rispondere alle prescrizioni seguenti:

- a) essere esenti da difetti visibili (bolle, graffi, macchie, aloni, ecc.) sulle superfici destinate a restare in vista (norma UNI 8272-1);
- b) avere costanza di colore tra i prodotti della stessa fornitura; in caso di contestazione deve risultare entro il contrasto dell'elemento n. 4 della scala dei grigi di cui alla norma UNI 8272-2.
Per piastrelle di forniture diverse ed in caso di contestazione vale il contrasto dell'elenco n. 3 della scala dei grigi;
- c) sulle dimensioni nominali ed ortogonalità dei bordi sono ammesse le tolleranze seguenti:
- rotoli: lunghezza +1%, larghezza +0,3%, spessore +0,2 mm;
 - piastrelle: lunghezza e larghezza +0,3%, spessore +0,2 mm;
 - piastrelle: scostamento dal lato teorico (in millimetri) non maggiore del prodotto tra dimensione del lato (in millimetri) e 0,0012;
 - rotoli: scostamento dal lato teorico non maggiore di 1,5 mm;
- d) la durezza deve essere tra 75 e 85 punti di durezza Shore A (norma UNI EN ISO 868);
- e) la resistenza all'abrasione deve essere non maggiore di 300 mm³;
- f) la stabilità dimensionale a caldo deve essere non maggiore dello 0,3% per le piastrelle e dello 0,4% per i rotoli;
- g) la classe di reazione al fuoco deve essere la prima secondo il D.M. 26 giugno 1984 e s.m.i;
- h) la resistenza alla bruciatura da sigaretta, inteso come alterazioni di colore prodotte dalla combustione, non deve originare contrasto di colore uguale o minore al n. 2 della scala dei grigi di cui alla norma UNI 8272-2. Non sono inoltre ammessi affioramenti o rigonfiamenti;
- i) il potere macchiante, inteso come cessione di sostanze che sporcano gli oggetti che vengono a contatto con il rivestimento, per i prodotti colorati non deve dare origine ad un contrasto di colore maggiore di quello dell'elemento N3 della scala dei grigi di cui alla UNI 8272-2. Per i prodotti neri il contrasto di colore non deve essere maggiore dell'elemento N2;
- l) il controllo delle caratteristiche di cui ai commi precedenti si intende effettuato secondo le modalità indicate nel presente articolo in conformità alla norma UNI 8272 (varie parti);
- m) i prodotti devono essere contenuti in appositi imballi che li proteggano da azioni meccaniche ed agenti atmosferici nelle fasi di trasporto, deposito e manipolazione prima della posa.
Il foglio di accompagnamento indicherà oltre al nome del fornitore almeno le indicazioni di cui ai commi da a) ad i).

5 - I prodotti di vinile, omogenei e non ed i tipi eventualmente caricati devono rispondere alle prescrizioni di cui alla norma UNI EN 10581.

I criteri di accettazione sono quelli del punto 1 del presente articolo.

I prodotti devono essere contenuti in appositi imballi che li proteggano da azioni meccaniche ed agenti atmosferici nelle fasi di trasporto, deposito e manipolazione prima della posa.

Il foglio di accompagnamento indicherà le caratteristiche di cui alle norme precitate.

6 - I prodotti di resina (applicati fluidi od in pasta) per rivestimenti di pavimenti saranno del tipo realizzato:

- mediante impregnazione semplice (I1);
- a saturazione (I2);
- mediante film con spessori fino a 200 mm (F1) o con spessore superiore (F2);
- con prodotti fluidi cosiddetti autolivellanti (A);
- con prodotti spatolati (S).

Le caratteristiche segnate come significative nel prospetto seguente devono rispondere alle prescrizioni del progetto.

I valori di accettazione sono quelli dichiarati dal fabbricante ed accettati dalla Direzione dei Lavori.

I metodi di accettazione sono quelli indicati nel presente articolo in conformità alla norma UNI 8298 (varie parti) e UNI 10966.

CARATTERISTICHE	Grado di significatività rispetto ai vari tipi					
	I1	I2	F1	F2	A	S
Colore	-	-	+	+	+	-
Identificazione chimico-fisica	+	+	+	+	+	+
Spessore	-	-	+	+	+	+
Resistenza all'abrasione	+	+	+	+	+	+
Resistenza al punzonamento dinamico (urto)	-	+	+	+	+	+
Resistenza al punzonamento statico	+	+	+	+	+	+
Comportamento all'acqua	+	+	+	+	+	+
Resistenza alla pressione idrostatica inversa	-	+	+	+	+	+
Resistenza al fuoco	+	+	+	+	+	+
Resistenza alla bruciatura della sigaretta	-	+	+	+	+	+
Resistenza all'invecchiamento termico in aria	-	+	+	+	+	+
Resistenza meccanica dei ripristini	-	-	+	+	+	+
+ Significativa - Non significativa						

I prodotti devono essere contenuti in appositi imballi che li proteggano da azioni meccaniche e da agenti atmosferici nelle fasi di trasporto, deposito e manipolazione prima della posa.

Il foglio informativo indicherà, oltre al nome del fornitore, le caratteristiche, le avvertenze per l'uso e per la sicurezza durante l'applicazione.

7 - I prodotti di calcestruzzo per pavimentazioni a seconda del tipo di prodotto devono rispondere alle prescrizioni del progetto ed in mancanza e/o completamento alle seguenti prescrizioni.

- a. Mattonelle di cemento con o senza colorazione e superficie levigata; mattonelle di cemento con o senza colorazione con superficie striata o con impronta; marmette e mattonelle a mosaico di cemento e di detriti di pietra con superficie levigata. I prodotti sopracitati devono rispondere al Regio Decreto 2234/39 per quanto riguarda le caratteristiche di resistenza all'urto, resistenza alla flessione e coefficiente di usura al tribometro ed alle prescrizioni del progetto. L'accettazione deve avvenire secondo il punto 1 del presente articolo avendo il Regio Decreto sopracitato quale riferimento.
- b. Masselli di calcestruzzo per pavimentazioni saranno definiti e classificati in base alla loro forma, dimensioni, colore e resistenza caratteristica; per la terminologia delle parti componenti il massello e delle geometrie di posa ottenibili si rinvia alla norma UNI EN 1338. Essi devono rispondere alle prescrizioni del progetto ed in mancanza od a loro completamento devono rispondere a quanto segue:
 - essere esenti da difetti visibili e di forma quali protuberanze, bave, incavi che superino le tolleranze dimensionali ammesse.
 - sulle dimensioni nominali è ammessa la tolleranza di 3 mm per un singolo elemento e 2 mm quale

- media delle misure sul campione prelevato;
- le facce di usura e di appoggio devono essere parallele tra loro con tolleranza $\pm 15\%$ per il singolo massello e $\pm 10\%$ sulle medie;
 - la massa volumica deve scostarsi da quella nominale (dichiarata dal fabbricante) non più del 15% per il singolo massello e non più del 10% per le medie;
 - il coefficiente di trasmissione meccanica non deve essere minore di quello dichiarato dal fabbricante;
 - il coefficiente di aderenza delle facce laterali deve essere il valore nominale con tolleranza $\pm 5\%$ per un singolo elemento e $\pm 3\%$ per la media;
 - la resistenza convenzionale alla compressione deve essere maggiore di 50 N/mm² per il singolo elemento e maggiore di 60 N/mm² per la media.

I criteri di accettazione sono quelli riportati nel punto 1 con riferimento alla norma UNI EN 1338.

I prodotti saranno forniti su appositi pallets opportunamente legati ed eventualmente protetti dall'azione di sostanze sporcanti. Il foglio informativo indicherà, oltre al nome del fornitore, almeno le caratteristiche di cui sopra e le istruzioni per la movimentazione, sicurezza e posa.

8 - I prodotti di pietre naturali o ricostruite per pavimentazioni si intendono definiti come segue:

- elemento lapideo naturale: elemento costituito integralmente da materiale lapideo (senza aggiunta di leganti);
- elemento lapideo ricostituito (conglomerato): elemento costituito da frammenti lapidei naturali legati con cemento o con resine;
- lastra rifilata: elemento con le dimensioni fissate in funzione del luogo d'impiego, solitamente con una dimensione maggiore di 60 cm e spessore di regola non minore di 2 cm;
- marmetta: elemento con le dimensioni fissate dal produttore ed indipendenti dal luogo di posa, solitamente con dimensioni minori di 60 cm e con spessore di regola minore di 2 cm;
- marmetta calibrata: elemento lavorato meccanicamente per mantenere lo spessore entro le tolleranze dichiarate;
- marmetta rettificata: elemento lavorato meccanicamente per mantenere la lunghezza e/o larghezza entro le tolleranze dichiarate.

Per le istruzioni relative alla progettazione, posa in opera e manutenzione di rivestimenti lapidei di superfici orizzontali, verticali e soffitti si seguiranno le indicazioni della norma UNI 11714 - 1. Per gli altri termini specifici dovuti alle lavorazioni, finiture, ecc., fare riferimento alla norma UNI EN 14618.

I prodotti di cui sopra devono rispondere alle prescrizioni del progetto (dimensioni, tolleranze, aspetto, ecc.) ed a quanto prescritto nell'articolo prodotti di pietre naturali o ricostruite. In mancanza di tolleranze su disegni di progetto si intende che le lastre grezze contengono la dimensione nominale; le lastre finite, marmette, ecc. hanno tolleranza 1 mm sulla larghezza e lunghezza e 2 mm sullo spessore (per prodotti da incollare le tolleranze predette saranno ridotte); le lastre ed i quadrelli di marmo o di altre pietre dovranno inoltre rispondere al Regio Decreto 2234/39 per quanto attiene il coefficiente di usura al tribometro in mm;

l'accettazione avverrà secondo il punto 1 del presente articolo. Le forniture avverranno su pallets ed i prodotti saranno opportunamente legati ed eventualmente protetti dall'azione di sostanze sporcanti.

Il foglio informativo indicherà almeno le caratteristiche di cui sopra e le istruzioni per la movimentazione, sicurezza e posa.

9 - I prodotti tessili per pavimenti (moquettes).

a) Si intendono tutti i rivestimenti nelle loro diverse soluzioni costruttive e cioè:

- rivestimenti tessili a velluto (nei loro sottocasi velluto tagliato, velluto riccio, velluto unilivello, velluto plurilivello, ecc.);
- rivestimenti tessili piatti (tessuto, nontessuto).

In caso di dubbio e contestazione si farà riferimento alla classificazione e terminologia della norma UNI 8013-1;

b) i prodotti devono rispondere alle prescrizioni del progetto ed in mancanza o completamento a quanto segue:

- massa areica totale e dello strato di utilizzazione;

- spessore totale e spessore della parte utile dello strato di utilizzazione;
- perdita di spessore dopo applicazione (per breve e lunga durata) di carico statico moderato;
- perdita di spessore dopo applicazione di carico dinamico.

In relazione all'ambiente di destinazione saranno richieste le seguenti caratteristiche di comportamento:

- tendenza all'accumulo di cariche elettrostatiche generate dal calpestio;
- numero di fiocchetti per unità di lunghezza e per unità di area;
- forza di strappo dei fiocchetti;
- comportamento al fuoco.

c) i criteri di accettazione sono quelli precisati nel presente articolo; i valori saranno quelli dichiarati dal fabbricante ed accettati dalla Direzione dei Lavori. Le modalità di prova da seguire in caso di contestazione sono quelle indicate nella norma UNI 8014 (varie parti);

d) i prodotti saranno forniti protetti da appositi imballi che li proteggano da azioni meccaniche, da agenti atmosferici ed altri agenti degradanti nelle fasi di trasporto, deposito e manipolazione prima della posa. Il foglio informativo indicherà il nome del produttore, le caratteristiche elencate in b) e le istruzioni per la posa.

10 - Le mattonelle di asfalto:

- dovranno rispondere alle prescrizioni del Regio Decreto 2234/39 per quanto riguarda le caratteristiche di resistenza all'urto: 4 Nm (0,40 kgm minimo; resistenza alla flessione: 3 N/mm² (30 kg/cm²) minimo; coefficiente di usura al tribometro: 15 mm massimo per 1 km di percorso;
- dovranno inoltre rispondere alle medesime prescrizioni previste per i bitumi;
- per i criteri di accettazione si fa riferimento a quanto precisato nel presente articolo; in caso di contestazione si fa riferimento alle norme CNR e UNI applicabili.

I prodotti saranno forniti su appositi pallets ed eventualmente protetti da azioni degradanti dovute ad agenti meccanici, chimici ed altri nelle fasi di trasporto, deposito e manipolazione in genere prima della posa. Il foglio informativo indicherà almeno le caratteristiche di cui sopra oltre alle istruzioni per la posa.

11 - I prodotti di metallo per pavimentazioni dovranno rispondere alle prescrizioni date dalle norme vigenti. Le lamiere saranno inoltre esenti da difetti visibili (quali scagliature, bave, crepe, crateri, ecc.) e da difetti di forma (svergolamento, ondulazione, ecc.) che ne pregiudichino l'impiego e/o la messa in opera e dovranno avere l'eventuale rivestimento superficiale prescritto nel progetto.

12 - I conglomerati bituminosi per pavimentazioni esterne dovranno rispondere alle caratteristiche seguenti:

- contenuto di legante misurato secondo la norma UNI EN 12697-1;
- granulometria misurata secondo la norma UNI EN 12697-2;
- massa volumica massima misurata secondo UNI EN 12697-5;
- compatibilità misurata secondo la norma UNI EN 12697-10.

Per quanto non espressamente contemplato, si rinvia alla seguente normativa tecnica: UNI EN 1816, UNI EN 1817, UNI 10966, UNI EN 12199, UNI EN 14342, UNI EN ISO 23999, UNI ISO 4649.

Tutti i prodotti e/o materiali di cui al presente articolo, qualora possano essere dotati di marcatura CE secondo la normativa tecnica vigente, dovranno essere muniti di tale marchio.

Art. 4.9

PRODOTTI PER COPERTURE DISCONTINUE (A FALDA)

1 - Si definiscono prodotti per le coperture quelli utilizzati per realizzare lo strato di tenuta all'acqua nei sistemi di copertura e quelli usati per altri strati complementari.

Per la realizzazione delle coperture discontinue nel loro insieme si rinvia all'articolo sull'esecuzione delle coperture discontinue.

I prodotti vengono di seguito considerati al momento della fornitura; la Direzione dei Lavori ai fini della loro accettazione può procedere a controlli (anche parziali) su campioni della fornitura oppure richiedere un attestato di conformità della fornitura alle prescrizioni di seguito indicate.

Nel caso di contestazione si intende che le procedure di prelievo dei campioni, i metodi di prova e valutazione

dei risultati sono quelli indicati nelle norme UNI citate di seguito.

2 - Le tegole e coppi di laterizio per coperture ed i loro pezzi speciali si intendono denominate secondo le dizioni commerciali usuali (marsigliese, romana, ecc.) e devono essere conformi alla norma UNI 9460.

I prodotti di cui sopra devono rispondere alle prescrizioni del progetto ed in mancanza od a completamento alle seguenti prescrizioni:

- a) i difetti visibili sono ammessi nei seguenti limiti:
 - le fessure non devono essere visibili o rilevabili a percussione;
 - le protuberanze e scagliature non devono avere diametro medio (tra dimensione massima e minima) maggiore di 15 mm e non deve esserci più di 1 protuberanza; è ammessa 1 protuberanza di diametro medio tra 7 e 15 mm ogni 2 dm² di superficie proiettata;
 - sbavature tollerate purché permettano un corretto assemblaggio;
- b) sulle dimensioni nominali e forma geometrica sono ammesse le tolleranze seguenti: lunghezza $\pm 3\%$; larghezza $\pm 3\%$ per tegole e $\pm 8\%$ per coppi;
- c) sulla massa convenzionale è ammessa tolleranza del 15%;
- d) l'impermeabilità non deve permettere la caduta di goccia d'acqua dall'intradosso;
- e) resistenza a flessione: forza F singola maggiore di 1000 N;
- f) carico di rottura valore singolo della forza F maggiore di 1000 N e valore medio maggiore di 1500 N;
- g) i criteri di accettazione sono quelli indicati nel presente articolo. In caso di contestazione si farà riferimento alle UNI vigenti.

I prodotti devono essere forniti su appositi pallets, legati e protetti da azioni meccaniche, chimiche e sporco che possano degradarli nella fase di trasporto, deposito e manipolazione prima della posa. Gli imballi, solitamente di materiale termoretraibile, devono contenere un foglio informativo riportante almeno il nome del fornitore e le indicazioni dei commi a) ad f) ed eventuali istruzioni complementari.

3 - Le tegole di calcestruzzo per coperture ed i loro pezzi speciali si intendono denominati secondo le dizioni commerciali usuali (portoghese, olandese, ecc.) e devono essere conformi alla norma UNI 9460.

I prodotti di cui sopra devono rispondere alle prescrizioni del progetto ed in mancanza e/o completamento alle seguenti prescrizioni:

- a) i difetti visibili sono ammessi nei seguenti limiti:
 - le fessure non sono ammesse;
 - le incavature non devono avere profondità maggiore di 4 mm (escluse le tegole con superficie granulata);
 - le protuberanze sono ammesse in forma lieve per tegole colorate nell'impasto;
 - le scagliature sono ammesse in forma leggera;
 - e le sbavature e deviazioni sono ammesse purché non impediscano il corretto assemblaggio del prodotto;
- b) sulle dimensioni nominali e forma geometrica sono ammesse le seguenti tolleranze: lunghezza $\pm 1,5\%$; larghezza $\pm 1\%$; altre dimensioni dichiarate $\pm 1,6\%$; ortometria scostamento orizzontale non maggiore del 1,6% del lato maggiore;
- c) sulla massa convenzionale è ammessa la tolleranza del $\pm 10\%$;
- d) l'impermeabilità non deve permettere la caduta di gocce d'acqua, dall'intradosso, dopo 24 h;
- e) dopo i cicli di gelività la resistenza a flessione F deve essere maggiore od uguale a 1800 N su campioni maturati 28 d;
- f) la resistenza a rottura F del singolo elemento deve essere maggiore od uguale a 1000 N; la media deve essere maggiore od uguale a 1500 N;
- g) i criteri di accettazione sono quelli indicati nel presente articolo. In caso di contestazione si farà riferimento alle norme UNI vigenti.

I prodotti devono essere forniti su appositi pallets legati e protetti da azioni meccaniche, chimiche e sporco che possano degradarli nelle fasi di trasporto, deposito e manipolazione prima della posa.

4 - Le lastre di fibrocemento.

1) Le lastre possono essere dei tipi seguenti:

- lastre piane (a base: fibrocemento e silico calcare; fibrocemento; cellulosa; fibrocemento/silico calcare rinforzati);

- lastre ondulate a base di fibrocemento aventi sezione trasversale formata da ondulazioni approssimativamente sinusoidali; possono essere con sezione traslate lungo un piano o lungo un arco di cerchio);
- lastre nervate a base di fibrocemento, aventi sezione trasversale grecata o caratterizzata da tratti piani e tratti sagomati.

I criteri di controllo sono quelli indicati in 2.

- 2) Le lastre piane devono rispondere alle caratteristiche indicate nel progetto ed in mancanza od integrazione alle seguenti:
- a) larghezza 1200 mm, lunghezza scelta tra 1200, 2500 o 5000 mm con tolleranza $\pm 0,4\%$ e massimo 5 mm;
 - b) spessori scelti tra le sezioni normate con tolleranza $\pm 0,5$ mm fino a 5 mm e $\pm 10\%$ fino a 25 mm;
 - c) rettilineità dei bordi scostamento massimo 2 mm per metro, ortogonalità 3 mm per metro;
 - d) caratteristiche meccaniche (resistenza a flessione);
 - tipo 1: 13 N/mm² minimo con sollecitazione lungo le fibre e 15 N/mm² minimo con sollecitazione perpendicolare alle fibre;
 - tipo 2: 20 N/mm² minimo con sollecitazione lungo le fibre e 16 N/mm² minimo con sollecitazione perpendicolare alle fibre;
 - e) massa volumica apparente;
 - tipo 1: 1,3 g/cm³ minimo;
 - tipo 2: 1,7 g/cm³ minimo;
 - f) tenuta d'acqua con formazione di macchie di umidità sulle facce inferiori dopo 24 h sotto battente d'acqua ma senza formazione di gocce d'acqua;
 - g) resistenza alle temperature di 120 °C per 2 h con decadimento della resistenza a flessione non maggiore del 10%.
- 3) Le lastre ondulate devono rispondere alle caratteristiche indicate nel progetto ed in mancanza o ad integrazione alle seguenti:
- a) facce destinate all'esposizione alle intemperie, lisce, bordi diritti e taglio netto e ben squadrato ed entro i limiti di tolleranza;
 - b) caratteristiche dimensionali e tolleranze di forma secondo quanto dichiarato dal fabbricante ed accettato dalla Direzione dei Lavori;
 - c) tenuta all'acqua, come indicato nel comma 2);
 - d) resistenza a flessione, secondo i valori dichiarati dal fabbricante ed accettati dalla Direzione dei Lavori;
 - e) resistenza al gelo, dopo 25 cicli in acqua a temperatura di +20 °C seguito da permanenza in frigo a -20 °C, non devono presentare fessurazioni, cavillature o degradazione;
 - f) la massa volumica non deve essere minore di 1,4 kg/dm³.
- Gli accessori devono rispondere alle prescrizioni sopradette per quanto attiene l'aspetto, le caratteristiche dimensionali e di forma, la tenuta all'acqua e la resistenza al gelo.
- 4) Le lastre nervate devono rispondere alle caratteristiche indicate nel progetto ed in mancanza o ad integrazione a quelle indicate nel punto 3.

5 - Le lastre di materia plastica rinforzata o non rinforzata si intendono definite e classificate secondo le norme UNI vigenti.

I prodotti di cui sopra devono rispondere alle prescrizioni del progetto ed in mancanza e/o completamento alle seguenti prescrizioni:

- a) le lastre di polistirene devono essere conformi alla norma UNI EN ISO 14631;
- b) le lastre di polimetilmetacrilato devono essere conformi alla norma UNI EN ISO 7823 (varie parti);
- c) i criteri di accettazione sono quelli indicati nel presente articolo.

6 - Le lastre di metallo ed i loro pezzi speciali si intendono denominati secondo la usuale terminologia commerciale. Essi dovranno rispondere alle prescrizioni del progetto ed in mancanza od a completamento alle seguenti caratteristiche:

- a) tolleranze dimensioni e di spessore normati, idonea resistenza al punzonamento, resistenza al piegamento a 360 °C; resistenza alla corrosione; idonea resistenza a trazione.

Le caratteristiche predette saranno quelle riferite al prodotto in lamina prima della lavorazione. Gli effetti

estetici e difetti saranno valutati in relazione alla collocazione dell'edificio;

- b) i prodotti autoportanti (compresi i pannelli, le lastre grecate, ecc.) oltre a rispondere alle prescrizioni predette dovranno soddisfare la resistenza a flessione secondo i carichi di progetto e la distanza tra gli appoggi.

I criteri di accettazione sono quelli del punto 1. In caso di contestazione si fa riferimento alle norme UNI.

La fornitura dovrà essere accompagnata da foglio informativo riportante il nome del fornitore e la rispondenza alle caratteristiche richieste.

7 - I prodotti di pietra dovranno rispondere alle caratteristiche di resistenza a flessione, resistenza all'urto, resistenza al gelo e disgelo, comportamento agli aggressivi inquinanti. I limiti saranno quelli prescritti dal progetto o quelli dichiarati dal fornitore ed accettati dalla Direzione dei Lavori.

I criteri di accettazione sono quelli indicati all'inizio del presente articolo. La fornitura dovrà essere accompagnata da foglio informativo riportante il nome del fornitore e la corrispondenza alle caratteristiche richieste.

Art. 4.10

PRODOTTI PER IMPERMEABILIZZAZIONE E PER COPERTURE PIANE

1 - Si intendono prodotti per impermeabilizzazione e per coperture piane quelli che si presentano sotto forma di:

- membrane in fogli e/o rotoli da applicare a freddo od a caldo, in fogli singoli o pluristrato;
 - prodotti forniti in contenitori (solitamente liquidi e/o in pasta) da applicare a freddo od a caldo su eventuali armature (che restano inglobate nello strato finale) fino a formare in sito una membrana continua.
- a) Le membrane si designano in base:
- 1) al materiale componente (bitume ossidato fillerizzato, bitume polimero elastomero, bitume polimero plastomero, etilene propilene diene, etilene vinil acetato, ecc.);
 - 2) al materiale di armatura inserito nella membrana (armatura vetro velo, armatura poliammide tessuto, armatura polipropilene film, armatura alluminio foglio sottile, ecc.);
 - 3) al materiale di finitura della faccia superiore (poliestere film da non asportare, polietilene film da non asportare, graniglie, ecc.);
 - 4) al materiale di finitura della faccia inferiore (poliestere nontessuto, sughero, alluminio foglio sottile, ecc.).
- b) I prodotti forniti in contenitori si designano come segue:
- mastici di rocce asfaltiche e di asfalto sintetico;
 - asfalti colati;
 - malte asfaltiche;
 - prodotti termoplastici;
 - soluzioni in solvente di bitume;
 - emulsioni acquose di bitume;
 - prodotti a base di polimeri organici.

La Direzione dei Lavori ai fini dell'accettazione dei prodotti che avviene al momento della loro fornitura, può procedere a controlli (anche parziali) su campioni della fornitura oppure richiedere un attestato di conformità della fornitura alle norme vigenti e alle prescrizioni di seguito indicate.

2 - Membrane

Le membrane per coperture di edifici in relazione allo strato funzionale che vanno a costituire (esempio strato di tenuta all'acqua, strato di tenuta all'aria, strato di schermo e/o barriera al vapore, strato di protezione degli strati sottostanti, ecc.), devono rispondere alle prescrizioni del progetto ed in mancanza, od a loro completamento, alle seguenti prescrizioni.

- a) Gli strati funzionali si intendono definiti come riportato nelle norme UNI 8178.
- b) Le membrane destinate a formare strati di schermo e/o barriera al vapore devono soddisfare le caratteristiche e le modalità di prova previste dalle norme UNI 11470 e UNI EN 1931 oppure per i prodotti non normati, rispondere ai valori dichiarati dal fabbricante ed accettati dalla Direzione dei Lavori. Le

- membrane rispondenti alla norma per le caratteristiche precitate sono valide anche per questo impiego.
- c) Le membrane destinate a formare strati di continuità, di diffusione o di egualizzazione della pressione di vapore, di irrigidimento o ripartizione dei carichi, di regolarizzazione, di separazione e/o scorrimento o drenante devono soddisfare le caratteristiche e le modalità di prova previste dalle norme UNI EN 13707, UNI EN 12730 e UNI EN 12311, oppure per i prodotti non normati, rispondere ai valori dichiarati dal produttore ed accettati dalla Direzione dei Lavori. Le membrane rispondenti alle norme per le caratteristiche precitate sono valide anche per questo impiego.
- d) Le membrane destinate a formare strati di tenuta all'aria e all'acqua devono soddisfare le caratteristiche previste dalla norma UNI EN 1928, oppure per i prodotti non normati, ai valori dichiarati dal produttore ed accettati dalla Direzione dei Lavori.
- e) Le membrane destinate a formare strati di protezione devono soddisfare le caratteristiche previste dalle citate norme UNI oppure per i prodotti non normati rispondere ai valori dichiarati dal produttore ed accettati dalla Direzione dei Lavori.

3) I tipi di membrane considerate i cui criteri di accettazione indicati nel punto 1 comma c) sono:

- membrane in materiale elastomerico senza armatura. Per materiale elastomerico si intende un materiale che sia fundamentalmente elastico anche a temperature superiori o inferiori a quelle di normale impiego e/o che abbia subito un processo di reticolazione (per esempio gomma vulcanizzata);
 - membrane in materiale elastomerico dotate di armatura;
 - membrane in materiale plastomerico flessibile senza armatura. Per materiale plastomerico si intende un materiale che sia relativamente elastico solo entro un intervallo di temperatura corrispondente generalmente a quello di impiego ma che non abbia subito alcun processo di reticolazione (come per esempio cloruro di polivinile plastificato o altri materiali termoplastici flessibili o gomme non vulcanizzate);
 - membrane in materiale plastomerico flessibile dotate di armatura;
 - membrane in materiale plastomerico rigido (per esempio polietilene ad alta o bassa densità, reticolato o non, polipropilene);
 - membrane polimeriche a reticolazione posticipata (per esempio polietilene clorosolfanato) dotate di armatura;
 - membrane polimeriche accoppiate. Membrane polimeriche accoppiate o incollate sulla faccia interna ad altri elementi aventi funzioni di protezione o altra funzione particolare, comunque non di tenuta. In questi casi, quando la parte accoppiata all'elemento polimerico impermeabilizzante ha importanza fondamentale per il comportamento in opera della membrana, le prove devono essere eseguite sulla membrana come fornita dal produttore.
- a) Classi di utilizzo:
- Classe A membrane adatte per condizioni eminentemente statiche del contenuto (per esempio, bacini, dighe, sbarramenti, ecc.).
- Classe B membrane adatte per condizioni dinamiche del contenuto (per esempio, canali, acquedotti, ecc.).
- Classe C membrane adatte per condizioni di sollecitazioni meccaniche particolarmente gravose, concentrate o no (per esempio, fondazioni, impalcati di ponti, gallerie, ecc.).
- Classe D membrane adatte anche in condizioni di intensa esposizione agli agenti atmosferici e/o alla luce.
- Classe E membrane adatte per impieghi in presenza di materiali inquinanti e/o aggressivi (per esempio, discariche, vasche di raccolta e/o decantazione, ecc.).
- Classe F membrane adatte per il contatto con acqua potabile o sostanze di uso alimentare (per esempio, acquedotti, serbatoi, contenitori per alimenti, ecc.).
- Nell'utilizzo delle membrane polimeriche per impermeabilizzazione, possono essere necessarie anche caratteristiche comuni a più classi. In questi casi devono essere presi in considerazione tutti quei fattori che nell'esperienza progettuale e/o applicativa risultano di importanza preminente o che per legge devono essere considerati tali.
- b) Le membrane di cui al comma a) sono valide per gli impieghi di cui al comma b) purché rispettino le caratteristiche previste dalle norme armonizzate UNI EN 13361, UNI EN 13362, UNI EN 13491, UNI EN 13492 e UNI EN 13493.

4 - I prodotti forniti solitamente sotto forma di liquidi o paste destinati principalmente a realizzare strati di tenuta all'acqua (ma anche altri strati funzionali della copertura piana) e secondo del materiale costituente, devono soddisfare le caratteristiche previste dalle norme UNI e devono essere conformi alle norme vigenti.

Il sistema di protezione descritto (UNI EN 1504-1) dovrà garantire almeno le seguenti caratteristiche tecniche:

Definizioni del sistema di protezione	UNI EN 1504-1
Resistenza allo shock termico	UNI EN 13687-2; UNI EN 13687-5
Resistenza alla penetrazione degli ioni cloruro	UNI EN 13396
Resistenza alla carbonatazione	UNI EN 13295
Resistenza alla trazione	UNI EN 1542
Compatibilità termica ai cicli di gelo/disgelo	UNI EN 13687-1

a) Caratteristiche identificative del prodotto in barattolo (prima dell'applicazione):

- viscosità ...;
- massa volumica kg/dm³ minimo - massimo ...;
- contenuto di non volatile % in massa minimo ...;
- punto di infiammabilità minimo % ...;
- contenuto di ceneri massimo g/kg

Per i valori non prescritti si intendono validi quelli dichiarati dal fornitore ed accettati dalla Direzione dei Lavori e per quanto non espressamente contemplato, si rinvia alla relativa normativa tecnica.

Tutti i prodotti e/o materiali di cui al presente articolo, qualora possano essere dotati di marcatura CE secondo la normativa tecnica vigente, dovranno essere muniti di tale marchio.

Art. 4.11 PRODOTTI DI VETRO (LASTRE, PROFILATI AD U E VETRI PRESSATI)

1 - Si definiscono prodotti di vetro quelli che sono ottenuti dalla trasformazione e lavorazione del vetro.

Essi si dividono nelle seguenti principali categorie: lastre piane, vetri pressati, prodotti di seconda lavorazione.

Per le definizioni rispetto ai metodi di fabbricazione, alle loro caratteristiche, alle seconde lavorazioni, nonché per le operazioni di finitura dei bordi si fa riferimento alla norma UNI EN 572 (varie parti). I prodotti vengono di seguito considerati al momento della loro fornitura.

Le modalità di posa sono trattate negli articoli relativi alle vetrazioni ed ai serramenti.

La Direzione dei Lavori, ai fini della loro accettazione, può procedere a controlli (anche parziali) su campioni della fornitura oppure richiedere un attestato di conformità della fornitura alle prescrizioni di seguito indicate:

- I vetri piani grezzi sono quelli colati e laminati grezzi ed anche cristalli grezzi traslucidi, incolori cosiddetti bianchi, eventualmente armati;
- I vetri piani lucidi tirati sono quelli incolori ottenuti per tiratura meccanica della massa fusa, che presenta sulle due facce, naturalmente lucide, ondulazioni più o meno accentuate non avendo subito lavorazioni di superficie;
- I vetri piani trasparenti float sono quelli chiari o colorati ottenuti per colata mediante galleggiamento su un bagno di metallo fuso.

Le loro dimensioni saranno quelle indicate nel progetto.

Per le altre caratteristiche vale la norma UNI EN 572 (varie parti) che considera anche le modalità di controllo da adottare in caso di contestazione. I valori di isolamento termico, acustico, ecc. saranno quelli derivanti dalle dimensioni prescritte, il fornitore comunicherà i valori se richiesti.

2 - I vetri piani temprati sono quelli trattati termicamente o chimicamente in modo da indurre negli strati superficiali tensioni permanenti.

Le loro dimensioni saranno quelle indicate nel progetto.

Per le altre caratteristiche vale la norma UNI EN 12150-1 e UNI EN 12150-2 che considera anche le modalità di controllo da adottare in caso di contestazione. I valori di isolamento termico, acustico, ecc. saranno quelli derivanti dalle dimensioni prescritte, il fornitore comunicherà i valori se richiesti.

3 - I vetri piani uniti al perimetro (o vetrocamera) sono quelli costituiti da due lastre di vetro tra loro unite lungo il perimetro, solitamente con interposizione di un distanziatore, a mezzo di adesivi od altro in modo da formare una o più intercapedini contenenti aria o gas disidratati.

Le loro dimensioni, numero e tipo delle lastre saranno quelle indicate nel progetto.

Per le altre caratteristiche vale la norma UNI EN 1279-1-2-3-4-5 che definisce anche i metodi di controllo da adottare in caso di contestazione. I valori di isolamento termico, acustico, ecc. saranno quelli derivanti dalle dimensioni prescritte, il fornitore comunicherà i valori se richiesti.

4 - I vetri piani stratificati sono quelli formati da due o più lastre di vetro e uno o più strati interposti di materia plastica che incollano tra loro le lastre di vetro per l'intera superficie.

Il loro spessore varia in base al numero ed allo spessore delle lastre costituenti.

Essi si dividono in base alla loro resistenza alle sollecitazioni meccaniche come segue:

- stratificati per sicurezza semplice;
- stratificati antivandalismo;
- stratificati anticrimine;
- stratificati antiproiettile.

Le dimensioni, numero e tipo delle lastre saranno quelle indicate nel progetto.

Per le altre caratteristiche si fa riferimento alle norme seguenti:

- a) i vetri piani stratificati per sicurezza semplice devono rispondere alla norma UNI EN ISO 12543 (varie parti);
- b) i vetri piani stratificati antivandalismo ed anticrimine devono rispondere rispettivamente alle norme UNI EN ISO 12543;
- c) i vetri piani stratificati antiproiettile devono rispondere alla norma UNI EN 1063.

I valori di isolamento termico, acustico, ecc. saranno quelli derivanti dalle dimensioni prescritte, il fornitore comunicherà i valori se richiesti.

5 - I vetri piani profilati ad U sono dei vetri grezzi colati prodotti sotto forma di barre con sezione ad U, con la superficie liscia o lavorata, e traslucida alla visione.

Possono essere del tipo ricotto (normale) o temprato armati o non armati.

Le dimensioni saranno quelle indicate nel progetto. Per le altre caratteristiche valgono le prescrizioni della norma UNI EN 572-7 che indica anche i metodi di controllo in caso di contestazione.

6 - I vetri pressati per vetrocemento armato possono essere a forma cava od a forma di camera d'aria.

Le dimensioni saranno quelle indicate nel progetto.

Per le caratteristiche vale quanto indicato nella norma UNI EN 1051-1 che indica anche i metodi di controllo in caso di contestazione.

Tutti i prodotti e/o materiali di cui al presente articolo, qualora possano essere dotati di marcatura CE secondo la normativa tecnica vigente, dovranno essere muniti di tale marchio.

Art. 4.12 PRODOTTI DIVERSI (SIGILLANTI, ADESIVI, GEOTESSILI)

Tutti i prodotti di seguito descritti vengono considerati al momento della fornitura. La Direzione dei Lavori, ai fini della loro accettazione, può procedere ai controlli (anche parziali) su campioni della fornitura oppure richiedere un attestato di conformità della stessa alle prescrizioni di seguito indicate.

Per il campionamento dei prodotti ed i metodi di prova si fa riferimento ai metodi UNI esistenti.

1 - Per sigillanti si intendono i prodotti utilizzati per riempire in forma continua e durevole i giunti tra elementi edilizi (in particolare nei serramenti, nelle pareti esterne, nelle partizioni interne, ecc.) con funzione di tenuta all'aria, all'acqua, ecc. Oltre a quanto specificato nel progetto, o negli articoli relativi alla destinazione d'uso, si intendono rispondenti alle seguenti caratteristiche:

- compatibilità chimica con il supporto al quale sono destinati;
- diagramma forza deformazione (allungamento) compatibile con le deformazioni elastiche del supporto al quale sono destinati;
- durabilità ai cicli termoigrometrici prevedibili nelle condizioni di impiego, cioè con decadimento delle caratteristiche meccaniche ed elastiche che non pregiudichino la sua funzionalità;
- durabilità alle azioni chimico-fisiche di agenti aggressivi presenti nell'atmosfera o nell'ambiente di destinazione.

Il soddisfacimento delle prescrizioni predette si intende comprovato quando il prodotto risponde al progetto o alla norma UNI ISO 11600 e/o è in possesso di attestati di conformità; in loro mancanza si fa riferimento ai valori dichiarati dal produttore ed accettati dalla Direzione dei Lavori.

2 - Per adesivi si intendono i prodotti utilizzati per ancorare un prodotto ad uno attiguo, in forma permanente, resistendo alle sollecitazioni meccaniche, chimiche, ecc. dovute all'ambiente ed alla destinazione d'uso.

Sono inclusi nel presente articolo gli adesivi usati in opere di rivestimenti di pavimenti e pareti o per altri usi e per diversi supporti (murario, terroso, legnoso, ecc.).

Sono esclusi gli adesivi usati durante la produzione di prodotti o componenti.

Oltre a quanto specificato nel progetto, o negli articoli relativi alla destinazione d'uso, si intendono forniti rispondenti alle seguenti caratteristiche:

- compatibilità chimica con il supporto al quale essi sono destinati;
- durabilità ai cicli termoigrometrici prevedibili nelle condizioni di impiego (cioè con un decadimento delle caratteristiche meccaniche che non pregiudichino la loro funzionalità);
- durabilità alle azioni chimico-fisiche dovute ad agenti aggressivi presenti nell'atmosfera o nell'ambiente di destinazione;
- caratteristiche meccaniche adeguate alle sollecitazioni previste durante l'uso.

Il soddisfacimento delle prescrizioni predette si intende comprovato quando il prodotto risponde ad una norma UNI e/o è in possesso di attestati di conformità; in loro mancanza si fa riferimento ai valori dichiarati dal produttore ed accettati dalla Direzione dei Lavori.

3 - Per geotessili si intendono i prodotti utilizzati per costituire strati di separazione, contenimento, filtranti, drenaggio in opere di terra (rilevati, scarpate, strade, giardini, ecc.) ed in coperture.

Si distinguono in:

- tessuti: stoffe realizzate intrecciando due serie di fili (realizzando ordito e trama);
- nontessuti: feltri costituiti da fibre o filamenti distribuiti in maniera casuale, legati tra loro con trattamento meccanico (agugliatura) oppure chimico (impregnazione) oppure termico (fusione). Si hanno nontessuti ottenuti da fiocco o da filamento continuo.

(Sono esclusi dal presente articolo i prodotti usati per realizzare componenti più complessi).

Quando non è specificato nel progetto, o negli articoli relativi alla destinazione d'uso, si intendono forniti rispondenti alle seguenti caratteristiche:

- tolleranze sulla lunghezza e larghezza: $\pm 1\%$;
- spessore: $\pm 3\%$;
- resistenza a trazione (non tessuti UNI 8279-4);
- resistenza a lacerazione (non tessuti UNI EN ISO 9073-4; tessuti UNI 7275);
- resistenza a perforazione con la sfera (non tessuti UNI EN 8279-11; tessuti UNI 5421);
- assorbimento dei liquidi (non tessuti UNI EN ISO 9073-6);
- assorbimento (non tessuti UNI EN ISO 9073-6);

- variazione dimensionale a caldo (non tessuti UNI EN 8279-12);
- permeabilità all'aria (non tessuti UNI EN 8279-3).

Il soddisfacimento delle prescrizioni predette si intende comprovato quando il prodotto risponde ad una norma UNI e/o è in possesso di attestato di conformità; in loro mancanza valgono i valori dichiarati dal produttore ed accettati dalla Direzione dei Lavori.

Dovrà inoltre essere sempre specificata la natura del polimero costituente (poliestere, polipropilene, poliammide, ecc.).

Per i non tessuti dovrà essere precisato:

- se sono costituiti da filamento continuo o da fiocco;
- se il trattamento legante è meccanico, chimico o termico;
- il peso unitario.

Malta cementizia anticorrosiva bicomponente per la protezione dei ferri d'armatura

Trattamento protettivo rialcalinizzante dei ferri di armatura, ripuliti da precedenti operazioni di demolizione del copriferro e dall'eventuale ruggine con sabbiatura o pulizia meccanica. La malta bicomponente sarà a base di polimeri in dispersione acquosa, leganti cementizi ed inibitori di corrosione rispondente ai principi definiti nella UNI EN 1504-7 e UNI EN 1504-9. Il prodotto deve risultare resistente all'acqua, ai gas aggressivi presenti nell'atmosfera, svolgendo una azione protettiva efficace secondo gli standard della UNI EN 15183 della superficie metallica all'ossidazione.

Per quanto non espressamente contemplato, si rinvia alla seguente normativa tecnica: UNI EN 13888, UNI EN 12004-1, UNI EN 12860.

Tutti i prodotti e/o materiali di cui al presente articolo, qualora possano essere dotati di marcatura CE secondo la normativa tecnica vigente, dovranno essere muniti di tale marchio.

Art. 4.13 INFISSI

1 - Si intendono per infissi gli elementi aventi la funzione principale di regolare il passaggio di persone, animali, oggetti, e sostanze liquide o gassose nonché dell'energia tra spazi interni ed esterni dell'organismo edilizio o tra ambienti diversi dello spazio interno.

Tipologia

Essi si dividono tra elementi fissi (cioè luci fisse non apribili) e serramenti (cioè con parti apribili); gli infissi si dividono, inoltre, in relazione alla loro funzione, in porte, finestre e schermi.

Per la terminologia specifica dei singoli elementi e delle loro parti funzionali in caso di dubbio si fa riferimento alle norme UNI 8369-1 e 2 ed alla norma armonizzata UNI EN 12519.

I prodotti vengono di seguito considerati al momento della loro fornitura; le modalità di posa sono sviluppate nell'articolo relativo alle vetrazioni ed ai serramenti.

La Direzione dei Lavori, ai fini della loro accettazione, può procedere ai controlli (anche parziali) su campioni della fornitura, oppure richiedere un attestato di conformità della fornitura alle prescrizioni di seguito indicate.

I prodotti di seguito dettagliati dovranno garantire in particolare le prestazioni minime di isolamento termico determinate dalla vigente normativa in materia di dispersione energetica.

2 - Le luci fisse devono essere realizzate nella forma, con i materiali e nelle dimensioni indicate nel disegno di progetto. In mancanza di prescrizioni (od in presenza di prescrizioni limitate) si intende che comunque devono, nel loro insieme (telai, lastre di vetro, eventuali accessori, ecc.), essere conformi alla norma UNI 7959 ed in particolare resistere alle sollecitazioni meccaniche dovute all'azione del vento od agli urti, garantire la tenuta all'aria e all'acqua.

Quanto richiesto dovrà garantire anche le prestazioni di isolamento termico, isolamento acustico, comportamento al fuoco e resistenza a sollecitazioni gravose dovute ad attività sportive, atti vandalici, ecc.

Le prestazioni predette dovranno essere garantite con limitato decadimento nel tempo.

La Direzione dei Lavori potrà procedere all'accettazione delle luci fisse mediante i criteri seguenti:

- a) mediante controllo dei materiali costituenti il telaio più vetro più elementi di tenuta (guarnizioni, sigillanti) più eventuali accessori, e mediante controllo delle caratteristiche costruttive e della lavorazione del prodotto nel suo insieme e/o dei suoi componenti; in particolare trattamenti protettivi

del legno, rivestimenti dei metalli costituenti il telaio, l'esatta esecuzione dei giunti, ecc.;

- b) mediante l'accettazione di dichiarazioni di conformità della fornitura alle classi di prestazione quali tenuta all'acqua, all'aria, resistenza agli urti, ecc. (vedere punto 3, lett. b,); di tali prove potrà anche chiedere la ripetizione in caso di dubbio o contestazione.

Le modalità di esecuzione delle prove saranno quelle definite nelle relative norme UNI per i serramenti (vedere punto 3).

3 - I serramenti interni ed esterni (finestre, porte finestre, e similari) dovranno essere realizzati seguendo le prescrizioni indicate nei disegni costruttivi o comunque nella parte grafica del progetto.

In mancanza di prescrizioni (o in presenza di prescrizioni limitate) si intende che comunque nel loro insieme devono essere realizzati in modo da resistere alle sollecitazioni meccaniche e degli agenti atmosferici e contribuire, per la parte di loro spettanza, al mantenimento negli ambienti delle condizioni termiche, acustiche, luminose, di ventilazione, ecc.; lo svolgimento delle funzioni predette deve essere mantenuto nel tempo.

- a) La Direzione dei Lavori potrà procedere all'accettazione dei serramenti mediante il controllo dei materiali che costituiscono l'anta ed il telaio ed i loro trattamenti preservanti ed i rivestimenti mediante il controllo dei vetri, delle guarnizioni di tenuta e/o sigillanti, degli accessori. Mediante il controllo delle sue caratteristiche costruttive, in particolare dimensioni delle sezioni resistenti, conformazione dei giunti, delle connessioni realizzate meccanicamente (viti, bulloni, ecc.) o per aderenza (colle, adesivi, ecc.) e comunque delle parti costruttive che direttamente influiscono sulla resistenza meccanica, tenuta all'acqua, all'aria, al vento, e sulle altre prestazioni richieste.
- b) La Direzione dei Lavori potrà altresì procedere all'accettazione della attestazione di conformità della fornitura alle prescrizioni indicate nel progetto per le varie caratteristiche o in mancanza a quelle di seguito riportate. Per le classi non specificate valgono i valori dichiarati dal fornitore ed accettati dalla Direzione dei Lavori.

1) Finestre

- tenuta all'acqua, all'aria e resistenza al vento, classe misurata secondo le norme UNI 11173, UNI EN 12207, UNI EN 12208 e UNI EN 12210;
- resistenza meccanica secondo la norma UNI EN 107.

2) Porte interne

- tolleranze dimensionali e spessore misurate secondo le norme UNI EN 1529;
- planarità misurata secondo la norma UNI EN 1530;
- resistenza al fuoco misurata secondo la norma UNI EN 1634;
- resistenza al calore per irraggiamento misurata secondo la norma UNI 8328.

3) Porte esterne

- tolleranze dimensionali e spessore misurate secondo le norme UNI EN 1529;
- planarità misurata secondo la norma UNI EN 1530;
- tenuta all'acqua, all'aria e resistenza al vento, classe misurata secondo le norme UNI 11173, UNI EN 12207, UNI EN 12208 e UNI EN 12210;
- resistenza all'intrusione.

La attestazione di conformità dovrà essere comprovata da idonea certificazione e/o documentazione.

4 - Gli schermi (tapparelle, persiane, antine) con funzione prevalentemente oscurante dovranno essere realizzati nella forma, con il materiale e nelle dimensioni indicate nel disegno di progetto; in mancanza di prescrizioni o con prescrizioni insufficienti, si intende che comunque lo schermo deve nel suo insieme resistere alle sollecitazioni meccaniche (vento, sbattimenti, ecc.) ed agli agenti atmosferici mantenendo nel tempo il suo funzionamento.

- a) La Direzione dei Lavori dovrà procedere all'accettazione degli schermi mediante il controllo dei materiali che costituiscono lo schermo e, dei loro rivestimenti, controllo dei materiali costituenti gli accessori e/o organi di manovra, mediante la verifica delle caratteristiche costruttive dello schermo, principalmente dimensioni delle sezioni resistenti, conformazioni delle connessioni realizzate meccanicamente (viti, bulloni, ecc.) o per aderenza (colle, adesivi, ecc.) e comunque delle parti che direttamente influiscono sulla resistenza meccanica e durabilità agli agenti atmosferici.
- b) La Direzione dei Lavori potrà altresì procedere all'accettazione mediante attestazione di conformità della fornitura alle caratteristiche di resistenza meccanica, comportamento agli agenti atmosferici (corrosioni,

cicli con lampade solari, camere climatiche, ecc.). La attestazione dovrà essere comprovata da idonea certificazione e/o documentazione.

Per quanto non espressamente contemplato, si rinvia alla seguente normativa tecnica: UNI EN 12207, UNI EN 12208, UNI EN 12210, UNI EN 12211, UNI EN ISO 10077, UNI EN 179, UNI EN 1125, UNI EN 1154, UNI EN 1155, UNI EN 1158, UNI EN 12209, UNI EN 1935, UNI EN 13659, UNI EN 13561, UNI EN 13241, UNI 10818, UNI EN 13126-1, UNI EN 1026 UNI EN 1027.

Tutti i prodotti e/o materiali di cui al presente articolo, qualora possano essere dotati di marcatura CE secondo la normativa tecnica vigente, dovranno essere muniti di tale marchio.

Porte e portoni omologati EI

Il serramento omologato EI deve essere installato seguendo le specifiche indicazioni riportate nel certificato di prova che, assieme all'omologazione del Ministero dell'Interno, alla dichiarazione della casa produttrice di conformità al prototipo approvato e alla copia della bolla di consegna presso il cantiere, dovrà accompagnare ogni serramento.

La ditta installatrice dovrà inoltre fornire una dichiarazione che attesti che il serramento è stato installato come specificato nel certificato di prova.

4.13.1 Porte scorrevoli

Per motivi progettuali ovvero funzionali allo spazio disponibile è sempre più frequente il caso di soluzioni con porte scorrevoli. Al pari di altri tipi di serramenti, anche questi dovranno essere realizzati seguendo le prescrizioni indicate nei disegni esecutivi o comunque nella parte grafica del progetto. In mancanza di prescrizioni (o in presenza di prescrizioni limitate) si intenderà comunque, nel loro insieme, una realizzazione conforme alle indicazioni previste dalla norma UNI EN 1628 in materia di resistenza alle sollecitazioni e alla UNI EN 12046-2 per le forze di manovra indicate.

Le porte scorrevoli potranno essere:

- interne (o a scomparsa)
- esterne rispetto al muro.

Porte scorrevoli interne

Le porte scorrevoli "interne" (o a scomparsa), quando aperte, saranno allocate completamente all'interno della parete che le ospita. Le ante di tali porte potranno essere previste con una o più ante.

Nel caso di porte scorrevoli a due ante sarà previsto un sistema a scorrimento con due controtelai, o cassettoni più piccoli rispetto all'apertura, posti ai lati. Il controtelaio potrà essere posto su un unico lato e largo abbastanza da alloggiare le due ante parallele che scorreranno contrapposte e si eclisseranno nello stesso vano.

Porte scorrevoli esterne

Le porte scorrevoli "esterne", correranno su un binario o un bastone fissato alla parete e quando aperte, l'anta si sovrapporrà ad essa impegnando uno spazio pari alla grandezza dell'anta stessa.

Con le porte scorrevoli esterne si potrà sfruttare meglio lo spazio interno alla parete potendo installare impianti, cavi sottotraccia, prese e interruttori, che diversamente non sarebbe possibile inserire. Le ante delle porte scorrevoli esterne saranno sempre a vista e si muoveranno lungo la parete, lateralmente all'apertura, su di un binario prefissato.

Per entrambi i tipi di porta potranno essere previste ante di varia finitura ovvero in vetro di design opaco o trasparente al fine di donare maggiore luminosità agli ambienti serviti.

Caratteristiche del controtelaio

La struttura del controtelaio o cassonetto sarà in acciaio zincato, di spessore idoneo sia nei fianchi che nei profili posteriore e di fondo. Il fianco del cassonetto sarà realizzato in un unico pezzo di lamiera e presenterà delle grecature per conferire una maggiore rigidità alla struttura. Una rete metallica, che completerà il fianco,

sarà prevista in acciaio zincato e fissata al fianco mediante graffette consentendo così l'ancoraggio diretto dello strato d'intonaco finale. Si avrà cura inoltre, di prevedere una rete a maglia fine in fibra di vetro che, posta nella parte di giunzione tra cassonetto e laterizio, fungerà da protezione per possibili fessurazioni dell'intonaco.

Nel caso di parete da realizzare in cartongesso, dovrà essere previsto un controtelaio con profili orizzontali in acciaio zincato atti sia a rinforzare la struttura che a facilitare l'applicazione e il fissaggio delle lastre di cartongesso.

Il sistema di scorrimento sarà composto da un profilo guida in alluminio, o altro materiale equivalente, e sarà fissato in modo stabile, corredato da carrelli con cuscinetti dalla portata (in kg) superiore al peso della porta da sostenere.

4.13.2 Infissi esterni ed interni per i disabili

Generalità e normativa

La legislazione italiana ed europea ha da tempo regolamentato la progettazione di nuovi edifici e la riqualificazione o rifunzionalizzazione di quelli esistenti, in assenza di barriere, per rendere fruibile lo spazio urbano ed edilizio anche alle persone con mobilità ridotta.

In relazione alle finalità riportate nelle norme, devono essere contemplati tre livelli di qualità dello spazio costruito:

- **l'accessibilità:** il livello più alto poiché consente subito la totale fruizione;
- **la visitabilità:** il livello di accessibilità limitato a una parte dell'edificio o delle unità immobiliari, che consente, comunque, ogni tipo di relazione fondamentale anche alla persona con ridotta o impedita capacità motoria o sensoriale;
- **l'adattabilità:** il livello ridotto di qualità, tuttavia modificabile, per originaria previsione progettuale, di trasformazione in livello di accessibilità.

Quindi per conseguire la completa accessibilità e fruibilità dell'edificio è importante adottare le giuste soluzioni di alcuni punti-chiave quali, ad esempio, l'accesso, i collegamenti verticali e orizzontali nonché la dotazione di adeguati servizi igienici.

Le principali norme e linee guida in favore dell'eliminazione delle barriere architettoniche, sono contenute nei seguenti dispositivi legislativi e norme:

- Decreto del Presidente della Repubblica 24 luglio 1996, n. 503 "Regolamento recante norme per l'eliminazione delle barriere architettoniche negli edifici, spazi e servizi pubblici";
- Decreto Ministeriale - Ministero dei Lavori Pubblici 14 giugno 1989, n. 236. "Prescrizioni tecniche necessarie a garantire l'accessibilità, l'adattabilità e la visitabilità degli edifici privati e di edilizia residenziale pubblica sovvenzionata e agevolata, ai fini del superamento e dell'eliminazione delle barriere architettoniche";
- Legge 9 gennaio 1989, n. 13 "Disposizioni per favorire il superamento e l'eliminazione delle barriere architettoniche negli edifici privati";
- Norma UNI/PdR 24 "Abbattimento barriere architettoniche - Linee guida per la riprogettazione del costruito in ottica universal design".

Le porte di accesso agli edifici

Le porte disposte su percorsi d'ingresso dovranno consentire e facilitare il passaggio di persone disabili ed essere utilizzate da persone con mobilità ridotta.

Le porte di accesso di ogni edificio dovranno essere facilmente manovrabili, di tipo e luce netta tali da consentire un transito comodo anche da parte di persona su sedia a ruote.

Il vano della porta e gli spazi antistanti e retrostanti dovranno essere complanari, e adeguatamente dimensionati sia per le manovre con la sedia a ruote, sia rispetto al tipo di apertura. Per dimensioni, posizionamento, e manovrabilità la porta sarà tale da consentire un'agevole apertura della/e ante da entrambi i lati di utilizzo.

Le porte battenti e le porte automatiche dovranno poter essere utilizzate senza pericolo. La durata dell'apertura di una porta automatica dovrà permettere il passaggio delle persone a mobilità ridotta.

Il sistema di rilevamento delle persone deve essere regolato in modo da aprire la porta rapidamente e realizzato per individuare individui di ogni taglia.

Le porte internamente a vetri dovranno essere facilmente individuabili sia da aperte sia da chiuse dalle persone ipovedenti di tutte le taglie e creare impedimenti visuali, mediante l'uso di elementi visivi a contrasto, incollati, dipinti, incisi o intarsiati nel vetro.

Porte interne

Per le porte interne sono suggerite, se non diversamente disposto dal progetto esecutivo e dalla DL, porte scorrevoli o similari purché di facile manovrabilità e che non rappresentino intralcio e non richiedano grossi sforzi di apertura. Sono da evitare i meccanismi di ritorno automatico, nel caso non prevedano sistemi di fermo a fine corsa.

Ogni porta deve avere un angolo di apertura almeno pari a 90°.

La larghezza del passaggio utile dovrà essere misurata tra il battente aperto a 90° e il telaio della porta, maniglia non compresa, e sarà normalmente pari a:

- 0,83 m per una porta da 0,90 m;
- 0,77 m per una porta da 0,80 m.

Comunque dovranno essere poste in opera porte la cui larghezza della singola anta non sia superiore a 120 cm, e gli eventuali vetri siano collocati a un'altezza di almeno 40 cm dal piano del pavimento.

Le maniglie delle porte dovranno essere facilmente impugnate in posizione in piedi e seduto, per cui la loro altezza dovrà essere compresa tra 85 e 95 cm, quella consigliata è di 90 cm.

L'estremità delle maniglie delle porte dovrà essere situata a oltre 0,40 m da un angolo rientrante o da un altro ostacolo all'avanzamento di una sedia a rotelle. Sono da preferire maniglie del tipo a leva opportunamente arrotondate.

L'estensione della maniglia sarà una soluzione realizzabile ma bisognerà comunque verificare che lo sforzo all'apertura sia inferiore a 50 N nel punto di presa della maniglia, in presenza o meno di un dispositivo con chiusura automatica.

Infissi esterni

Dovranno essere installate finestre che garantiscano una buona visibilità sia a chi è costretto in posizione sdraiata, sia a chi, in carrozzella, osserva l'ambiente esterno da una posizione più bassa.

La soglia tra balcone e ambiente interno non deve avere un dislivello tale da costituire ostacolo al passaggio di una persona su sedia a ruote.

Non sarà possibile installare porte-finestre con traversa orizzontale a pavimento avente un'altezza tale da impedire il transito di una sedia a ruote.

I serramenti con ante a scorrimento orizzontale dovranno essere facilmente manovrati da tutte le persone a condizione che il movimento non richieda una forza superiore ad 8 Kg e la maniglia sia situata ad un'altezza adeguata alle persone in carrozzina.

Gli infissi aventi ante a bilico o vasistas dovranno essere facilmente manovrate da tutte le persone purché non sia necessario un movimento violento, non sia prevista un'inclinazione eccessiva e l'eventuale meccanismo a leva sia azionabile da adeguata altezza.

L'altezza delle maniglie o dispositivo di comando, dovrà essere compresa tra cm. 100 e 130 (si consigliano 115 cm).

La maniglia dovrà essere a leva; in esigenza di maggiore forza si consiglia una maniglia a leva con movimento verticale.

Si dovranno predisporre dei comandi a distanza per eventuali finestre più alte o dei sistemi di apertura automatica.

Art. 4.14

PRODOTTI PER RIVESTIMENTI INTERNI ED ESTERNI

1 - Si definiscono prodotti per rivestimenti quelli utilizzati per realizzare i sistemi di rivestimento verticali (pareti - facciate) ed orizzontali (controsoffitti) dell'edificio. I prodotti si distinguono:
a seconda del loro stato fisico:

- rigidi (rivestimenti in pietra - ceramica - vetro - alluminio - gesso - ecc.);
- flessibili (carte da parati - tessuti da parati - ecc.);
- fluidi o pastosi (intonaci - vernicianti - rivestimenti plastici - ecc.);

a seconda della loro collocazione:

- per esterno;
- per interno;

a seconda della loro collocazione nel sistema di rivestimento:

- di fondo;
- intermedi;
- di finitura.

Tutti i prodotti descritti nei punti che seguono vengono considerati al momento della fornitura. La Direzione dei Lavori, ai fini della loro accettazione, può procedere ai controlli (anche parziali) su campioni della fornitura, oppure richiedere un attestato di conformità della stessa alle prescrizioni di seguito indicate e in genere come da norma UNI 8012.

2 - Prodotti rigidi

In via orientativa valgono le prescrizioni della norma UNI 11417 (varie parti).

- a) Per le piastrelle di ceramica vale quanto prescritto dalla norma UNI EN 10545 varie parti e quanto riportato nell'articolo "Prodotti per Pavimentazione", tenendo conto solo delle prescrizioni valide per le piastrelle da parete.
- b) Per le lastre di pietra vale quanto riportato nel progetto circa le caratteristiche più significative e le lavorazioni da apportare. In mancanza o ad integrazione del progetto valgono i criteri di accettazione generali indicati nell'articolo relativo ai prodotti di pietra integrati dalle prescrizioni date nell'articolo "Prodotti per Pavimentazioni" (in particolare per le tolleranze dimensionali e le modalità di imballaggio). Sono comunque da prevedere gli opportuni incavi, fori, ecc. per il fissaggio alla parete e gli eventuali trattamenti di protezione.
- c) Per gli elementi di metallo o materia plastica valgono le prescrizioni del progetto. Le loro prestazioni meccaniche (resistenza all'urto, abrasione, incisione), di reazione e resistenza al fuoco, di resistenza agli agenti chimici (detergenti, inquinanti aggressivi, ecc.) ed alle azioni termoigrometriche saranno quelle prescritte in norme UNI, in relazione all'ambiente (interno/esterno) nel quale saranno collocati ed alla loro quota dal pavimento (o suolo), oppure in loro mancanza valgono quelle dichiarate dal fabbricante ed accettate dalla Direzione dei Lavori. Saranno inoltre predisposti per il fissaggio in opera con opportuni fori, incavi, ecc.
Per gli elementi verniciati, smaltati, ecc. le caratteristiche di resistenza alla usura, ai viraggi di colore, ecc. saranno riferite ai materiali di rivestimento.
La forma e costituzione dell'elemento saranno tali da ridurre al minimo fenomeni di vibrazione, produzione di rumore tenuto anche conto dei criteri di fissaggio.
- d) Per le lastre di cartongesso si rinvia all'articolo su "Prodotti per Pareti Esterne e Partizioni Interne".
- e) Per le lastre di fibrocemento si rimanda alle prescrizioni date nell'articolo "Prodotti per Coperture Discontinue".
- f) Per le lastre di calcestruzzo valgono le prescrizioni generali date nell'articolo su prodotti di calcestruzzo con in aggiunta le caratteristiche di resistenza agli agenti atmosferici (gelo/disgelo) ed agli elementi aggressivi trasportati dall'acqua piovana e dall'aria.
Per gli elementi piccoli e medi fino a 1,2 m come dimensione massima si debbono realizzare opportuni punti di fissaggio ed aggancio.

3 - Prodotti flessibili.

- a) Le carte da parati devono rispettare le tolleranze dimensionali del 1,5% sulla larghezza e lunghezza; garantire resistenza meccanica ed alla lacerazione (anche nelle condizioni umide di applicazione); avere deformazioni dimensionali ad umido limitate; resistere alle variazioni di calore e, quando richiesto, avere resistenza ai lavaggi e reazione o resistenza al fuoco adeguate.
Le confezioni devono riportare i segni di riferimento per le sovrapposizioni, allineamenti (o sfalsatura) dei disegni, ecc.; inversione dei singoli teli, ecc.
- b) I tessuti per pareti devono rispondere alle prescrizioni elencate nel comma a) con adeguato livello di resistenza e possedere le necessarie caratteristiche di elasticità, ecc. per la posa a tensione.

Per entrambe le categorie (carta e tessili) la rispondenza alle norme UNI EN 233, UNI EN 234, UNI EN 266, UNI EN 259-1 e UNI EN 259-2 è considerata rispondenza alle prescrizioni del presente articolo.

4 - Prodotti fluidi o in pasta.

a) Intonaci: gli intonaci sono rivestimenti realizzati con malta per intonaci costituita da un legante (calce-cemento-gesso) da un inerte (sabbia, polvere o granuli di marmo, ecc.) ed eventualmente da pigmenti o terre coloranti, additivi e rinforzanti.

Gli intonaci devono possedere le caratteristiche indicate nel progetto e le caratteristiche seguenti:

- capacità di riempimento delle cavità ed eguagliamento delle superfici;
- reazione al fuoco e/o resistenza all'incendio adeguata;
- impermeabilità all'acqua e/o funzione di barriera all'acqua;
- effetto estetico superficiale in relazione ai mezzi di posa usati;
- adesione al supporto e caratteristiche meccaniche.

Per i prodotti forniti premiscelati la rispondenza a norme UNI è sinonimo di conformità alle prescrizioni predette; per gli altri prodotti valgono i valori dichiarati dal fornitore ed accettati dalla Direzione dei Lavori.

b) Prodotti vernicianti: i prodotti vernicianti sono prodotti applicati allo stato fluido, costituiti da un legante (naturale o sintetico), da una carica e da un pigmento o terra colorante che, passando allo stato solido, formano una pellicola o uno strato non pellicolare sulla superficie.

Si distinguono in:

- tinte, se non formano pellicola e si depositano sulla superficie;
- impregnanti, se non formano pellicola e penetrano nelle porosità del supporto;
- pitture, se formano pellicola ed hanno un colore proprio;
- vernici, se formano pellicola e non hanno un marcato colore proprio;
- rivestimenti plastici, se formano pellicola di spessore elevato o molto elevato (da 1 a 5 mm circa), hanno colore proprio e disegno superficiale più o meno accentuato.

I prodotti vernicianti devono possedere valori adeguati delle seguenti caratteristiche in funzione delle prestazioni loro richieste:

- dare colore in maniera stabile alla superficie trattata;
- essere traspiranti al vapore d'acqua;
- avere funzione impermeabilizzante;
- impedire il passaggio dei raggi U.V.;
- ridurre il passaggio della CO₂;
- avere adeguata reazione e/o resistenza al fuoco (quando richiesto);
- avere funzione passivante del ferro (quando richiesto);
- resistenza alle azioni chimiche degli agenti aggressivi (climatici, inquinanti);
- resistere (quando richiesto) all'usura.

Barriera protettiva antigraffiti per superfici esterne

Emulsione acquosa di cere polimeriche, specifica per proteggere in modo reversibile le superfici a vista dai graffiti.

Conforme alle valutazioni della norma UNI 11246, la barriera dovrà colmare i pori della superficie senza impedirne la traspirabilità, creando una barriera repellente agli oli e all'acqua che impedisce ai graffiti di penetrare in profondità nel supporto.

I limiti di accettazione saranno quelli prescritti nel progetto od in mancanza quelli dichiarati dal fabbricante ed accettati dalla Direzione dei Lavori.

I dati si intendono presentati secondo le norme UNI 8757 e UNI 8759 ed i metodi di prova sono quelli definiti nelle norme UNI.

Tutti i prodotti e/o materiali di cui al presente articolo, qualora possano essere dotati di marcatura CE secondo la normativa tecnica vigente, dovranno essere muniti di tale marchio.

Art. 4.15 PRODOTTI PER ISOLAMENTO TERMICO

1 - Si definiscono materiali isolanti termici quelli atti a diminuire in forma sensibile il flusso termico attraverso le superfici sulle quali sono applicati (vedi classificazione seguente). Per la realizzazione dell'isolamento termico si rinvia agli articoli relativi alle parti dell'edificio o impianti.

I materiali vengono di seguito considerati al momento della fornitura; la Direzione dei Lavori, ai fini della loro accettazione, può procedere ai controlli (anche parziali) su campioni della fornitura oppure chiedere un attestato di conformità della fornitura alle prescrizioni di seguito indicate. Nel caso di contestazione per le caratteristiche si intende che la procedura di prelievo dei campioni, delle prove e della valutazione dei risultati sia quella indicata nelle norme UNI EN 822, UNI EN 823, UNI EN 824 e UNI EN 825 ed in loro mancanza quelli della letteratura tecnica (in primo luogo le norme internazionali ed estere).

I materiali isolanti si classificano come segue:

A) MATERIALI FABBRICATI IN STABILIMENTO: (blocchi, pannelli, lastre, feltri ecc.).

1) Materiali cellulari

- composizione chimica organica: plastici alveolari;
- composizione chimica inorganica: vetro cellulare, calcestruzzo alveolare autoclavato;
- composizione chimica mista: plastici cellulari con perle di vetro espanso.

2) Materiali fibrosi

- composizione chimica organica: fibre di legno;
- composizione chimica inorganica: fibre minerali.

3) Materiali compatti

- composizione chimica organica: plastici compatti;
- composizione chimica inorganica: calcestruzzo;
- composizione chimica mista: agglomerati di legno.

4) Combinazione di materiali di diversa struttura

- composizione chimica inorganica: composti "fibre minerali-perlite", calcestruzzi leggeri;
- composizione chimica mista: composti perlite-fibre di cellulosa, calcestruzzi di perle di polistirene.

5) Materiali multistrato

- composizione chimica organica: plastici alveolari con parametri organici;
- composizione chimica inorganica: argille espanse con parametri di calcestruzzo, lastre di gesso associate a strato di fibre minerali;
- composizione chimica mista: plastici alveolari rivestiti di calcestruzzo.

La legge 257/92 vieta l'utilizzo di prodotti contenenti amianto quali lastre piane od ondulate, tubazioni e canalizzazioni.

B) MATERIALI INIETTATI, STAMPATI O APPLICATI IN SITO MEDIANTE SPRUZZATURA.

1) Materiali cellulari applicati sotto forma di liquido o di pasta

- composizione chimica organica: schiume poliuretatiche, schiume di ureaformaldeide;
- composizione chimica inorganica: calcestruzzo cellulare.

2) Materiali fibrosi applicati sotto forma di liquido o di pasta

- composizione chimica inorganica: fibre minerali proiettate in opera.

3) Materiali pieni applicati sotto forma di liquido o di pasta

- composizione chimica organica: plastici compatti;
- composizione chimica inorganica: calcestruzzo;
- composizione chimica mista: asfalto.

4) Combinazione di materiali di diversa struttura

- composizione chimica inorganica: calcestruzzo di aggregati leggeri;
- composizione chimica mista: calcestruzzo con inclusione di perle di polistirene espanso.

5) Materiali alla rinfusa

- composizione chimica organica: perle di polistirene espanso;
- composizione chimica inorganica: lana minerale in fiocchi, perlite;
- composizione chimica mista: perlite bitumata.

2 - Per tutti i materiali isolanti forniti sotto forma di lastre, blocchi o forme geometriche predeterminate, si devono dichiarare le seguenti caratteristiche fondamentali:

- a) dimensioni: lunghezza - larghezza, valgono le tolleranze stabilite nelle norme UNI, oppure specificate negli altri documenti progettuali; in assenza delle prime due valgono quelle dichiarate dal produttore nella sua documentazione tecnica ed accettate dalla Direzione dei Lavori;
- b) spessore: valgono le tolleranze stabilite nelle norme UNI, oppure specificate negli altri documenti progettuali; in assenza delle prime due valgono quelle dichiarate dal produttore nella sua documentazione tecnica ed accettate dalla Direzione dei Lavori;
- c) massa areica: deve essere entro i limiti prescritti nella norma UNI o negli altri documenti progettuali; in assenza delle prime due valgono quelli dichiarati dal produttore nella sua documentazione tecnica ed accettate dalla Direzione dei Lavori;
- d) resistenza termica specifica: deve essere entro i limiti previsti da documenti progettuali (calcolo in base alle relative norme vigenti) ed espressi secondo i criteri indicati nelle norme UNI EN 12831-1 e UNI 10351;
- e) saranno inoltre da dichiarare, in relazione alle prescrizioni di progetto le seguenti caratteristiche:
 - reazione o comportamento al fuoco;
 - limiti di emissione di sostanze nocive per la salute;
 - compatibilità chimico-fisica con altri materiali.

3 - Per i materiali isolanti che assumono la forma definitiva in opera devono essere dichiarate le stesse caratteristiche riferite ad un campione significativo di quanto realizzato in opera. La Direzione dei Lavori può inoltre attivare controlli della costanza delle caratteristiche del prodotto in opera, ricorrendo ove necessario a carotaggi, sezionamento, ecc. significativi dello strato eseguito.

4 - Entrambe le categorie di materiali isolanti devono rispondere ad una o più delle caratteristiche di idoneità all'impiego, tra quelle della seguente tabella, in relazione alla loro destinazione d'uso: pareti, parete controterra, copertura a falda, copertura piana, controsoffittatura su porticati, pavimenti, ecc.

CARATTERISTICA	UNITA' DI MISURA	DESTINAZIONE D'USO A B C D VALORI RICHIESTI
Comportamento all'acqua Assorbimento all'acqua per capillarità Assorbimento d'acqua per immersione Resistenza al gelo e al disgelo Permeabilità al vapor d'acqua	% % cicli ·	
Caratteristiche meccaniche Resistenza a compressione a carichi di lunga durata Resistenza a taglio parallelo alle facce Resistenza a flessione Resistenza al punzonamento Resistenza al costipamento	N/mm ² N N N N	
Caratteristiche di stabilità Stabilità dimensionale Coefficiente di dilatazione lineare Temperatura limite di esercizio	% mm/m °C	
A = B = C = D =		

\$MANUAL\$

Se non vengono prescritti valori per alcune caratteristiche si intende che la Direzione dei Lavori accetta quelli proposti dal fornitore: i metodi di controllo sono quelli definiti nelle norme UNI. Per le caratteristiche possedute

intrinsecamente dal materiale non sono necessari controlli.

Tutti i prodotti e/o materiali di cui al presente articolo, qualora possano essere dotati di marcatura CE secondo la normativa tecnica vigente, dovranno essere muniti di tale marchio.

Art. 4.15.1
MATERIALI ISOLANTI SINTETICI

Art. 4.15.1.1
POLISTIRENE ESPANSO SINTERIZZATO

Il polistirene espanso sinterizzato **EPS**, deriva dal petrolio sotto forma di stirene o stirolo. Lo stirolo è la materia base del polistirene sia estruso che sinterizzato.

Per produrre l'EPS, il polistirolo (granulato) viene espanso mediante l'impiego di pentano (circa il 6%) ad una temperatura di circa 100 C°. Il materiale acquista così un volume 20-50 volte maggiore di quello iniziale. Il semi-prodotto viene ulteriormente espanso mediante vapore acqueo, e quindi formato e tagliato nelle dimensioni desiderate.

Per conferire ai prodotti precise caratteristiche tecniche, come l'autoestinguenza e la resistenza al fuoco, vengono aggiunti vari additivi.

Il polistirene espanso sinterizzato si utilizza generalmente in pannelli. Il materiale ha struttura cellulare a celle chiuse e se posto in acqua galleggia. L'EPS inoltre non emana odori e non dà alcun problema a contatto con la pelle. È fisiologicamente innocuo ed è consentito anche per imballaggi di prodotti alimentari.

Si presenta allo stato naturale come un materiale trasparente, incolore, brillante ma può anche essere offerto traslucido, opaco o colorato. La forma è quella dei granuli con granulometria variabile a seconda degli impieghi. Duro e rigido alla percussione emette un suono di timbro quasi metallico; ha buone caratteristiche meccaniche anche a bassissime temperature, alta resistenza alla trazione, eccezionali proprietà dielettriche, inodore, non igroscopico, ha un basso peso specifico, eccellente stampabilità, ottima stabilità dimensionale. Il polistirene ha una bassa conducibilità termica e per questo viene usato anche come isolante del calore. Ha un alto indice di rifrazione alla luce e quindi i suoi manufatti sono molto brillanti e trasparenti. Dal punto di vista chimico resiste agli alcali, agli acidi diluiti, alle soluzioni saline e alla maggior parte dei composti organici; si scioglie però nei solventi aromatici e clorurati. Naturalmente, data la grande diffusione di questo polimero, esistono in commercio numerosi tipi di polistirene, a seconda degli usi: lubrificato per facilitarne la lavorazione, antielettrostatico, resistente alla luce, rinforzato con fibre di vetro, espandibile.

La norma di prodotto per l'EPS è la UNI EN 13163 "Isolanti termici per edilizia – Prodotti di polistirene espanso ottenuti in fabbrica– Specificazione".

L'EPS ha una conduttività termica ridotta grazie alla sua struttura cellulare chiusa, formata per il 98% di aria. Questa caratteristica gli conferisce un'ottima efficacia come isolante termico. La norma prescrive i valori massimi della conduttività dell'EPS, misurata su campioni opportunamente condizionati, alla temperatura media di 10°C oppure 20°C.

Caratteristiche tecniche indicative

<i>Descrizione</i>	<i>Simbolo</i>	<i>Unità di misura</i>	<i>UNI EN ISO 10456</i>	<i>UNI 10351</i>	-
<i>Conduttività termica</i>	λ	<i>W/mK</i>	-	<i>0,039 - 0,059</i>	
<i>Densità</i>	ρ	<i>kg/m³</i>	<i>10-50</i>	-	
<i>Fattore di resistenza al vapore</i>	μ	-	<i>60/60</i>	-	

Valore di resistenza a compressione al 10% di deformazione		kPa	-	-	30-500
Euroclasse di reazione al fuoco	-	-	-	-	Classe E

È possibile utilizzarlo in pannelli rigidi di vario spessore come isolante termico e acustico per pareti esterne ed interne, intercapedini, solai di calpestio, coperture e simili.

L'EPS, quale composto di carbonio e idrogeno, è di sua natura un materiale combustibile. Esso inizia la sua decomposizione a circa 230-260°C, con emissione di vapori infiammabili, ma soltanto a 450-500°C si ha una accensione. La combustione dell'EPS non produce diossina che quindi non si ritrova nei fumi prodotti durante un incendio.

L'EPS è privo di valori nutritivi in grado di sostenere la crescita dei funghi, batteri o altri microorganismi quindi non marcisce o ammuffisce. L'EPS inoltre è atossico, inerte, non contiene clorofluorocarburi (CFC) né idroclorofluorocarburi (HCFC). Per sua stabilità chimica e biologica l'EPS non costituisce un pericolo per l'igiene ambientale e per le falde acquifere. L'EPS in opera nella coibentazione edilizia non presenta alcun fattore di pericolo per la salute in quanto non rilascia gas tossici. Anche il maneggio e le eventuali lavorazioni meccaniche sono assolutamente innocui e in particolare non vi è pericolo di inalazione di particelle o di manifestazioni allergiche.

L'EPS è permeabile al vapore acqueo, quindi è traspirante, ma è impermeabile all'acqua. La permeabilità al vapore acqueo fa sì che all'interno di edifici e ambienti isolati con EPS non si formino muffe. Un dato importante è quello della resistenza alla diffusione del vapore espresso come rapporto μ (adimensionale) fra lo spessore d'aria che offre la stessa resistenza al passaggio del vapore e lo spessore di materiale in questione. Per l'EPS il valore di μ è compreso entro limiti che vanno crescendo con la massa volumica.

Indicazioni operative

La posa in opera dei pannelli può essere realizzata fondamentalmente con tutti gli adesivi idonei al polistirene. Tra questi, ad esempio, guaine adesive applicate a freddo, adesivi poliuretanicici ed adesivi a base di cemento. In generale, occorrerà usare adesivi privi di solventi ed attenersi alle indicazioni e prescrizioni del produttore. Nell'ambito del sistema di isolamento a cappotto, potranno essere prescritti idonei tasselli di fissaggio a muro (vedi lo specifico articolo di riferimento: "Sistema di Isolamento a cappotto").

I pannelli isolanti potranno essere tagliati, al fine di dar loro una forma, con cutter, seghetti a mano, elettrici, radiali ed anche con filo caldo.

Lo stoccaggio dei prodotti in polistirene, essendo manufatti leggeri, richiede riguardo e utilizzando una pellicola protettiva resistente agli UV.

Art. 4.15.1.2 POLISTIRENE ESPANSO ESTRUSO

I pannelli in polistirene espanso estruso **XPS** (da eXtruded PolyStyrene foam) vengono realizzati a partire da granuli di polistirene nuovi e da polistirene proveniente da riciclo. Il materiale di partenza viene inserito in una macchina di estrusione che lo fonde ed aggiunge materiale espandente ignifugo di altro tipo, a seconda delle necessità. La massa che ne risulta viene fatta passare attraverso un ugello a pressione che ne determina la forma. Il risultato del processo produttivo è un materiale isolante a struttura cellulare chiusa.

Il polistirene espanso estruso si può trovare in commercio sotto forma di pannelli con o senza "pelle". La "pelle" è costituita da un addensamento superficiale del materiale che gli conferisce un aspetto liscio e compatto. I pannelli senza pelle sono ottenuti, invece, fresando la superficie per renderla compatibile con collanti, calcestruzzo, malte ecc. La superficie può essere lavorata in funzione dell'applicazione durante o in seguito all'estrusione. Questo tipo di isolante viene utilizzato sia da solo che accoppiato con cartongesso, pannelli in legno e laminati plastici o metallici.

L' XPS è particolarmente adatto all'isolamento termico di strutture, anche particolarmente sollecitate, in cui è richiesta un'elevata resistenza meccanica. Inoltre, la sua impermeabilità all'acqua assicura un'ottima tenuta in presenza di umidità o infiltrazioni d'acqua.

È possibile utilizzarlo in pannelli rigidi di vario spessore come isolante termico e acustico per pareti esterne ed interne, intercapedini, solai di calpestio, coperture e simili.

La norma di prodotto per l'XPS è la UNI EN 13164 "Isolanti termici per edilizia – Prodotti di polistirene espanso estruso ottenuti in fabbrica– Specificazione".

Caratteristiche tecniche indicative

Descrizione	Simbolo	Unità di misura	UNI EN ISO 10456	UNI 10351	-
<i>Conduttività termica</i>	λ	<i>W/mK</i>	-	<i>0,034 - 0,038</i>	
<i>Densità</i>	ρ	<i>kg/m³</i>	<i>20-65</i>	-	
<i>Fattore di resistenza al vapore</i>	μ	-	<i>150/150</i>	-	
<i>Valore di resistenza a compressione al 10% di deformazione</i>		<i>kPa</i>	-	-	<i>200-700</i>
<i>Euroclasse di reazione al fuoco</i>	-	-	-	-	<i>Classe E</i>

Indicazioni operative

La posa in opera dei pannelli può essere realizzata fondamentalmente con tutti gli adesivi idonei al polistirene. Tra questi, ad esempio, guaine adesive applicate a freddo, adesivi poliuretanicici ed adesivi a base di cemento. In generale, occorrerà usare adesivi privi di solventi ed attenersi alle indicazioni e prescrizioni del produttore. I pannelli isolanti potranno essere tagliati, al fine di dar loro una forma, con cutter, seghetti a mano, elettrici, radiali ed anche con filo caldo.

La temperatura massima in servizio permanente sarà di 75°C. Con temperature superiori possono verificarsi deformazioni permanenti.

Lo stoccaggio dei prodotti in polistirene, essendo manufatti leggeri, richiede riguardo e utilizzando una pellicola protettiva resistente agli UV.

Art. 4.15.1.3 POLIETILENE ESPANSO RETICOLATO

Il polietilene espanso reticolato è costituito da fogli estrusi di polietilene che, miscelato con degli additivi (azodicarbonamide e il dicumil perossido) e passato all'interno di forni a 200 C° circa, lievitano formando delle bolle di gas all'interno del foglio, creando quindi un materassino.

Il polietilene espanso reticolato presenta interessanti caratteristiche in termini di flessibilità, leggerezza e impermeabilità, oltre che a ottime prestazioni di isolamento termico e acustico.

La gamma di prodotto si differenzia per colore, spessore, per larghezza e per densità. Questi parametri influiscono sul consumo delle materie prime e quindi sulla quantità di sostanze emesse in atmosfera.

Il polietilene espanso reticolato si presenta in commercio sotto forma di rotoli di dimensioni variabili, in relazione allo spessore del polietilene. Per esaltarne le prestazioni può essere accoppiato con altri materiali, come tessuti, o film di diverso tipo ed utilizzato come strato isolante su solai di calpestio, di copertura e pareti, oltre ad essere utilizzato nell'ambito impiantistico.

La norma di prodotto per il polietilene espanso è la UNI EN 16069 "Isolanti termici per edilizia – Prodotti in polietilene espanso (PEF) ottenuti in fabbrica – Specificazione".

Caratteristiche tecniche indicative

<i>Descrizione</i>	<i>Simbolo</i>	<i>Unità di misura</i>	<i>UNI 10351</i>	-
<i>Conduttività termica</i>	λ	<i>W/mK</i>	<i>0,048 - 0,058</i>	
<i>Densità</i>	ρ	<i>kg/m³</i>	<i>33-50</i>	
<i>Fattore di resistenza al vapore</i>	μ	-	-	<i>2000-4500</i>
<i>Coefficiente di permeabilità al vapore acqueo</i>	δ	<i>kg/msPa *10⁻¹²</i>	<i>0</i>	
<i>Euroclasse di reazione al fuoco</i>	-	-	-	<i>Classe B-F</i>

Indicazioni operative

La posa in opera dei pannelli può essere realizzata fondamentalmente con tutti gli adesivi idonei al poliuretano. Tra questi, ad esempio, guaine adesive applicate a freddo, adesivi poliuretanici ed adesivi a base di cemento. In generale, occorrerà usare adesivi privi di solventi ed attenersi alle indicazioni e prescrizioni del produttore. I pannelli isolanti potranno essere tagliati, al fine di dar loro una forma, con cutter, seghetti a mano o elettrici, radiali.

Lo stoccaggio dei prodotti in poliuretano, essendo manufatti leggeri, richiede riguardo e utilizzando una pellicola protettiva resistente agli UV.

Art. 4.15.1.4 POLIURETANO ESPANSO

I poliuretani sono ottenuti per reazione tra un di-isocianato e un poliolo (tipicamente un glicole poli-propilenico), in presenza di catalizzatori per aumentare la velocità della reazione e di altri additivi, in particolare, tensioattivi per abbassare la tensione superficiale e quindi favorire la formazione della schiuma.

In funzione delle scelte formulative e delle condizioni di processo, si possono ottenere diversi tipi di schiume poliuretatiche:

- PUR, polimeri in cui predominano i legami di tipo uretanico,
- PIR, poliisocianurati, in cui avviene la formazione del trimero dell'isocianato,
- PUR/PIR, soluzioni intermedie.

L'applicazione del poliuretano può essere eseguita in blocchi, pannelli con rivestimento flessibile o rigido e semilavorati liquidi da espandere in situ (a spruzzo). Essi includono il poliuretano espanso rigido (PUR) e di poliisocianurato espanso rigido (PIR) spruzzati e formati in sito di cui alle norme di riferimento UNI EN 14315.

I pannelli in poliuretano espanso rigido con rivestimenti flessibili sono prodotti con spessori diversi e con diversi tipi di rivestimento, organici (tra cui carte e cartoni e bitumati) e inorganici (alluminio millesimale, fibre minerali) o multistrati, che vengono adottati in funzione delle particolari esigenze applicative, perlopiù: isolamento termico di pareti, isolamento termico di pavimenti e coperture, realizzazione di condotte.

I pannelli in poliuretano espanso con rivestimenti rigidi, qualora metallici (detti comunemente "pannelli sandwich") sono prodotti prefabbricati principalmente in impianti continui; per pannelli curvi, per elementi con morfologie complesse e per pannelli di alto spessore, si utilizzano più frequentemente impianti in discontinuo.

I blocchi in poliuretano espanso rigido possono essere prodotti sia con impianti in continuo che con tecnologie in discontinuo che utilizzano, come stampi, apposite blocchiere. Si ottengono dei parallelepipedi di schiuma poliuretanicca che, dopo un'opportuna stagionatura, possono essere tagliati in lastre di vari spessori o lavorati, con appositi impianti a pantografo, dando origine a forme complesse.

La norma di prodotto per il poliuretano espanso è la UNI EN 13165 "Isolanti termici per edilizia – Prodotti in

poliuretano rigido ottenuti in fabbrica – Specificazione”.

Caratteristiche tecniche indicative

Descrizione	Simbolo	Unità di misura	UNI EN ISO 10456	UNI 10351	-
<i>Conduttività termica</i>	λ	W/mK	-	0,023 - 0,029	
<i>Densità</i>	ρ	kg/m ³	28-55	-	
<i>Fattore di resistenza al vapore</i>	μ	-	60/60	-	
<i>Coefficiente di permeabilità al vapore acqueo</i>	δ	kg/msPa *10 ⁻¹²		1-2	
<i>Euroclasse di reazione al fuoco</i>	-	-	-	-	B-C-D-E s2-s3, d0

Indicazioni operative

La posa in opera dei pannelli può essere realizzata fondamentalmente con tutti gli adesivi idonei al poliuretano. Tra questi, ad esempio, guaine adesive applicate a freddo, adesivi poliuretanici ed adesivi a base di cemento. In generale, occorrerà usare adesivi privi di solventi ed attenersi alle indicazioni e prescrizioni del produttore. I pannelli isolanti potranno essere tagliati, al fine di dar loro una forma, con cutter, seghetti a mano o elettrici, radiali.

Lo stoccaggio dei prodotti in poliuretano, essendo manufatti leggeri, richiede riguardo e utilizzando una pellicola protettiva resistente agli UV.

Art. 4.15.2 MATERIALI ISOLANTI NATURALI

4.15.2.1 Argilla espansa

Per argilla espansa s'intende il prodotto conforme alla Norma UNI EN 14063-1.

Le argille selezionate hanno in genere il ciclo produttivo descritto di seguito.

Sono estratte da cave e giacimenti, vengono fatte stagionare per mesi, successivamente trasportate in stabilimento e macinate, mescolate e rese granulari. I granuli di argilla vengono riscaldati in forni ad alte temperature, in cui l'argilla viene prima essiccata e poi riscaldata fin quasi alla fusione, punto in cui inizia il processo di espansione. L'espansione è dovuta alla combustione delle sostanze organiche volatili presenti nell'argilla. I granuli espansi vengono poi raffreddati per ventilazione. Il peso specifico dell'argilla espansa è compreso tra i 350 ed i 530 kg/m³ a seconda della granulometria.

I granuli sfusi di argilla espansa devono avere una buona inerzia termica e resistenza alla compressione. Essendo di origine minerale, devono essere incombustibili e refrattari, chimicamente inerti e stabili nel tempo, immarcescibili e resistenti all'umidità. Il singolo granulo è impermeabile all'acqua e al vapore, ma il materiale applicato è altamente traspirante.

L'argilla espansa può essere applicata in granuli sfusi in intercapedini di pareti, coperture, sottofondi di pavimenti, sottotetti non praticabili e canne fumarie. Può essere aggiunta come inerte nella realizzazione di intonaci resistenti al fuoco e agglomerati alleggeriti termofonisolanti per solai interpiano, controterra, sottotetti praticabili, coperture piane e a falda inclinata. I granuli possono essere utilizzati anche come inerti per la realizzazione di blocchi in calcestruzzo alleggerito e per realizzare strati drenanti o protettivi nei giardini.

L'argilla granulata sfusa è riutilizzabile come inerte o può essere smaltita in discariche specifiche per materiali da costruzione.

4.15.2.2 Fibra di legno

I pannelli in fibra di legno vengono prodotti attraverso la lavorazione del legname di scarto proveniente da segherie, silvicoltura sostenibile e dalla ripulitura dei boschi. La materia prima viene sminuzzata, bollita, sfibrata meccanicamente o a vapore. Dall'impasto di fibre ottenuto vengono formati dei feltri, fatti asciugare a caldo e quindi leggermente compressi. L'incollaggio dei pannelli avviene solitamente con la lignina.

I pannelli così prodotti, hanno delle buone caratteristiche di isolamento termoacustico, ed una buona capacità di accumulo del calore, che in estate si traduce in un buon livello di ritardo nel passaggio del calore dall'esterno all'interno. I pannelli possono assorbire molta acqua senza modificare la loro struttura, ma per espletare la loro funzione devono essere applicati a secco.

I pannelli in fibra di legno vengono classificati a seconda della loro densità in:

- pannelli duri > = 800 Kg/mc
- pannelli semiduri
- pannelli morbidi < = 350 Kg/mc

I pannelli si utilizzano per l'isolamento di intercapedini di strutture in legno e muratura, cappotti esterni ventilati e non, rivestimenti interni, coperture inclinate e piane e solai di vario tipo.

I pannelli sono biodegradabili e possono essere utilizzati come combustibile (a meno che non siano trattati con bitume) oppure possono essere riciclati per produrre nuovi materiali isolanti.

Per pannelli in fibra di legno s'intende un prodotto conforme alla Norma UNI EN 13171.

4.15.2.3 Fibra di legno mineralizzata

Le fibre di legno, macinate e sfibrate attraverso procedimenti meccanici, vengono impregnate con magnesite o cemento portland per determinarne la mineralizzazione, che apporta alle fibre una notevole coesione e compattezza strutturale. Mescolando trucioli di legno a fibra lunga con magnesite si producono dei pannelli termoisolanti. Nel procedimento con cemento, l'impasto viene versato in stampi e lasciato stagionare e la mineralizzazione avviene per assorbimento del legante. Le fibre vengono sottoposte ad un trattamento mineralizzante che, pur mantenendo inalterate le proprietà meccaniche del legno, ne annulla i processi di deterioramento biologico, rende le fibre perfettamente inerti e annulla la resistenza al fuoco.

Non si deve ottenere nessun inquinamento né in fase di produzione, né nell'impiego, né nell'eventuale riciclaggio e smaltimento dei residui che possono essere reimpiegati o riciclati. Il prodotto non deve contenere metalli nocivi, non sviluppare gas tossici, non essere radioattivo, non combustibile (in caso di incendio non deve dare luogo a gocciolamento, non sviluppare fumi o gas tossici, non propagare fiamma). La fibra di legno mineralizzata deve avere un'elevata capacità di accumulo termico e di smorzamento delle fluttuazioni di temperatura in modo da garantire un costante microclima interno. Trattandosi di un materiale traspirante con buone caratteristiche acustiche può essere impiegato sia come fonoisolante, che come fonoassorbente.

I pannelli in fibra di legno mineralizzata possono essere utilizzati per l'isolamento termoacustico e la protezione dal fuoco di pareti perimetrali e divisorie, controsoffitti, coperture e solai. Possono utilizzarsi nella correzione dei ponti termici, nel risanamento di murature umide, nell'isolamento di ambienti contro terra. Le fibre sfuse di legno mineralizzato possono essere utilizzate per realizzare sottofondi e massetti alleggeriti per solai e sottotetti.

I pannelli, se integri, possono essere riutilizzati, ma la mineralizzazione ne rende impossibile la combustione. Una forma di recupero è la frantumazione ed il riutilizzo come inerte per il calcestruzzo.

Per pannelli in fibra di legno mineralizzata s'intende un prodotto conforme alla Norma UNI EN 13171.

4.15.2.4 Lana di roccia

La lana di roccia è un materiale naturale con peculiarità termiche ed acustiche, incombustibile, ed è ottenuta dalla fusione dei componenti minerali, opportunamente selezionati e dosati. L'intero processo di fusione e fibraggio è controllato allo scopo di ottenere un prodotto finito omogeneo, chimicamente inerte, stabile nel tempo. La produzione della lana di roccia ha inizio con la fusione della roccia vulcanica ad alta temperatura dopo una accurata selezione geologica delle materie prime (il calcare, le bricchette, il coke). Dalla fusione della roccia vulcanica, che si trasforma in roccia fusa (melt), si produce una fibra infine spruzzata di resina ed olio.

Prodotta ed impiegata principalmente per il buon isolamento termico ed acustico che deve possedere, la lana di roccia è utile per la riduzione degli ingombri (lo spessore del prodotto consente di ridurre al minimo la perdita di superficie utile degli spazi interni) e la facilità di posa in opera: il prodotto può essere posto in opera anche preaccoppiato con pannelli di altro materiale isolante rigido e deve garantire resistenza agli urti e all'umidità. L'eventuale formazione di condensa interstiziale può essere regolata dalla presenza di un'opzionale barriera al vapore integrata nel prodotto accoppiato.

La lana di roccia da impiegare deve essere innocua per la salute.

Può essere impiegata soprattutto per l'isolamento termoacustico di intercapedini, pareti e coperture con strutture in legno, in cappotti interni ed esterni ventilati, in pareti divisorie interne e controsoffitti.

4.15.2.5 Cartongesso

Per cartongesso si intende il prodotto conforme ed utilizzato secondo le Norme UNI EN 13915 - UNI 11424.

I pannelli sono costituiti in gesso, ricavato dalla cottura della roccia di solfato di calcio, rinforzato da due fogli di cartone resistente che fungono da armatura esterna. La struttura a micro e macropori rende il prodotto in grado di resistere all'umidità in eccesso, assorbire rumori e vibrazioni, fermo restando l'incombustibilità per eccellenza dei prodotti utilizzati.

Le lastre di cartongesso possono essere utilizzate in modalità accoppiata con altri materiali isolanti e/o per la costituzione di pareti interne, contropareti, controsoffitti e simili.

Nella principale applicazione, le pareti in cartongesso, sono costituite da una struttura modulare metallica in lamiera d'acciaio zincata composta da guide ad "U" orizzontali superiori ed inferiori e montanti a "C" verticali a cui vengono fissate le lastre di gesso protetto e le giunture tra le lastre ed i punti dove sono state inserite le viti vengono stuccati e rasati. Lo spessore finale delle pareti in cartongesso può variare generalmente da 75 mm a 125 mm.

Le pareti in cartongesso vanno consegnate pronte per ricevere la tinteggiatura o altro decoro, previa eventuale opera di carteggiatura.

Le pareti in cartongesso offrono svariate possibilità di applicazioni. Modificando inoltre la tipologia di isolante da inserire all'interno delle pareti in cartongesso, si aggiungono, alla funzione base di contro-tamponamento interno, anche altre prestazioni che puntano al miglioramento del fonoisolamento, della resistenza termica, della resistenza all'umidità e alla diffusione del vapore acqueo, agli urti e alla resistenza e reazione al fuoco.

Le pareti in cartongesso possono inoltre ospitare impianti elettrici, canalizzazioni e condutture sanitarie se vengono utilizzate lastre specifiche per ambienti umidi.

L'elasticità ed il peso contenuto sono caratteristiche specifiche che permettono alle lastre ed alla struttura in acciaio zincato di resistere alle vibrazioni.

Art. 4.16

PRODOTTI PER PARETI ESTERNE E PARTIZIONI INTERNE

1 - Si definiscono prodotti per pareti esterne e partizioni interne quelli utilizzati per realizzare i principali strati funzionali di queste parti di edificio.

Per la realizzazione delle pareti esterne e partizioni interne si rinvia all'articolo che tratta queste opere.

I prodotti vengono di seguito considerati al momento della fornitura; la Direzione dei Lavori, ai fini della loro accettazione, può procedere ai controlli (anche parziali) su campioni della fornitura oppure richiedere un attestato di conformità della fornitura alle prescrizioni di seguito indicate. Nel caso di contestazione si intende che la procedura di prelievo dei campioni, le modalità di prova e valutazione dei risultati sono quelli indicati nelle norme UNI ed in mancanza di questi quelli descritti nella letteratura tecnica (primariamente norme internazionali).

2 - I prodotti a base di laterizio, calcestruzzo e similari non aventi funzione strutturale (vedere articolo murature) ma unicamente di chiusura nelle pareti esterne e partizioni devono rispondere alle prescrizioni del progetto ed a loro completamento alle seguenti prescrizioni:

- a) gli elementi di laterizio (forati e non) prodotti mediante pressatura o trafilatura con materiale normale od alleggerito devono rispondere alla norma UNI EN 771-1;
- b) gli elementi di calcestruzzo dovranno rispettare le stesse caratteristiche indicate nella norma UNI EN 771-1 (ad esclusione delle caratteristiche di inclusione calcarea), i limiti di accettazione saranno quelli indicati nel progetto ed in loro mancanza quelli dichiarati dal produttore ed approvati dalla Direzione dei Lavori;
- c) gli elementi di calcio silicato, pietra ricostruita, pietra naturale, saranno accettate in base alle loro caratteristiche dimensionali e relative tolleranze; caratteristiche di forma e massa volumica (foratura, smussi, ecc.); caratteristiche meccaniche a compressione, taglio e flessione; caratteristiche di comportamento all'acqua ed al gelo (imbibizione, assorbimento d'acqua, ecc.).

I limiti di accettazione saranno quelli prescritti nel progetto ed in loro mancanza saranno quelli dichiarati dal fornitore ed approvati dalla Direzione dei Lavori.

3 - I prodotti ed i componenti per facciate continue dovranno rispondere alle prescrizioni del progetto ed in loro mancanza alle seguenti prescrizioni:

- gli elementi dell'ossatura devono avere caratteristiche meccaniche coerenti con quelle del progetto in modo da poter trasmettere le sollecitazioni meccaniche (peso proprio delle facciate, vento, urti, ecc.) alla struttura portante, resistere alle corrosioni ed azioni chimiche dell'ambiente esterno ed interno;
- gli elementi di tamponamento (vetri, pannelli, ecc.) devono essere compatibili chimicamente e fisicamente con l'ossatura; resistere alle sollecitazioni meccaniche (urti, ecc.); resistere alle sollecitazioni termometriche dell'ambiente esterno e chimiche degli agenti inquinanti;
- le parti apribili ed i loro accessori devono rispondere alle prescrizioni sulle finestre o sulle porte;
- i rivestimenti superficiali (trattamenti dei metalli, pitturazioni, fogli decorativi, ecc.) devono essere coerenti con le prescrizioni sopra indicate;
- le soluzioni costruttive dei giunti devono completare ed integrare le prestazioni dei pannelli ed essere sigillate con prodotti adeguati.

La rispondenza alle norme UNI per gli elementi metallici e loro trattamenti superficiali, per i vetri, i pannelli di legno, di metallo o di plastica e per gli altri componenti, viene considerato automaticamente soddisfacimento delle prescrizioni sopradette.

4 - I prodotti ed i componenti per partizioni interne prefabbricate che vengono assemblate in opera (con piccoli lavori di adattamento o meno) devono rispondere alle prescrizioni del progetto ed in mancanza, alle prescrizioni indicate al punto precedente.

5 - I prodotti a base di cartongesso devono rispondere alle prescrizioni del progetto ed, in mancanza, alle prescrizioni seguenti: avere spessore con tolleranze $\pm 0,5$ mm, lunghezza e larghezza con tolleranza ± 2 mm, resistenza all'impronta, all'urto, alle sollecitazioni localizzate (punti di fissaggio) ed, a seconda della destinazione d'uso, con basso assorbimento d'acqua, con bassa permeabilità al vapore (prodotto abbinato a barriera al vapore), con resistenza all'incendio dichiarata, con isolamento acustico dichiarato.

I limiti di accettazione saranno quelli indicati nel progetto ed, in loro mancanza, quelli dichiarati dal produttore ed approvati dalla Direzione dei Lavori.

Tutti i prodotti e/o materiali di cui al presente articolo, qualora possano essere dotati di marcatura CE secondo la normativa tecnica vigente, dovranno essere muniti di tale marchio.

4.16.1) OPERE IN CARTONGESSO

Con l'ausilio del cartongesso possono realizzarsi diverse applicazioni nell'ambito delle costruzioni: veri e propri elementi di compartimentazione, contropareti, controsoffitti, ecc. Queste opere possono essere in classe 1 o classe 0 di reazione al fuoco e possono anche avere caratteristiche di resistenza al fuoco (es. REI 60, REI 90, REI 120).

Tale sistema costruttivo a secco è costituito essenzialmente dai seguenti elementi base:

- lastre di cartongesso
- orditura metallica di supporto
- viti metalliche
- stucchi in gesso
- nastri d'armatura dei giunti

oltre che da alcuni accessori opzionali, quali: parasigoli, nastri adesivi per profili, rasanti per eventuale finitura delle superfici, materie isolanti e simili.

Il sistema viene definito a secco proprio perché l'assemblaggio dei componenti avviene, a differenza di quanto succede col sistema tradizionale, con un ridotto utilizzo di acqua: essa infatti viene impiegata unicamente per preparare gli stucchi in polvere. Tale sistema deve rispondere a caratteristiche prestazionali relativamente al comportamento statico, acustico e termico nel rispetto delle leggi e norme che coinvolgono tutti gli edifici.

Le lastre di cartongesso, conformi alla norma UNI EN 520, saranno costituite da lastre di gesso rivestito la cui larghezza è solitamente pari a 1200 mm e aventi vari spessori, lunghezze e caratteristiche tecniche in funzione delle prestazioni richieste.

Sono costituite da un nucleo di gesso (contenente specifici additivi) e da due fogli esterni di carta riciclata perfettamente aderente al nucleo, i quali conferiscono resistenza meccanica al prodotto.

Conformemente alla citata norma, le lastre potranno essere di vario tipo, a seconda dei requisiti progettuali dell'applicazione richiesta:

1. lastra tipo A: lastra standard, adatta a ricevere l'applicazione di intonaco a gesso o decorazione;
2. lastra tipo D: lastra a densità controllata, non inferiore a 800 kg/m^3 , il che consente prestazioni superiori in talune applicazioni, con una faccia adatta a ricevere l'applicazione di intonaco a gesso o decorazione;
3. lastra tipo E: lastra per rivestimento esterno, ma non permanentemente esposta ad agenti atmosferici; ha un ridotto assorbimento d'acqua e un fattore di resistenza al vapore contenuto;
4. lastra tipo F: lastra con nucleo di gesso ad adesione migliorata a alta temperatura, detta anche tipo fuoco; ha fibre minerali e/o altri additivi nel nucleo di gesso, il che consente alla lastra di avere un comportamento migliore in caso d'incendio;
5. lastra tipo H: lastra con ridotto assorbimento d'acqua, con additivi che ne riducono l'assorbimento, adatta per applicazioni speciali in cui è richiesta tale proprietà; può essere di tipo H1, H2 o H3 in funzione del diverso grado di assorbimento d'acqua totale (inferiore al 5, 10, 25%), mentre l'assorbimento d'acqua superficiale deve essere comunque non superiore a 180 g/m^2 ;
6. lastra tipo I: lastra con durezza superficiale migliorata, adatta per applicazioni dove è richiesta tale caratteristica, valutata in base all'impronta lasciata dall'impatto di una biglia d'acciaio, che non deve essere superiore a 15 mm, con una faccia adatta a ricevere l'applicazione di intonaco a gesso o decorazione;
7. lastra tipo P: lastra di base, adatta a ricevere l'applicazione di intonaco a gesso; può essere perforata durante la produzione;
8. lastra tipo R: lastra con resistenza meccanica migliorata, ha una maggiore resistenza a flessione (superiore di circa il 50 % rispetto alle altre lastre), sia in senso longitudinale, sia trasversale, rispetto agli altri tipi di lastre, con una faccia adatta a ricevere l'applicazione di intonaco a gesso o decorazione.

Le lastre in cartongesso potranno essere richieste e fornite preaccoppiate con altri materiali isolanti secondo la UNI EN 13950 realizzata con un ulteriore processo di lavorazione consistente nell'incollaggio sul retro di uno strato di materiale isolante (polistirene espanso o estruso, lana di roccia o di vetro) allo scopo di migliorare le prestazioni di isolamento termico e/o acustico.

Le lastre potranno inoltre essere richieste con diversi tipi di profilo: con bordo arrotondato, diritto, mezzo arrotondato, smussato, assottigliato.

I profili metallici di supporto alle lastre di cartongesso saranno realizzati secondo i requisiti della norma UNI EN 14195 in lamiera zincata d'acciaio sagomata in varie forme e spessori (minimo 0,6 mm) a seconda della loro funzione di supporto.

Posa in opera

La posa in opera di un paramento in cartongesso sarà conforme alle indicazioni della norma UNI 11424 e comincerà dal tracciamento della posizione delle guide, qualora la struttura portante sia costituita dall'orditura metallica. Determinato lo spessore finale della parete o le quote a cui dovrà essere installato il pannello, si avrà cura di riportare le giuste posizioni sul soffitto o a pavimento con filo a piombo o laser. Si dovrà riportare da

subito anche la posizione di aperture, porte e sanitari in modo da posizionare correttamente i montanti nelle guide.

Gli elementi di fissaggio, sospensione e ancoraggio sono fondamentali per la realizzazione dei sistemi in cartongesso. Per il fissaggio delle lastre ai profili, sarà necessario impiegare delle viti a testa svasata con impronta a croce. La forma di testa svasata è importante, poiché deve permettere una penetrazione progressiva nella lastra senza provocare danni al rivestimento in cartone. Il fissaggio delle orditure metalliche sarà realizzato con viti a testa tonda o mediante idonea punzonatrice. Le viti dovranno essere autofilettanti e penetrare nella lamiera di almeno 10 mm. Analogamente, onde poter applicare le lastre al controsoffitto, è necessaria una struttura verticale di sospensione, cui vincolare i correnti a "C" per l'avvitatura. I controsoffitti per la loro posizione critica, richiedono particolari attenzioni di calcolo e di applicazione. I pendini dovranno essere scelti in funzione della tipologia di solaio a cui verranno ancorati e dovranno essere sollecitati solo con il carico massimo di esercizio indicato dal produttore. I tasselli di aggancio dovranno essere scelti in funzione della tipologia di solaio e con un valore di rottura 5 volte superiore a quello di esercizio.

Lungo i bordi longitudinali e trasversali delle lastre, il giunto deve essere trattato in modo da poter mascherare l'accostamento e permettere indifferentemente la finitura progettualmente prevista. I nastri di armatura in tal caso, avranno il compito di contenere meccanicamente le eventuali tensioni superficiali determinatesi a causa di piccoli movimenti del supporto. Si potranno utilizzare nastri in carta microforata e rete adesiva conformi alla norma UNI EN 13963. Essi saranno posati in continuità e corrispondenza dei giunti e lungo tutto lo sviluppo di accostamento dei bordi delle lastre, mentre per la protezione degli spigoli vivi si adatterà idoneo nastro o lamiera paraspigoli opportunamente graffiata e stuccata.

Per le caratteristiche e le modalità di stuccatura si rimanda all'articolo "Opere da Stuccatore" i cui requisiti saranno conformi alla norma UNI EN 13963.

4.16.2) OPERE IN PANNELLI SANDWICH AUTOPORTANTI

1. DESCRIZIONE GENERALE DEI PRODOTTI

I pannelli sandwich sono costituiti da uno o due paramenti metallici con interposta anima in poliuretano (PUR – PIR), lana di vetro o lana di roccia. L'isolante PUR – PIR viene colato allo stato liquido su di una linea a ciclo continuo così da garantire al manufatto adeguata omogeneità, rigidità, caratteristiche di isolamento termico e prestazioni meccaniche di autoportanza. La geometria della sezione, caratterizzata da dogatura, micronervatura e dai bordi del pannello, è ottenuta tramite la tecnica di profilatura a freddo dei coils (quindi NON trafilatura). I paramenti metallici, che costituiscono le facce esterne dei pannelli sandwich, possono essere costituiti da: acciaio zincato, preverniciato, alluminio naturale o preverniciato, acciaio inox e rame. I pannelli sandwich creano la continuità tra loro tramite giunti di differente sezione geometrica. Il giunto più semplice è quello ad incastro maschio femmina per viti di fissaggio a vista, esiste poi quello a sormonto, per viti di fissaggio nascoste, o infine il giunto costituito da due coprifili in acciaio preverniciato schiumati in opera e senza alcun collegamento, quindi in assenza completa di ponti termici.

2. MATERIALI

2.1 SCHIUME ISOLANTI POLIURETANO ESPANSO (PUR): Con il termine poliuretano si indica una vasta famiglia di polimeri termoindurenti in cui la catena polimerica è costituita da legami uretanici. Sono ottenuti per reazione di un diisocianato (aromatico o alifatico) e di un poliolo, a cui vengono aggiunti catalizzatori per migliorare il rendimento della reazione e altri additivi che conferiscono caratteristiche migliorative al materiale. Il pentano, in particolare, è una sostanza espandente capace di produrre una struttura cellulare attraverso un processo schiumogeno. **CARATTERISTICHE:** elevato livello di isolamento termico ottenibile; rapporto spessore-costo-prestazioni ottimale; resistenza meccanica e stabilità nel tempo considerevole; leggerezza; ridotto assorbimento di acqua; non favorisce l'insorgenza di condensa e muffe. **POLIISOCIANURATO (PIR):** Le schiume di poliisocianurato presentano una maggior concentrazione di metilene defenil diisocianato rispetto al poliuretano (PUR). **CARATTERISTICHE:** Rispetto al PUR, la schiuma PIR, seppur dimensionalmente meno stabile, garantisce una maggiore resistenza alla compressione con superiore compattezza e monoliticità del pannello, combina molte caratteristiche del poliuretano e soprattutto consente l'ottenimento di severe classificazioni al fuoco. Permette di ottenere la classe B-s1,d0 e le classi EI e REI.

2.2 LANA MINERALE E LANA DI VETRO Lana minerale (di roccia): il processo di produzione della lana di roccia ha inizio con la fusione della roccia vulcanica ad una temperatura di 1500 °C, dopo una rigorosa selezione geologica della materia prima. Le fibre vengono fissate con resine. Lana di vetro: viene prodotta utilizzando per

il 70% vetro riciclato con l'aggiunta di sabbia di quarzo, pietra calcarea, borato e soda. Il tutto viene fissato con resine, che non incidono in maniera gravosa sull'aria e sull'ambiente. Gli isolanti nei vari tipi di lana vengono lavorati, durante il processo di produzione del pannello, tagliandoli in sezioni di parallelepipedo per poi orientare le fibre perpendicolarmente alla superficie del piano di incollaggio sui paramenti metallici. Questa soluzione conferisce al pannello sandwich discrete caratteristiche di resistenza meccanica. I vari tipi di lana coniugano quattro doti fondamentali: Protezione al Fuoco, Incombustibilità, Isolamento termico, Fonoassorbimento.

2.3 PARAMENTI METALLICI

Il paramento metallico costituisce la superficie esterna del pannello a contatto con l'ambiente. La scelta di tale elemento è esclusivamente di competenza del Progettista/Installatore/Utente finale del prodotto, in funzione dell'impiego al quale sarà destinato (copertura, parete, controsoffitto, tramezzatura, ecc.) e del luogo in cui verrà installato (interno, esterno, zona montana, area industriale, in presenza di aria salmastra, ambiente agricolo particolare, ecc.). La scelta, di consueto, avviene in base alle caratteristiche tecniche valutate dal Progettista, oppure in funzione della resistenza alla corrosione e quindi delle aspettative di durabilità del prodotto, o talvolta per ragioni puramente estetiche. La raccomandazione del Produttore ai Progettisti/Installatori/Utenti finali è di scegliere la tipologia di paramento tenendo conto, principalmente, dei fattori ambientali (esposizione diretta all'azione del vento, irraggiamento solare, temperature positive o negative dello specifico luogo, ambienti industriali con presenza di elementi chimici aggressivi dispersi nell'atmosfera, vicinanza al mare, ambienti agricoli/allevamenti, ecc.). Oltre quanto sopra citato la scelta dei paramenti metallici deve sempre avvenire nella massima considerazione di fattori quali le dilatazioni/allungamenti tipici del metallo scelto, che possono comportare deformazioni permanenti nel manufatto finito dopo la sua installazione.

3. CARATTERISTICHE DI PRODOTTO

3.1 FORMA E SPESSORE

La lamiera dei paramenti metallici può essere grecata, dogata, micronervata o liscia; quale impiegare, tra i vari tipi di finitura, dipenderà unicamente dalla scelta dell'utenza in funzione dell'applicazione prevista per il prodotto; tuttavia i Produttori sconsigliano l'uso del paramento liscio (sebbene producibile, su richiesta specifica, senza alcun sovrapprezzo, ma senza la garanzia del produttore), poiché presenta un alto rischio di porre in evidenza ondulazioni del metallo dovute ai processi di laminazione, oppure alla colata di schiuma che avviene per fasi alternate successive. Nella realizzazione di celle frigorifere detta condizione viene accettata poiché ritenuta ampiamente compensata dalla maggior funzionalità nelle operazioni di pulizia ed igienizzazione (HACCP). Assume maggiore affidabilità la soluzione dogata o micronervata laddove il Progettista preferisca disporre di una, seppur minima, maggiore rigidità del supporto metallico.

3.2 TIPOLOGIA GIUNTO

Fin dai primi anni '70, agli albori della nascita del pannello coibentato, viene stabilita la regola inderogabile che i pannelli per copertura debbano essere installati con pendenze pari o superiori al 7%, mentre i pannelli per parete debbano essere montati in verticale. Ciononostante, negli anni successivi, sono state messe in opera realizzazioni effettuate con pannelli montati orizzontalmente, con risultati non sempre pienamente soddisfacenti (per questo i Produttori non consigliano questo tipo di posa). Le tipologie di giunto variano a seconda del modello di pannello prescelto. Tutte garantiscono una buona tenuta agli agenti atmosferici ma non devono mai essere considerate perfettamente stagne all'acqua e all'aria. La raccomandazione del Produttore ai Progettisti/Installatori/Utenti finali è di scegliere il tipo di giunto e dunque il modello di pannello dopo un'approfondita valutazione tecnica preventiva delle prestazioni desiderate dal prodotto. Tecnicamente, per ottenere un corretto isolamento tra l'ambiente esterno e quello interno è necessario interporre guarnizioni a celle aperte, cordoni di silicone oppure scegliere modelli di pannello predisposti per ricevere la schiumatura del giunto in opera. In alternativa il Progettista dovrà optare per l'impiego dei modelli speciali su richiesta, per i quali il Produttore garantisce perfetta ermeticità. I giunti si dividono in tre famiglie: giunti a secco, speciali e schiumati. Questi ultimi due sono impiegati per applicazioni particolari, quali celle frigorifere o ambienti ad atmosfera controllata, dove la tenuta all'aria e i ponti termici sono elementi determinanti nella scelta progettuale.

La tipologia "giunti a secco", la più economica e diffusa, si suddivide a sua volta in tre soluzioni distinte: vite di fissaggio a vista, vite di fissaggio nascosta all'interno del giunto ed infine "a labirinto".

TIPOLOGIE:

- Giunto a secco con sistema di fissaggio su greca (copertura);

- giunto a secco maschio femmina con vite di fissaggio a vista e posa in verticale (parete);
- giunto a secco maschio femmina con vite di fissaggio nascosto e posa in verticale (parete);
- giunto a secco maschio femmina a labirinto e posa in verticale (parete);
- giunto schiumato e posa in verticale (parete);
- giunto a secco maschio femmina con vite di fissaggio nascosto e posa in orizzontale (parete - ONDA – Zeroklass Leonardo RWPanel).

Art. 4.17

PRODOTTI PER ASSORBIMENTO ACUSTICO

1 - Si definiscono materiali assorbenti acustici (o materiali fonoassorbenti) quelli atti a dissipare in forma sensibile l'energia sonora incidente sulla loro superficie e, di conseguenza, a ridurre l'energia sonora riflessa. Questa proprietà è valutata con il coefficiente di assorbimento acustico (a), definito dall'espressione:

$$a = \frac{W_a}{W_i}$$

dove:

W_i è l'energia sonora incidente;

W_a è l'energia sonora assorbita.

2 - Sono da considerare assorbenti acustici tutti i materiali porosi a struttura fibrosa o alveolare aperta. A parità di struttura (fibrosa o alveolare) la proprietà fonoassorbente dipende dallo spessore.

I materiali fonoassorbenti si classificano secondo lo schema di seguito riportato.

a) Materiali fibrosi:

- 1) minerali (fibra di vetro, fibra di roccia) (norma UNI 5958);
- 2) vegetali (fibra di legno o cellulosa, truciolari).

b) Materiali cellulari:

- 1) minerali:
 - calcestruzzi leggeri (a base di pozzolane, perlite, vermiculite, argilla espansa);
 - laterizi alveolari;
 - prodotti a base di tufo.
- 2) sintetici:
 - poliuretano a celle aperte (elastico - rigido);
 - polipropilene a celle aperte.

3 - Per tutti i materiali fonoassorbenti forniti sotto forma di lastre, blocchi o forme geometriche predeterminate, si devono dichiarare le seguenti caratteristiche fondamentali:

- lunghezza - larghezza, valgono le tolleranze stabilite nelle norme UNI, oppure specificate negli altri documenti progettuali; in assenza delle prime due valgono quelle dichiarate dal produttore nella sua documentazione tecnica ed accettate dalla Direzione dei Lavori;
- spessore: valgono le tolleranze stabilite nelle norme UNI, oppure specificate negli altri documenti progettuali; in assenza delle prime due valgono quelle dichiarate dal produttore nella sua documentazione tecnica ed accettate dalla Direzione dei Lavori;
- massa areica: deve essere entro i limiti prescritti nella norma UNI o negli altri documenti progettuali; in assenza delle prime due valgono quelli dichiarati dal produttore nella sua documentazione tecnica ed accettati dalla direzione tecnica;
- coefficiente di assorbimento acustico, misurato in laboratorio secondo le modalità prescritte dalla norma UNI EN ISO 354, deve rispondere ai valori prescritti nel progetto od in assenza a quelli dichiarati dal produttore ed accettati dalla Direzione dei Lavori.

Saranno inoltre da dichiarare, in relazione alle prescrizioni di progetto, le seguenti caratteristiche:

- resistività al flusso d'aria (misurata secondo UNI EN ISO 9053-1);
- reazione e/o comportamento al fuoco;
- limiti di emissione di sostanze nocive per la salute;

- compatibilità chimico-fisica con altri materiali.

I prodotti vengono considerati al momento della fornitura; la Direzione dei Lavori ai fini della loro accettazione può procedere ai controlli (anche parziali) su campioni della fornitura oppure chiedere un attestato di conformità della stessa alle prescrizioni sopra riportate.

In caso di contestazione i metodi di campionamento e di prova delle caratteristiche di cui sopra sono quelli stabiliti dalle norme UNI ed in mancanza di queste ultime, quelli descritti nella letteratura tecnica (primariamente norme internazionali od estere).

4 - Per i materiali fonoassorbenti che assumono la forma definitiva in opera devono essere dichiarate le stesse caratteristiche riferite ad un campione significativo di quanto realizzato in opera. La Direzione dei Lavori deve inoltre attivare controlli della costanza delle caratteristiche del prodotto in opera, ricorrendo ove necessario a carotaggi, sezionamenti, ecc. significativi dello strato eseguito.

5 - Entrambe le categorie di materiali fonoassorbenti devono rispondere ad una o più delle caratteristiche di idoneità all'impiego, tra quelle della seguente tabella, in relazione alla loro destinazione d'uso (pareti, coperture, controsoffittature, pavimenti, ecc.).

CARATTERISTICA	UNITA' DI MISURA	DESTINAZIONE D'USO A B C D VALORI RICHIESTI
Comportamento all'acqua		
Assorbimento all'acqua per capillarità	%	
Assorbimento d'acqua per immersione	%	
Resistenza al gelo e al disgelo	cicli	
Permeabilità al vapor d'acqua	%	
Caratteristiche meccaniche		
Resistenza a compressione a carichi di lunga durata	N/mm ²	
Resistenza a taglio parallelo alle facce	N	
Resistenza a flessione	N	
Resistenza al punzonamento	N	
Resistenza al costipamento	N	
Caratteristiche di stabilità		
Stabilità dimensionale		
Coefficiente di dilatazione lineare	%	
Temperatura limite di esercizio	mm/m °C	
A =		
B =		
C =		
D =		

\$MANUAL\$

Se non vengono prescritti i valori valgono quelli proposti dal fornitore ed accettati dalla Direzione dei Lavori.

In caso di contestazione i metodi di campionamento e di prova delle caratteristiche di cui sopra sono quelli stabiliti dalle norme UNI ed in mancanza di queste ultime quelli descritti nella letteratura tecnica (primariamente norme internazionali od estere). Per le caratteristiche possedute intrinsecamente dal materiale non sono necessari controlli.

4.18 PRODOTTI PER PROTEZIONE, IMPERMEABILIZZAZIONE E CONSOLIDAMENTO

Generalità

L'impregnazione dei materiali costituenti gli edifici è un'operazione tesa a salvaguardare il manufatto aggredito da agenti patogeni siano essi di natura fisica, chimica e/o meccanica. Le sostanze da impiegarsi per l'impregnazione dei manufatti potranno essere utilizzate in varie fasi del progetto di conservazione quali preconsolidanti, consolidanti e protettivi. Dovranno in ogni caso essere sempre utilizzate con estrema cautela,

mai generalizzandone l'applicazione, finalizzandone l'uso oltre che alla conservazione del manufatto oggetto di intervento, anche alla prevenzione del degrado che comunque potrebbe continuare a sussistere anche ad intervento conservativo ultimato.

Degrado essenzialmente dovuto:

- ad un'azione fisica indotta dagli agenti atmosferici quali azioni meccaniche erosive dell'acqua piovana (dilavamento, crioclastismo), azioni meccaniche di cristallizzazione dei sali solubili (umidità da risalita), azioni eoliche (fortemente abrasive per il continuo trasporto del particolato atmosferico), fessurazioni, rotture, cedimenti di tipo strutturale: l'impregnante dovrà evitare una rapida disgregazione delle superfici, l'adescamento delle acque ed il loro ristagno all'interno dei materiali;

- ad un'azione chimica, che agisce mediante un contatto, saltuario o continuato, con sostanze attive quali piogge acide ed inquinanti atmosferici (condensazione del particolato atmosferico, croste nere, ecc.): in questo caso l'impregnante dovrà fornire alle superfici un'appropriata inerzia chimica.

La scelta della sostanza impregnante dipenderà dalla natura e dalla consistenza delle superfici che potranno presentarsi:

- prive di rivestimento con pietra a vista compatta e tenace;
- prive di rivestimento con pietra a vista tenera e porosa;
- prive di rivestimento in cotti a vista mezzanelli e forti;
- prive di rivestimento in cotti a vista albasì e porosi;
- prive di rivestimento in cls;
- rivestite con intonaci e coloriture realizzati durante i lavori;
- rivestite con intonaco e coloriture preesistenti.

In presenza di una complessità materico patologico così varia ed eterogenea si dovrà intervenire con grande attenzione e puntualità effettuando preventivamente tutte quelle analisi e diagnosi in grado di fornire indicazioni sulla natura della materia oggetto di intervento e sulle fenomenologie di degrado.

I prodotti da usare dovranno possedere caratteristiche specifiche eventualmente confortate da prove ed analisi da effettuarsi in laboratorio o direttamente in cantiere.

Tali prodotti andranno applicati solo in caso di effettivo bisogno, su murature e manufatti eccessivamente porosi esposti agli agenti atmosferici, all'aggressione di umidità da condensa, di microrganismi animali e vegetali. Le operazioni andranno svolte su superfici perfettamente asciutte con una temperatura intorno ai 20 °C.

Le sostanze da utilizzarsi dovranno pertanto svolgere le seguenti funzioni:

- svolgere un'azione consolidante al fine di accrescere o fornire quelle caratteristiche meccaniche di resistenza al degrado (fisico, chimico, materico, strutturale) che si sono indebolite col trascorrere del tempo, o che non hanno mai posseduto;

- svolgere un'azione protettiva, mediante l'idrofobizzazione dei supporti in modo da renderli adatti a limitare l'assorbimento delle acque meteoriche, l'adescamento dell'umidità per risalita o da condensa, la proliferazione da macro e microflora.

In ogni caso la scelta delle sostanze impregnanti sarà effettuata in funzione dei risultati emersi a seguito delle analisi di cui sopra, di prove e campionature condotte secondo quanto prescritto dalle raccomandazioni NORMAL e da quanto indicato dalla Direzione dei Lavori. Ogni prodotto dovrà comunque essere sempre preventivamente accompagnato da una scheda tecnica esplicativa fornita dalla casa produttrice, quale utile riferimento per le analisi che si andranno ad effettuare.

In particolare, le caratteristiche richieste ai prodotti da utilizzare in base al loro impiego, saranno:

basso peso molecolare ed un elevato potere di penetrazione; buona resistenza all'attacco fisico-chimico degli agenti atmosferici; buona resistenza chimica in ambiente alcalino; assenza di effetti collaterali e la formazione di sottoprodotti di reazione dannosi (produzione di sali); perfetta trasparenza ed inalterabilità dei colori; traspirazione tale da non ridurre, nel materiale trattato, la preesistente permeabilità ai vapori oltre il valore limite del 10%; atossicità; assenza di impatto ambientale; sicurezza ecologica; facilità di applicazione; solubilizzazione dei leganti.

Sarà sempre opportuno ad applicazione avvenuta provvedere ad un controllo (cadenzato nel tempo) sulla riuscita dell'intervento onde verificarne l'effettiva efficacia.

Composti organici

Possiedono una dilatazione termica diversa da quella dei materiali oggetto di intervento. Sono tutti dei polimeri sintetici ed esplicano la loro azione grazie ad un'elevata adesività. Possono essere termoplastici o

termoindurenti:

- i prodotti termoplastici assorbono bene urti e vibrazioni e soprattutto, non polimerizzando una volta penetrati nel materiale, mantengono una certa solubilità che ne consente la reversibilità;
- i prodotti termoindurenti hanno invece solubilità pressoché nulla, sono irreversibili, piuttosto fragili e sensibili all'azione dei raggi ultravioletti.

Hanno un vasto spettro di impiego: i termoplastici sono impiegati per materiali lapidei, per le malte, per la muratura e per i legnami (nonché per la protezione degli stessi materiali e dei metalli), mentre i termoindurenti vengono impiegati soprattutto come adesivi strutturali.

Alcune resine organiche, diluite con solventi, possiedono la capacità di diffondersi in profondità all'interno dei materiali. L'utilizzo delle resine organiche sarà sempre condizionato dalle indicazioni fornite dal progetto di conservazione e alla specifica autorizzazione della Direzione dei Lavori e degli organi preposti alla tutela del bene oggetto di intervento.

Resine epossidiche

Prodotti termoindurenti, con buona resistenza chimica, ottime proprietà meccaniche, eccellente adesività, ma con difficoltà di penetrazione e tendenza ad ingiallire e a sfarinare alla luce solare. Sono impiegate soprattutto per la protezione di edifici industriali, di superfici in calcestruzzo e di manufatti sottoposti ad una forte aggressione chimica, per incollaggi e per consolidamenti strutturali di materiali lapidei, legname, murature.

Sono prodotti bicomponenti (un complesso propriamente epossidico ed una frazione amminica o acida), da preparare a piè d'opera e da applicare a pennello, a tampone, con iniettori o comunque sotto scrupoloso controllo dal momento che hanno un limitato tempo di applicazione.

Il loro impiego dovrà essere attentamente vagliato dall'Appaltatore, dietro espressa richiesta della Direzione dei Lavori.

Resine acriliche

Sono composti termoplastici ottenuti polimerizzando gli acidi acrilico, metacrilico e loro derivati. Le caratteristiche dei singoli prodotti variano entro limiti piuttosto ampi in funzione dei tipi di monomero e del peso molecolare del polimero. Per la maggior parte le resine acriliche sono solubili in opportuni solventi organici e hanno una buona resistenza all'invecchiamento, alla luce, agli agenti chimici. Hanno scarsa capacità di penetrazione e non possono essere impiegate come adesivi strutturali. Possiedono in genere buona idrorepellenza che tende a decadere se il contatto con l'acqua si protrae per tempi superiori alle 100 ore. Inoltre, sempre in presenza di acqua tendono a dilatarsi. Il prodotto si applica a spruzzo, a pennello o per impregnazione.

Le resine acriliche oltre che come consolidanti si possono impiegare come protettivi e impermeabilizzanti.

Resine acril-siliconiche

Uniscono la resistenza e la capacità protettiva delle resine acriliche con l'adesività, l'elasticità, la capacità di penetrazione e la idrorepellenza delle resine siliconiche. Disciolte in particolari solventi, risultano indicate per interventi di consolidamento di materiali lapidei specie quando si verifica un processo di degrado provocato dall'azione combinata di aggressivi chimici ed agenti atmosferici.

Sono particolarmente adatte per opere in pietra calcarea o arenaria. Le resine acriliche e acril-siliconiche si dovranno impiegare con solvente aromatico, in modo da garantire una viscosità della soluzione non superiore a 10 cPs, il residuo secco garantito deve essere di almeno il 10%. L'essiccamento del solvente dovrà avvenire in maniera estremamente graduale in modo da consentire la diffusione del prodotto per capillarità anche dopo le 24 ore dalla sua applicazione. Non dovranno presentare in fase di applicazione (durante la polimerizzazione e/o essiccamento del solvente), capacità reattiva con acqua, che può portare alla formazione di prodotti secondari dannosi; devono disporre di una elevata idrofilia in fase di impregnazione; essere in grado di aumentare la resistenza agli sbalzi termici eliminando i fenomeni di decoesione; non devono inoltre presentare ingiallimento nel tempo, ed essere in grado di resistere agli agenti atmosferici e ai raggi UV. Deve sempre essere possibile intervenire con adatto solvente per eliminare gli eccessi di resina.

Resine poliuretaniche

Prodotti termoplastici o termoindurenti a seconda dei monomeri che si impiegano in partenza, hanno buone proprietà meccaniche, buona adesività, ma bassa penetrabilità.

Mescolate con isocianati alifatici hanno migliore capacità di penetrazione nei materiali porosi (hanno bassa viscosità), sono resistenti ai raggi ultravioletti e agli inquinanti atmosferici e garantiscono un'ottima permeabilità al vapore. Oltre che come consolidanti possono essere impiegate come protettivi e impermeabilizzanti. Infatti utilizzando l'acqua come reagente risultano particolarmente adatte per sbarramenti verticali extramurari contro infiltrazioni dando luogo alla formazione di schiume rigide. Si possono impiegare unitamente a resine acriliche per il completamento della tenuta contro infiltrazioni d'acqua. Il prodotto dovrà possedere accentuata idrofilia per permettere la penetrazione per capillarità anche operando su murature umide.

Metacrilati da iniezione

Sono monomeri liquidi a base di esteri metacrilici che opportunamente catalizzati ed iniettati con pompe per iniezione di bicomponenti si trasformano in gel polimerici elastici in grado di bloccare venute d'acqua dolce o, salmastra. Sono infatti in grado di conferire la tenuta all'acqua di murature interrato o a contatto con terreni di varia natura. Si presentano come soluzioni acquose di monomeri la cui gelificazione viene ottenuta con l'aggiunta di un sistema catalitico in grado di modulare il tempo di polimerizzazione. I gel che si formano a processo avvenuto rigonfiano a contatto con l'acqua garantendo tenuta permanente. Il prodotto impiegato deve possedere bassissima viscosità (simile a quella dell'acqua) non superiore a 10 mPa, essere assolutamente atossico, traspirante al vapore acqueo, non biodegradabile. Il pH della soluzione, da iniettare e del polimero finale ottenuto deve essere maggiore o uguale a 7 onde evitare l'innesto di corrosione alle armature metalliche eventualmente presenti.

A complemento dell'operazione impermeabilizzante possono essere utilizzati poliuretani acquareattivi.

Perfluoropolietere ed elastomeri fluororati

Anch'essi prodotti a doppia funzionalità, adatti per la protezione i primi, per il consolidamento e alla protezione di materiali lapidei e porosi i secondi. Sono prodotti che non polimerizzano dopo la loro messa in opera in quanto già prepolimerizzati, non subiscono alterazioni nel corso dell'invecchiamento e di conseguenza non variano le loro proprietà. Non contengono catalizzatori o stabilizzanti, sono stabili ai raggi UV, hanno buone doti aggreganti, ma anche protettive, risultano permeabili al vapore d'acqua, sono completamente reversibili (anche quelli dotati di gruppi funzionali deboli di tipo ammidico) possiedono però scarsa penetrazione all'interno della struttura porosa, se non opportunamente funzionalizzati con gruppi polari (ammidi ed esteri) risultano eccessivamente mobili all'interno del manufatto. Vengono normalmente disciolti in solventi organici (acetone) al 2-3% in peso ed applicati a pennello o a spray in quantità variabili a seconda del tipo di materiale da trattare e della sua porosità.

Polimeri acrilici e vinilici

Sono prodotti solidi ottenuti per polimerizzazione di un monomero liquido. Il monomero liquido può essere applicato ad una superficie per creare (a polimerizzazione completata) un film solido più o meno impermeabile ed aderente al supporto. I polimeri con scarso grado di polimerizzazione dispersi in acqua o in solventi organici danno luogo a lattici o emulsioni. Polimeri con basso peso molecolare sempre disciolti in acqua o in solvente organico formano soluzioni trasparenti. Entrambi questi prodotti se applicati come rivestimento in strato sottile permangono come film superficiali dopo l'evaporazione del solvente dal lattice o dalla soluzione. Lattici e soluzioni polimeriche sono spesso combinati con altri componenti quali cariche, pigmenti, opacizzanti, addensanti, plastificanti.

I principali polimeri impiegati per questo tipo di applicazione sono i *poliacrilati* e le *resine viniliche*.

- I *poliacrilati* possono essere utilizzati come impregnanti di materiali porosi riducendone consistentemente la permeabilità; sono pertanto impiegabili per situazioni limite quando si richiede l'impermeabilizzazione del materiale da forti infiltrazioni. Sotto forma di lattici vengono utilizzati per creare barriere protettive contro l'umidità oppure applicati come mani di fondo (primer) per migliorare l'adesione di pitturazioni e intonaci.

- Le *resine viniliche* sono solitamente copolimeri di cloruro di acetato di vinile sciolti in solventi. Presentano ottima adesione al supporto, stabilità sino a 60 °C, flessibilità, atossicità, buona resistenza agli agenti atmosferici. Sono però da impiegarsi con estrema cautela e solo in casi particolari in quanto riducono fortemente la permeabilità al vapor d'acqua, posseggono un bassissimo potere di penetrazione, risultano eccessivamente brillanti una volta applicati. In ogni caso, avendo caratteristiche particolari ricche di controindicazioni (scarsa capacità di penetrazione, all'interno del manufatto, probabile alterazione cromatica dello stesso ad applicazione avvenuta, effetto traslucido), l'utilizzo dei polimeri organici sarà da limitarsi a casi particolari. La loro applicazione si potrà effettuare dietro esplicita richiesta della Direzione dei Lavori e/o

degli organi preposti alla tutela del bene oggetto di intervento.

Polietilenglicoli o poliessietilene

Sono prodotti termoplastici, molto solubili, usati soprattutto per piccole superfici e su legnami, in ambiente chiuso.

Oli e cere naturali e sintetiche

Quali prodotti naturali sono stati usati molto spesso anche anticamente a volte in maniera impropria, ma in determinate condizioni e su specifici materiali ancora danno ottimi risultati per la loro protezione e conservazione con il grosso limite di una scarsa resistenza all'invecchiamento.

Inoltre l'iniziale idrorepellenza acquisita dall'oggetto trattato, sparisce col tempo.

- *L'olio di lino* è un prodotto essiccativo formato da gliceridi di acidi grassi insaturi. Viene principalmente usato per l'impregnazione del legno, così pure di pavimenti e materiali in cotto. Gli olii essiccativi si usano normalmente dopo essere stati sottoposti a una particolare cottura, per esaltarne il potere essiccativo. L'olio di lino dopo la cottura (250-300 °C) si presenta molto denso e vischioso, con colore giallo o tendente al bruno.

- *Le cere naturali*, microcristalline o paraffiniche, vengono usate quali validi protettivi per legno e manufatti in cotto (molto usate sui cotti le cere steariche bollite in ragia vegetale in soluzione al 20%; sui legni la cera d'api in soluzione al 40% in toluene).

Questi tipi di prodotti prevedono comunque sempre l'applicazione in assenza di umidità, che andrà pertanto preventivamente eliminata. Per le strutture lignee si potrà ricorrere al glicol polietilenico (PEG) in grado di sostituirsi alle molecole d'acqua che vengono allontanate.

- *Le cere sintetiche*, costituite da idrocarburi polimerizzati ed esteri idrocarburi ossidati, hanno composizione chimica, apparenza e caratteristiche fisiche ben diverse da quelle delle cere naturali. Le cere polietilene e polietilenglicoliche sono solubili in acqua e solventi organici, ma non si mischiano bene alle cere naturali ed alla paraffina. Sono comunque più stabili al calore, hanno maggior resistenza all'idrolisi ed alle reazioni chimiche. Le cere possono essere usate in forma di soluzione o dispersione, ad esempio in trementina, toluolo, cicloesano o etere idrocarburo, oppure sotto forma di miscele a base di cera d'api, paraffina colofonia.

Tutte le cere trovano comunque impiego ristretto nel trattamento dei materiali lapidei e porosi in generale a causa dell'ingiallimento e dell'opacizzazione delle superfici trattate, danno inoltre luogo alla formazione di saponi che scoloriscono l'oggetto trattato se in presenza di umidità e carbonato di calcio, hanno scarsa capacità di penetrazione. Esse non vanno usate su manufatti in esterno, esposti alle intemperie ed all'atmosfera, possibili terreni di coltura per batteri ed altri parassiti. Oli e cere vengono normalmente applicati a pennello.

Composti a base di silicio

Idrorepellenti protettivi siliconici

Costituiscono una numerosa ed importante famiglia di idrorepellenti derivati dalla chimica del silicio generalmente conosciuti come siliconi.

I protettivi siliconici sono caratterizzati da comportamenti e performance tipici delle sostanze organiche come l'idrorepellenza, e nel contempo la resistenza chimico-fisica delle sostanze inorganiche apportate dal gruppo siliconico presente.

I composti organici del silicio (impropriamente chiamati siliconi) agiscono annullando le polarità latenti sulle superfici macrocristalline dei pori senza occluderli, permettendo quindi il passaggio dei vapori, ma evitando migrazioni idriche; la loro azione consiste quindi nel variare la disponibilità delle superfici minerali ad attrarre l'acqua in un comportamento spiccatamente idrorepellente, ciò avviene depositando sulle pareti dei pori composti organici non polari.

Idrorepellenti

La pluralità del potere idrorepellente è direttamente proporzionale alla profondità di penetrazione all'interno dei materiali. Penetrazione e diffusione del fluido dipendono quindi dalla porosità del materiale, dalle dimensioni e dalla struttura molecolare della sostanza impregnante in relazione al corpo poroso (pesanti macromolecole ricche di legami incrociati non attraversano corpi molto compatti e si depositano in superficie), la velocità e

catalisi della reazione di condensazione (prodotti fortemente catalizzati possono reagire in superficie senza penetrare nel supporto), dell'alcalinità del corpo poroso, delle modalità di applicazione.

In questo grande gruppo di protettivi esistono prodotti più o meno indicati per l'impiego nel settore edile. Le cattive informazioni e l'inopportuna applicazione dei protettivi hanno causato notevoli danni al patrimonio monumentale ed è pertanto fondamentale la conoscenza delle caratteristiche dei prodotti da utilizzare. Essi dovranno comunque sempre garantire elevato potere penetrante, resistenza ai raggi ultravioletti ed infrarossi, resistenza agli agenti chimici alcalini assenza di effetti fumanti che causino una riduzione della permeabilità al vapore d'acqua superiore al 10% determinata secondo la norma UNI EN ISO 12572, assenza di variazioni cromatiche superficiali, assenza di effetto perlante (fenomeno prettamente superficiale ottenuto velocizzando la polimerizzazione del prodotto, che non rappresenta indizio di qualità e funzionalità dell'impregnazione).

Il loro utilizzo sarà sempre subordinato a specifica autorizzazione della Direzione dei Lavori, degli organi preposti alla tutela del bene in oggetto, e comunque ad appropriata campagna diagnostica preventiva effettuata sul materiale da trattare.

Siliconati alcalini

Di potassio o di sodio, meglio conosciuti come metil-siliconati di potassio o di sodio ottenuti dalla neutralizzazione con soda potassica caustica dell'acido silicico. Sono solitamente commercializzati in soluzioni acquose al 20-30% di attivo silicico. Sono prodotti sconsigliati per l'idrofobizzazione ed il restauro di materiali lapidei a causa della formazione di sottoprodotti di reazione quali carbonati di sodio e di potassio: sali solubili.

La scarsa resistenza chimica agli alcali della resina metil-siliconica formatasi durante la reazione di polimerizzazione non offre sufficienti garanzie di durata nel tempo e rende i metil-siliconati non adatti alla protezione di materiali alcalini.

I siliconati di potassio possono trovare applicazione nella idrofobizzazione del gesso.

Resine silconiche

Generalmente vengono utilizzati silossani o polisilossani, resine metilsilconiche diluite con solventi organici quali idrocarburi, xilolo, ragie minerali. La concentrazione da utilizzare non deve essere inferiore al 5% in peso. Si possono impiegare prodotti già parzialmente polimerizzati che subiscono ulteriore polimerizzazione tramite idrolisi una volta penetrati come i metiletossi-polisilossani. Oppure impiegare sostanze già polimerizzate non più suscettibili di formare ulteriori legami chimici quali i metil-fenil-polisilossani. I polimeri silconici hanno una buona stabilità agli agenti chimici, bassa tensione superficiale (in grado quindi di bagnare la maggior parte delle superfici con le quali vengono a contatto), stabilità alla temperatura e resistenza agli stress termici, buona elasticità ed alta idrorepellenza.

Si prestano molto bene per l'impregnazione di manufatti ad alta porosità, mentre si incontrano difficoltà su substrati compatti e poco assorbenti a causa dell'elevato peso molecolare, comunque abbassabile. Inoltre le resine metil-silconiche a causa della bassa resistenza agli alcali sono da consigliarsi su materiali scarsamente alcalini.

In altri casi è possibile utilizzare le resine silconiche come leganti per malte da ripristino per giunti.

Silani

Più esattamente alchil-alcossi-silani, pur avendo struttura chimica simile alle resine silconiche differenziano da queste ultime per le ridotte dimensioni delle molecole del monomero (5-10 Å. uguali a quelle dell'acqua), la possibilità di solubilizzazione in solventi polari quali alcoli o acqua (con la possibilità quindi di trattare superfici umide), la capacità di reagire con i gruppi idrossilici presenti nei materiali contenenti silicati (calce) che porta alla formazione di un film ancorato chimicamente al supporto in grado di rendere il materiale altamente idrofobo.

Sono pertanto monomeri reattivi polimerizzati in situ ad elevatissima penetrazione (dovuta al basso peso molecolare), capaci quindi di idrofobizzare i capillari più piccoli e di combattere la penetrazione dei cloruri e dei sali solubili. Sempre grazie al basso peso molecolare gli alchil-alcossi-silani sono utilizzati concentrati normalmente dal 20 al 40% in peso, in casi particolari si possono utilizzare anche al 10%; ciò permette di ottenere ottime impregnazioni su supporti particolarmente compatti e scarsamente assorbenti. Gli alchil-silani devono comunque essere impiegati su supporti alcalini e silicei, risultano pertanto adatti per laterizi in cotto, materiali lapidei e in tufo, intonaci con malta bastarda. Da non impiegarsi invece su marmi carbonatici e intonaci di calce. Danno inoltre ottimi risultati: alchil-silani modificati sul travertino Romano e Trachite; alchil-silani idrosolubili nelle barriere chimiche contro la risalita capillare.

Non sono mai da impiegarsi su manufatti interessati da pressioni idrostatiche.

Oligo silossani

Polimeri reattivi a basso peso molecolare ottenuti dalla parziale condensazione di più molecole di silani. Sono generalmente alchil-silossani costituiti da 4 a 10 atomi di monomeri silanici condensati, prepolimeri reattivi che reagendo all'interno del materiale con l'umidità presente polimerizzano in situ, formando resine siliconiche. Ne risulta un silano parzialmente condensato, solubile in solventi polari che si differenzia dal silano esclusivamente per le dimensioni molecolari da 2 a 6 volte superiori. Migliora così il potere di penetrazione rispetto alle resine siliconiche, restando comunque inferiore nei confronti dei silani. I silossani oligomeri pertanto sono d'impiego generalmente universale e, a differenza delle resine siliconiche, manifestando più alta penetrazione garantiscono una migliore protezione nel tempo di supporti compatti e scarsamente assorbenti. Gli alchil-silossani oligomeri grazie al gruppo alchilico, generalmente con medio o alto peso molecolare, offrono sufficienti garanzie contro l'aggressione delle soluzioni alcaline.

Organo-siliconi

Gli idrorepellenti organosiliconici appartengono ad una categoria di protettivi idrorepellenti per l'edilizia costituiti da molecole di alchil-silani condensate con gruppi organici idrofili.

Questo permette di ottenere sostanze idrorepellenti solubili in acqua, con soluzioni stabili per 3-6 mesi, facilmente applicabili e trasportabili. Vista la completa assenza di solventi organici non comportano alcun rischio tossicologico per gli applicatori e per l'ambiente. Inoltre l'utilizzo di protettivi diluibili in acqua permette di trattare supporti leggermente umidi.

Estere etilico dell'acido silicico (silicati di etile)

Monocomponente fluido, incolore, si applica in solvente, in percentuali (in peso) comprese fra 60 e 80%. Precipita per idrolisi, dando alcool etilico come sottoprodotto. È una sostanza basso-molecolare a base inorganica in solvente organico.

Viene impiegato soprattutto per arenarie e per pietre silicatiche, ma fornisce ottimi risultati anche su mattoni ed intonaci.

Ha una bassissima viscosità, per cui penetra profondamente anche in materiali poco porosi, va applicato preferibilmente con il sistema a compresse o per immersione; è tuttavia applicabile anche a pennello, a spruzzo con irroratori a bassa pressione, a percolazione. Il materiale da trattare va completamente saturato sino a rifiuto; si potrà ripetere il trattamento dopo 2 o 3 settimane. Il supporto dovrà essere perfettamente asciutto, pulito e con una temperatura tra i 15 e i 20 °C. Il consolidante completa la sua reazione a seconda del supporto dopo circa 4 settimane con temperatura ambiente di circa 20 °C e UR del 40-50%.

In caso di sovradosaggio sarà possibile asportare l'eccesso di materiale, prima dell'indurimento, con tamponi imbevuti di solventi organici minerali (benzine).

Alcuni esteri silicici, miscelati con silossani, conferiscono una buona idrorepellenza al materiale trattato; costituiscono anche un prodotto di base per realizzare sbarramenti chimici contro l'umidità di risalita.

È molto resistente agli agenti atmosferici e alle sostanze inquinanti, non viene alterato dai raggi ultravioletti.

Dovrà possedere i seguenti requisiti:

- prodotto monocomponente non tossico;
- penetrazione ottimale;
- essiccamento completo senza formazione di sostanze appiccicose;
- formazione di sottoprodotti di reazione non dannosi per il materiale trattato;
- formazione di un legante stabile ai raggi UV, non attaccabile dagli agenti atmosferici corrosivi;
- impregnazione completa con assenza di effetti filmogeni e con una buona permeabilità al vapor d'acqua;
- assenza di variazioni cromatiche del materiale trattato.

Composti inorganici

Sono certamente duraturi, compatibili con il materiale al quale si applicano, ma irreversibili e poco elastici. Possono inoltre generare prodotti di reazione quali sali solubili. Per questi motivi il loro utilizzo andrà sempre attentamente vagliato e finalizzato, fatte salve tutte le prove diagnostiche e di laboratorio da effettuarsi preventivamente.

Calce

Applicata alle malte aeree e alle pietre calcaree come latte di calce precipita entro i pori e ne riduce il volume. Non ha però le proprietà cementanti del CaCO_3 che si forma nel lento processo di carbonatazione della calce, per cui l'analogia tra il processo naturale ed il trattamento di consolidamento con calce o bicarbonato di calcio è limitata ad una analogia chimica, poiché tutte le condizioni di carbonatazione (temperatura, pressione, forza ionica, potenziale elettrico) sono molto diverse. Ne consegue che il carbonato di calcio che precipita nei pori di un intonaco o di una pietra durante un trattamento di consolidamento non necessariamente eserciterà la stessa azione cementante di quello formatosi durante un lento processo di carbonatazione. Il trattamento con prodotti a base di calce può lasciare depositi biancastri di carbonato di calce sulla superficie dei manufatti trattati, che vanno rimossi, a meno che non si preveda un successivo trattamento protettivo con prodotti a base di calce (grassello, scialbature).

Idrossido di bario, Ba(OH)_2

Si impiega su pietre calcaree e per gli interventi su porzioni di intonaco affrescato di dimensioni ridotte laddove vi sia la necessità di neutralizzare prodotti gessosi di alterazione. L'idrossido di bario è molto affine al CaCO_3 , essendo, in partenza, carbonato di bario BaCO_3 reagisce con il gesso per dare BaSO_4 (solfato di bario), che è insolubile. Può dar luogo a patine biancastre superficiali, ha un potere consolidante piuttosto basso e richiede l'eliminazione preventiva degli eventuali sali presenti in soluzione nel materiale. Non porta alla formazione di barriera al vapore, in quanto non satura completamente i pori del materiale; per lo stesso motivo non esplica un'efficace azione nei confronti della penetrazione di acqua dall'esterno.

Come nel caso del trattamento a base di calce, la composizione chimica del materiale trattato cambia solo minimamente; il prodotto consolidante (carbonato di bario, BaCO_3) ha un coefficiente di dilatazione tecnica simile a quello della calcite, è molto stabile ed è praticamente insolubile; se esposto ad ambiente inquinato da anidride solforosa, può dare solfato di bario (BaSO_4), che è comunque un prodotto insolubile. Viceversa non deve essere applicato su materiali ricchi, oltre al gesso, di altri sali solubili, con i quali può combinarsi, dando prodotti patogeni.

Alluminato di potassio, KAIO_2

Può dare sottoprodotti dannosi. Fra questi si può infatti ottenere idrossido di potassio, che, se non viene eliminato in fase di trattamento, può trasformarsi in carbonato e solfato di potassio, sali solubili e quindi potenzialmente dannosi.

4.20 Metodi applicativi

La fase applicativa dei prodotti protettivi, richiederà una certa cautela ed attenzione, sia nei confronti del materiale sia per l'operatore che dovrà essere munito di apposita attrezzatura di protezione nel rispetto delle norme antinfortunistiche e di prevenzione.

In generale i prodotti dovranno essere applicati su supporti puliti, asciutti e privi di umidità a temperature non eccessive (possibilmente su paramenti non esposti ai raggi solari) onde evitare un'evaporazione repentina dei solventi utilizzati.

I metodi di applicazione dei prodotti consolidanti fluidi prevedono l'impiego di strumentazione elementare (pennelli, rulli, apparecchi a spruzzo airless) o, qualora sia necessaria una penetrazione più profonda e capillare, richiedono un impianto di cantiere più complesso; nei casi più semplici bisognerà delimitare e proteggere le zone non interessate dall'intervento in modo da raccogliere e riciclare la soluzione consolidante che non viene assorbita e provvedere a cicli continui di imbibizione.

I tempi di applicazione cambiano in rapporto al prodotto, al sistema scelto, alla porosità del materiale e possono variare da poche ore a diversi giorni.

I metodi di applicazione del consolidante sono:

Applicazione a pennello - Dopo aver accuratamente pulito e neutralizzato la superficie da trattare, si applica la soluzione di resina a pennello morbido fino a rifiuto. Il trattamento deve essere iniziato con resina in soluzione particolarmente diluita, aumentando gradualmente nelle ultime passate, la concentrazione oltre lo standard.

Applicazione a spruzzo - Dopo aver accuratamente pulito e neutralizzato la superficie, si applica la soluzione a spruzzo fino a rifiuto.

Applicazione a tasca - Tale applicazione è da utilizzarsi per impregnazioni particolari di: decori, oggetti,

formelle finemente lavorate e fortemente decoesinate. Essa consiste nella applicazione di una tasca nella parte inferiore della zona da impregnare, si colloca, infatti, intorno alla parte da consolidare una specie di grondaia impermeabilizzata con lo scopo di recuperare il prodotto consolidante in eccesso. La zona da consolidare viene invece ricoperta con uno strato di cotone idrofilo e chiusa da polietilene. Nella parte alta un tubo con tanti piccoli fori funge da distributore di resina, l'eccesso di resina si raccoglierà nella grondaia verrà recuperato e rimesso in circolo.

La soluzione di resina da utilizzare dev'essere nella sua concentrazione standard.

Applicazione per percolazione - Un distributore di resina viene collocato nella parte superiore della superficie da trattare, questa scende lungo la superficie e penetra nel materiale per assorbimento capillare.

Il distributore è costituito da un tubo forato, ovvero da un canaletto forato dotato nella parte inferiore di un pettine o spazzola posti in adiacenza alla muratura, aventi funzione di distributori superficiali di resina.

Applicazione sottovuoto - Tale trattamento può essere applicato anche in situ: consiste nel realizzare un rivestimento impermeabile all'aria intorno alla parete da trattare, lasciando un'intercapedine tra tale rivestimento e l'oggetto, ed aspirandone l'aria. Il materiale impiegato per il rivestimento impermeabile è un film pesante di polietilene. La differenza di pressione che si stabilisce per effetto dell'aspirazione dell'aria tra le due superfici del polietilene è tale da schiacciare il film sulla parte da trattare, e da risucchiare la soluzione impregnante.

In caso di pioggia o pulizia con acqua sarà necessario attendere prima di procedere alla completa asciugatura del supporto e comunque bisognerà proteggere il manufatto dalla pioggia per almeno 15 giorni dopo l'intervento. Il prodotto dovrà essere applicato almeno in due mani facendo attenzione che la seconda venga posta ad essiccamento avvenuto della prima. Il trattamento non dovrà essere effettuato con temperature superiori ai 25°C ed inferiori a 5°C, e si eviterà comunque l'intervento su superfici soleggiate.

Art. 4.19 PRODOTTI PER ISOLAMENTO ACUSTICO

1 - Si definiscono materiali isolanti acustici (o materiali fonoisolanti) quelli atti a ridurre in maniera sensibile la trasmissione dell'energia sonora che li attraversa.

Questa proprietà è valutata con il potere fonoisolante (R), definito dall'espressione:

$$R = 10 \log \frac{W_i}{W_t}$$

dove:

W_i è l'energia sonora incidente;

W_t è l'energia sonora trasmessa.

2 - Per tutti i materiali fonoisolanti forniti sotto forma di lastre, blocchi o forme geometriche predeterminate, si devono dichiarare le seguenti caratteristiche fondamentali:

- lunghezza - larghezza, valgono le tolleranze stabilite nelle norme UNI, oppure specificate negli altri documenti progettuali; in assenza delle prime due valgono quelle dichiarate dal produttore nella sua documentazione tecnica ed accettate dalla Direzione dei Lavori;
- spessore: valgono le tolleranze stabilite nelle norme UNI, oppure specificate negli altri documenti progettuali; in assenza delle prime due valgono quelle dichiarate dal produttore nella sua documentazione tecnica ed accettate dalla Direzione dei Lavori;
- massa areica: deve essere entro i limiti prescritti nella norma UNI o negli altri documenti progettuali; in assenza delle prime due valgono quelli dichiarati dal produttore nella sua documentazione tecnica ed accettati dalla direzione tecnica;
- potere fonoisolante, misurato in laboratorio secondo le modalità prescritte dalle norme UNI EN ISO 16283-1, UNI EN ISO 10140-1, 2, 3, 4 e 5, rispondente ai valori prescritti nel progetto od in assenza a quelli dichiarati dal produttore ed accettati dalla Direzione dei Lavori.

Saranno inoltre da dichiarare, in relazione alle prescrizioni di progetto e per quanto previsto in materia dalla legge, le seguenti caratteristiche:

- modulo di elasticità;
- fattore di perdita;

- reazione e/o comportamento al fuoco;
- limiti di emissione di sostanze nocive per la salute;
- compatibilità chimico-fisica con altri materiali.

I prodotti vengono considerati al momento della fornitura; la Direzione dei Lavori ai fini della loro accettazione può procedere ai controlli (anche parziali) su campioni della fornitura oppure chiedere un attestato di conformità della stessa alle prescrizioni sopra riportate.

In caso di contestazione i metodi di campionamento e di prova delle caratteristiche di cui sopra sono quelli stabiliti dalle norme UNI ed in mancanza di queste ultime, quelli descritti nella letteratura tecnica (primariamente norme internazionali od estere).

3 - Per i materiali fonoisolanti che assumono la forma definitiva in opera devono essere dichiarate le stesse caratteristiche riferite ad un campione significativo di quanto realizzato in opera. La Direzione dei Lavori deve inoltre attivare controlli della costanza delle caratteristiche del prodotto in opera, ricorrendo ove necessario a carotaggi, sezionamenti, ecc. significativi dello strato eseguito.

CAPITOLO 5

CRITERI AMBIENTALI MINIMI

Nuova costruzione, ristrutturazione e manutenzione di edifici

Art. 5.1

CRITERI AMBIENTALI MINIMI (CAM)

Ai sensi dell'art. 34 del d.lgs. 50/2016 recante "Criteri di sostenibilità energetica e ambientale" si provvede ad inserire nella documentazione progettuale e di gara pertinente, le specifiche tecniche e le clausole contrattuali contenute nei decreti di riferimento agli specifici CAM.

Criteri ambientali minimi per lavori per la nuova costruzione, ristrutturazione e manutenzione di edifici pubblici - D.M. 11 ottobre 2017 (G.U. n. 259 del 6 novembre 2017)

Le indicazioni contenute in questo articolo consistono sia in richiami alla normativa ambientale sia in suggerimenti finalizzati alla razionalizzazione degli acquisti ed alla più efficace utilizzazione dei CAM negli appalti pubblici.

Per ogni criterio ambientale sono indicate le "verifiche", ossia la documentazione che l'offerente o il fornitore è tenuto a presentare per comprovare la conformità del prodotto o del servizio al requisito cui si riferisce, ovvero i mezzi di presunzione di conformità che la stazione appaltante può accettare al posto delle prove dirette.

Modalità di consegna della documentazione

Il rispetto da parte dell'appaltatore dei requisiti elencati dai seguenti CAM sarà evidente attraverso la consegna alla Direzione lavori dell'opportuna documentazione tecnica che attesti o certifichi la soddisfazione del/i requisito/i stesso/i.

Le modalità di presentazione alla Stazione appaltante di tutta la documentazione richiesta all'appaltatore sono consentite sia in forma elettronica certificata (PEC) che cartacea, opportunamente tracciata dagli uffici preposti alla ricezione.

La stazione appaltante stabilisce di collegare l'eventuale inadempimento delle seguenti prescrizioni a sanzioni e, se del caso, alla previsione di risoluzione del contratto. In merito quindi, si stabilisce quanto segue: \$MANUAL\$.

SELEZIONE DEI CANDIDATI

Sistemi di gestione ambientale

L'appaltatore dovrà dimostrare la propria capacità di applicare misure di gestione ambientale durante l'esecuzione del contratto in modo da arrecare il minore impatto possibile sull'ambiente, attraverso l'adozione di un sistema di gestione ambientale conforme alle norme di gestione ambientale basate sulle pertinenti norme europee o internazionali e certificato da organismi riconosciuti.

Verifica: l'offerente dovrà essere in possesso di una registrazione EMAS (Regolamento n. 1221/2009 sull'adesione volontaria delle organizzazioni a un sistema comunitario di ecogestione e audit), in corso di validità, oppure una certificazione secondo la norma ISO14001 o secondo norme di gestione ambientale basate sulle pertinenti norme europee o internazionali, certificate da organismi di valutazione della conformità. Sono accettate altre prove relative a misure equivalenti in materia di gestione ambientale, certificate da un organismo di valutazione della conformità, come una descrizione dettagliata del sistema di gestione ambientale attuato dall'offerente (politica ambientale, analisi ambientale iniziale, programma di miglioramento, attuazione del sistema di gestione ambientale, misurazioni e valutazioni, definizione delle responsabilità, sistema di documentazione) con particolare riferimento alle procedure di:

- controllo operativo che tutte le misure previste all'art.15 comma 9 e comma 11 di cui al d.P.R.

207/2010 siano applicate all'interno del cantiere.

- sorveglianza e misurazioni sulle componenti ambientali;
- preparazione alle emergenze ambientali e risposta.

Diritti umani e condizioni di lavoro

L'appaltatore dovrà rispettare i principi di responsabilità sociale assumendo impegni relativi alla conformità a standard sociali minimi e al monitoraggio degli stessi.

L'appaltatore deve aver applicato le Linee Guida adottate con d.m. 6 giugno 2012 "Guida per l'integrazione degli aspetti sociali negli appalti pubblici", volta a favorire il rispetto di standard sociali riconosciuti a livello internazionale e definiti da alcune Convenzioni internazionali:

- le otto Convenzioni fondamentali dell'ILO n. 29, 87, 98, 100, 105, 111, 138 e 182;
- la Convenzione ILO n. 155 sulla salute e la sicurezza nei luoghi di lavoro;
- la Convenzione ILO n. 131 sulla definizione del "salario minimo"
- la Convenzione ILO n. 1 sulla durata del lavoro (industria);
- la Convenzione ILO n. 102 sulla sicurezza sociale (norma minima);
- la "Dichiarazione Universale dei Diritti Umani";
- art. n. 32 della "Convenzione sui Diritti del Fanciullo"

Con riferimento ai paesi dove si svolgono le fasi della lavorazione, anche nei vari livelli della propria catena di fornitura (fornitori, subfornitori), l'appaltatore deve dimostrare il rispetto della legislazione nazionale o, se appartenente ad altro stato membro, la legislazione nazionale conforme alle norme comunitarie vigenti in materia di salute e sicurezza nei luoghi di lavoro, salario minimo vitale, adeguato orario di lavoro e sicurezza sociale (previdenza e assistenza). L'appaltatore deve anche avere efficacemente attuato modelli organizzativi e gestionali adeguati a prevenire condotte irresponsabili contro la personalità individuale e condotte di intermediazione illecita o sfruttamento del lavoro.

Verifica: l'offerente può dimostrare la conformità al criterio presentando la documentazione delle etichette che dimostrino il rispetto dei diritti oggetto delle Convenzioni internazionali dell'ILO sopra richiamate, lungo la catena di fornitura, quale la certificazione SA 8000:2014 o equivalente, (quali, ad esempio, la certificazione BSCI, la Social Footprint), in alternativa, devono dimostrare di aver dato seguito a quanto indicato nella Linea Guida adottata con decreto ministeriale 6 giugno 2012 «Guida per l'integrazione degli aspetti sociali negli appalti pubblici». Tale linea guida prevede la realizzazione di un «dialogo strutturato» lungo la catena di fornitura attraverso l'invio di questionari volti a raccogliere informazioni in merito alle condizioni di lavoro, con particolare riguardo al rispetto dei profili specifici contenuti nelle citate convenzioni, da parte dei fornitori e subfornitori.

L'efficace attuazione di modelli organizzativi e gestionali adeguati a prevenire condotte irresponsabili contro la personalità individuale e condotte di intermediazione illecita o sfruttamento del lavoro si può dimostrare anche attraverso la delibera, da parte dell'organo di controllo, di adozione dei modelli organizzativi e gestionali ai sensi del decreto legislativo 231/01, assieme a: presenza della valutazione dei rischi in merito alle condotte di cui all'art. 25-quinquies del decreto legislativo 231/01 e art. 603 bis del codice penale e legge 199/2016; nomina di un organismo di vigilanza, di cui all'art. 6 del decreto legislativo 231/01; conservazione della sua relazione annuale, contenente paragrafi relativi ad audit e controlli in materia di prevenzione dei delitti contro la personalità individuale e intermediazione illecita e sfruttamento del lavoro (o caporalato)."

SPECIFICHE TECNICHE DEI COMPONENTI EDILIZI

Criteria comuni a tutti i componenti edilizi

Allo scopo di ridurre l'impatto ambientale sulle risorse naturali, e di aumentare l'uso di materiali riciclati aumentando così il recupero dei rifiuti, con particolare riguardo ai rifiuti da demolizione e costruzione, fermo restando il rispetto di tutte le norme vigenti e di quanto previsto dalle specifiche norme tecniche di prodotto, il progetto di un edificio (nel caso di ristrutturazioni si intende l'applicazione ai nuovi materiali che vengono usati

per l'intervento o che vanno a sostituire materiali già esistenti nella costruzione) deve prevedere i criteri del presente paragrafo.

Il progettista dovrà compiere scelte tecniche di progetto, specificare le informazioni ambientali dei prodotti scelti e fornire la documentazione tecnica che consenta di soddisfare tali criteri e inoltre prescriverà che in fase di approvvigionamento l'appaltatore dovrà accertarsi della rispondenza a tali criteri comuni tramite la documentazione indicata nella verifica di ogni criterio. Tale documentazione dovrà essere presentata alla stazione appaltante in fase di esecuzione dei lavori, nelle modalità indicate in premessa.

Disassemblabilità

Almeno il 50% peso/peso dei componenti edilizi e degli elementi prefabbricati, escludendo gli impianti, dovrà essere sottoponibile, a fine vita, a demolizione selettiva ed essere riciclabile o riutilizzabile. Di tale percentuale, almeno il 15% dovrà essere costituito da materiali non strutturali.

Verifica: il progettista dovrà fornire l'elenco di tutti i componenti edilizi e dei materiali che possono essere riciclati o riutilizzati, con l'indicazione del relativo peso rispetto al peso totale dei materiali utilizzati per l'edificio.

Materia recuperata o riciclata

Il contenuto di materia recuperata o riciclata nei materiali utilizzati per l'edificio, anche considerando diverse percentuali per ogni materiale, deve essere pari ad almeno il 15% in peso valutato sul totale di tutti i materiali utilizzati. Di tale percentuale, almeno il 5% deve essere costituita da materiali non strutturali.

Per le diverse categorie di materiali e componenti edilizi valgono in sostituzione, qualora specificate, le percentuali contenute nel capitolo "Criteri specifici per i componenti edilizi". Il suddetto requisito può essere derogato nel caso in cui il componente impiegato rientri contemporaneamente nelle due casistiche sotto riportate:

1. abbia una specifica funzione di protezione dell'edificio da agenti esterni quali ad esempio acque meteoriche (membrane per impermeabilizzazione);
2. sussistano specifici obblighi di legge a garanzie minime di durabilità legate alla suddetta funzione.

Verifica: il progettista dovrà fornire l'elenco dei materiali costituiti, anche parzialmente, da materie recuperate o riciclate ed il loro peso rispetto al peso totale dei materiali utilizzati per l'edificio. La percentuale di materia riciclata deve essere dimostrata tramite una delle seguenti opzioni:

- una dichiarazione ambientale di Tipo III (EPD), conforme alla norma UNI EN 15804 e alla norma ISO 14025, come EPDIItaly o equivalenti;
- una certificazione di prodotto rilasciata da un organismo di valutazione della conformità che attesti il contenuto di riciclato attraverso l'esplicitazione del bilancio di massa, come ReMade in Italy®, Plastica Seconda Vita o equivalenti;
- una certificazione di prodotto rilasciata da un organismo di valutazione della conformità che attesti il contenuto di riciclato attraverso l'esplicitazione del bilancio di massa che consiste nella verifica di una dichiarazione ambientale autodichiarata, conforme alla norma ISO 14021.

Qualora l'azienda produttrice non fosse in possesso delle certificazioni richiamate ai punti precedenti, è ammesso presentare un rapporto di ispezione rilasciato da un organismo di ispezione, in conformità alla ISO/IEC 17020:2012, che attesti il contenuto di materia recuperata o riciclata nel prodotto. In questo caso è necessario procedere ad un'attività ispettiva durante l'esecuzione delle opere. Tale documentazione dovrà essere presentata alla stazione appaltante in fase di esecuzione dei lavori.

Sostanze pericolose

Nei componenti, parti o materiali usati non devono essere aggiunti intenzionalmente :

1. additivi a base di cadmio, piombo, cromo VI, mercurio, arsenico e selenio in concentrazione superiore allo 0.010% in peso.
2. sostanze identificate come "estremamente preoccupanti" (SVHCs) ai sensi dell'art.59 del Regolamento (CE) n. 1907/2006 ad una concentrazione maggiore dello 0,10% peso/peso.
3. sostanze o miscele classificate o classificabili con le seguenti indicazioni di pericolo:
 - come cancerogene, mutagene o tossiche per la riproduzione di categoria 1A, 1B o 2 (H340, H350, H350i, H360, H360F, H360D, H360FD, H360Fd, H360Df, H341, H351, H361f, H361d,

- H361fd, H362);
- per la tossicità acuta per via orale, dermica, per inalazione, in categoria 1, 2 o 3 (H300, H301, H310, H311, H330, H331)
 - come pericolose per l'ambiente acquatico di categoria 1,2, (H400, H410, H411)
 - come aventi tossicità specifica per organi bersaglio di categoria 1 e 2 (H370, H371, H372, H373).

Verifica: per quanto riguarda la verifica del punto 1, l'appaltatore deve presentare dei rapporti di prova rilasciati da organismi di valutazione della conformità. Per la verifica dei punti 2 e 3 l'appaltatore deve presentare una dichiarazione del legale rappresentante da cui risulti il rispetto degli stessi. Tale dichiarazione dovrà includere una relazione redatta in base alle Schede di Sicurezza messe a disposizione dai produttori.

SPECIFICHE TECNICHE DELL'EDIFICIO

Emissioni dei materiali

Ogni materiale elencato di seguito deve rispettare i limiti di emissione esposti nella successiva tabella:

- pitture e vernici
- tessili per pavimentazioni e rivestimenti
- laminati per pavimenti e rivestimenti flessibili
- pavimentazioni e rivestimenti in legno
- altre pavimentazioni (diverse da piastrelle di ceramica e laterizi)
- adesivi e sigillanti
- pannelli per rivestimenti interni (es. lastre in cartongesso)

Limite di emissione ($\mu\text{g}/\text{m}^3$) a 28 giorni	
Benzene Tricloroetilene (trielina) di-2-etilesilftalato (DEHP) Dibutilftalato (DBP)	1 (per ogni sostanza)
COV totali	1500
Formaldeide	<60
Acetaldeide	<300
Toluene	<450
Tetracloroetilene	<350
Xilene	<300
1,2,4-Trimetilbenzene	<1500
1,4-diclorobenzene	<90
Etilbenzene	<1000
2-Butossietanolo	<1500
Stirene	<350

Verifica: il progettista specifica le informazioni sull'emissività dei prodotti scelti per rispondere al criterio e prescrive che in fase di approvvigionamento l'appaltatore dovrà accertarsi della rispondenza al criterio tramite la documentazione tecnica che ne dimostri il rispetto e che dovrà essere presentata alla stazione appaltante in fase di esecuzione dei lavori. La determinazione delle emissioni deve avvenire in conformità alla CEN/TS 16516 o UNI EN ISO 16000-9 o norme equivalenti.

Per qualunque metodo di prova o norma da utilizzare, si applicano i seguenti minimi fattori di carico (a parità di ricambi d'aria, sono ammessi fattori di carico superiori):

- 1,0 m^2/m^3 - pareti;
- 0,4 m^2/m^3 - pavimenti e soffitto;

- 0,05 m²/m³ piccole superfici, esempio porte;
- 0,07 m²/m³ finestre;
- 0,007 m²/m³ - superfici molto limitate, per esempio sigillanti;
- con 0,5 ricambi d'aria per ora.

Per dimostrare la conformità sull'emissione di DBP e DEHP sono ammessi metodi alternativi di campionamento ed analisi (materiali con contenuti di DBP e DEHP inferiori a 1 mg/kg, limite di rilevabilità strumentale, sono considerati conformi al requisito di emissione a 28 giorni).

Il contenuto di DBP e DEHP su prodotti liquidi o in pasta deve essere determinato dopo il periodo di indurimento o essiccazione a 20±10°C, come da scheda tecnica del prodotto).

Tale documentazione dovrà essere presentata alla stazione appaltante in fase di esecuzione dei lavori, nelle modalità indicate nel relativo capitolato.

Tale documentazione dovrà essere presentata alla stazione appaltante in fase di esecuzione dei lavori, nelle modalità indicate in premessa.

SPECIFICHE TECNICHE DEI COMPONENTI EDILIZI

Criteria specifici per i componenti edilizi

Allo scopo di ridurre l'impiego di risorse non rinnovabili, di ridurre la produzione di rifiuti e lo smaltimento in discarica, con particolare riguardo ai rifiuti da demolizione e costruzione (coerentemente con l'obiettivo di recuperare e riciclare entro il 2020 almeno il 70% dei rifiuti non pericolosi da costruzione e demolizione), fermo restando il rispetto di tutte le norme vigenti, il progetto deve prevedere l'uso di materiali come specificato nei successivi paragrafi. In particolare tutti i seguenti materiali devono essere prodotti con un determinato contenuto di riciclato.

Calcestruzzi confezionati in cantiere e preconfezionati

I calcestruzzi usati per il progetto dovranno essere prodotti con un contenuto minimo di materiale riciclato (secco) di almeno il 5% sul peso del prodotto (inteso come somma delle singole componenti).

Al fine del calcolo della massa di materiale riciclato va considerata la quantità che rimane effettivamente nel prodotto finale.

Verifica: il progettista dovrà specificare le informazioni sul profilo ambientale dei prodotti scelti e prescrivere che in fase di approvvigionamento l'appaltatore dovrà accertarsi della rispondenza al criterio. La percentuale di materiale riciclato dovrà essere dimostrata tramite una delle seguenti opzioni:

- una dichiarazione ambientale di Tipo III (EPD), conforme alla norma UNI EN 15804 e alla norma ISO 14025, come EPDItaly o equivalenti;
- una certificazione di prodotto rilasciata da un organismo di valutazione della conformità che attesti il contenuto di riciclato come ReMade in Italy® o equivalenti;
- una certificazione di prodotto rilasciata da un organismo di valutazione della conformità che attesti il contenuto di riciclato attraverso l'esplicitazione del bilancio di massa che consiste nella verifica di una dichiarazione ambientale autodichiarata, conforme alla norma ISO 14021.

Qualora l'azienda produttrice non fosse in possesso delle certificazioni richiamate ai punti precedenti, è ammesso presentare un rapporto di ispezione rilasciato da un organismo di ispezione, in conformità alla ISO/IEC 17020:2012, che attesti il contenuto di materia recuperata o riciclata nel prodotto. In questo caso è necessario procedere ad un'attività ispettiva durante l'esecuzione delle opere. Tale documentazione dovrà essere presentata alla stazione appaltante in fase di esecuzione dei lavori con le modalità indicate in premessa.

Elementi prefabbricati in calcestruzzo

Gli elementi prefabbricati in calcestruzzo utilizzati nell'opera devono avere un contenuto totale di almeno il

5% in peso di materie riciclate, e/o recuperate, e/o di sottoprodotti.

Verifica: il progettista dovrà specificare le informazioni sul profilo ambientale dei prodotti scelti e prescrivere che in fase di approvvigionamento l'appaltatore dovrà accertarsi della rispondenza al criterio. La percentuale di materiale riciclato dovrà essere dimostrata tramite una delle seguenti opzioni:

- una dichiarazione ambientale di Tipo III (EPD), conforme alla norma UNI EN 15804 e alla norma ISO 14025, come EPDIItaly o equivalenti;
- una certificazione di prodotto rilasciata da un organismo di valutazione della conformità che attesti il contenuto di riciclato attraverso l'esplicitazione del bilancio di massa, come ReMade in Italy® o equivalenti;
- una certificazione di prodotto rilasciata da un organismo di valutazione della conformità che attesti il contenuto di riciclato attraverso l'esplicitazione del bilancio di massa che consiste nella verifica di una dichiarazione ambientale autodichiarata, conforme alla norma ISO 14021.

Qualora l'azienda produttrice non fosse in possesso delle certificazioni richiamate ai punti precedenti, è ammesso presentare un rapporto di ispezione rilasciato da un organismo di ispezione, in conformità alla ISO/IEC 17020:2012, che attesti il contenuto di materia recuperata o riciclata nel prodotto. In questo caso è necessario procedere ad un'attività ispettiva durante l'esecuzione delle opere. Tale documentazione dovrà essere presentata alla stazione appaltante in fase di esecuzione dei lavori con le modalità indicate in premessa.

Laterizi

I laterizi usati per la muratura e solai dovranno avere un contenuto di materiale riciclato (secco) di almeno il 10% sul peso del prodotto. Qualora i laterizi contengano, oltre a materia riciclate e/o recuperate, anche sottoprodotti e/o terre e rocce da scavo, la percentuale deve essere di almeno il 15% sul peso del prodotto.

I laterizi per coperture, pavimenti e muratura faccia vista devono avere un contenuto di materie riciclate e/o recuperate (sul secco) di almeno il 5% sul peso del prodotto. Qualora i laterizi contengano, oltre a materia riciclate e/o recuperate, anche sottoprodotti e/o terre e rocce da scavo, la percentuale deve essere di almeno il 7,5% sul peso del prodotto.

Al fine del calcolo della massa di materiale riciclato va considerata la quantità che rimane effettivamente nel prodotto finale.

Verifica: il progettista dovrà specificare le informazioni sul profilo ambientale dei prodotti scelti e prescrivere che in fase di approvvigionamento l'appaltatore dovrà accertarsi della rispondenza al criterio.

La percentuale di materiale riciclato deve essere dimostrata tramite una delle seguenti opzioni:

- una dichiarazione ambientale di Tipo III (EPD), conforme alla norma UNI EN 15804 e alla norma ISO 14025, come EPDIItaly o equivalenti;
- una certificazione di prodotto rilasciata da un organismo di valutazione della conformità che attesti il contenuto di riciclato attraverso l'esplicitazione del bilancio di massa, come ReMade in Italy® o equivalenti;
- una certificazione di prodotto rilasciata da un organismo di valutazione della conformità che attesti il contenuto di riciclato attraverso l'esplicitazione del bilancio di massa che consiste nella verifica di una dichiarazione ambientale autodichiarata, conforme alla norma ISO 14021.

Qualora l'azienda produttrice non fosse in possesso delle certificazioni richiamate ai punti precedenti, è ammesso presentare un rapporto di ispezione rilasciato da un organismo di ispezione, in conformità alla ISO/IEC 17020:2012, che attesti il contenuto di materia recuperata o riciclata nel prodotto. In questo caso è necessario procedere ad un'attività ispettiva durante l'esecuzione delle opere. Tale documentazione dovrà essere presentata alla stazione appaltante in fase di esecuzione dei lavori con le modalità indicate in premessa.

Sostenibilità e legalità del legno

Per materiali e i prodotti costituiti di legno o in materiale a base di legno, o contenenti elementi di origine legnosa, il materiale dovrà provenire da boschi/foreste gestiti in maniera sostenibile/responsabile o essere costituito da legno riciclato o un insieme dei due.

Verifica: il progettista sceglierà prodotti che consentono di rispondere al criterio e prescriverà che in fase di approvvigionamento l'appaltatore dovrà accertarsi della rispondenza al criterio tramite la documentazione nel

seguito indicata, che dovrà essere presentata alla stazione appaltante in fase di esecuzione dei lavori:

- per la prova di origine sostenibile e/o responsabile, una certificazione del prodotto, rilasciata da organismi di valutazione della conformità, che garantisca il controllo della "catena di custodia" in relazione alla provenienza legale della materia prima legnosa e da foreste gestite in maniera sostenibile/responsabile, quali quella del Forest Stewardship Council® (FSC®) o del Programme for Endorsement of Forest Certification schemes™ (PEFC™), o altro equivalente;
- per il legno riciclato, certificazione di prodotto "FSC® Riciclato" (oppure "FSC® Recycled"), FSC® misto (oppure FSC® mixed) o "Riciclato PEFC™" (oppure PEFC Recycled™) o ReMade in Italy® o equivalenti, oppure una asserzione ambientale del produttore conforme alla norma ISO 14021 che sia verificata da un organismo di valutazione della conformità.

Ghisa, ferro, acciaio

Si prescrive, per gli usi strutturali, l'utilizzo di acciaio prodotto con un contenuto minimo di materiale riciclato come di seguito specificato in base al tipo di processo industriale:

- Acciaio da forno elettrico: contenuto minimo di materiale riciclato pari al 70%;
- Acciaio da ciclo integrale: contenuto minimo di materiale riciclato pari al 10%.

Verifica: il progettista dovrà specificare le informazioni sul profilo ambientale dei prodotti scelti e prescrivere che in fase di approvvigionamento l'appaltatore dovrà accertarsi della rispondenza al criterio.

La percentuale di materiale riciclato deve essere dimostrata tramite una delle seguenti opzioni:

- una dichiarazione ambientale di Tipo III (EPD), conforme alla norma UNI EN 15804 e alla norma ISO 14025, come EPDIItaly o equivalenti;
- una certificazione di prodotto rilasciata da un organismo di valutazione della conformità che attesti il contenuto di riciclato attraverso l'esplicitazione del bilancio di massa, come ReMade in Italy® o equivalenti;
- una certificazione di prodotto rilasciata da un organismo di valutazione della conformità che attesti il contenuto di riciclato attraverso l'esplicitazione del bilancio di massa che consiste nella verifica di una dichiarazione ambientale autodichiarata, conforme alla norma ISO 14021.

Qualora l'azienda produttrice non fosse in possesso delle certificazioni richiamate ai punti precedenti, è ammesso presentare un rapporto di ispezione rilasciato da un organismo di ispezione, in conformità alla ISO/IEC 17020:2012, che attesti il contenuto di materia recuperata o riciclata nel prodotto. In questo caso è necessario procedere ad un'attività ispettiva durante l'esecuzione delle opere. Tale documentazione dovrà essere presentata alla stazione appaltante in fase di esecuzione dei lavori con le modalità indicate in premessa.

Componenti in materie plastiche

Il contenuto di materia seconda riciclata o recuperata dovrà essere pari ad almeno il 30% in peso valutato sul totale di tutti i componenti in materia plastica utilizzati. Il suddetto requisito può essere derogato nel caso in cui il componente impiegato rientri contemporaneamente nelle due casistiche sotto riportate:

1. abbia una specifica funzione di protezione dell'edificio da agenti esterni quali ad esempio acque meteoriche (membrane per impermeabilizzazione);
2. sussistano specifici obblighi di legge relativi a garanzie minime di durabilità legate alla suddetta funzione.

Verifica: il progettista dovrà specificare le informazioni sul profilo ambientale dei prodotti scelti e prescrivere che in fase di approvvigionamento l'appaltatore dovrà accertarsi della rispondenza al criterio.

La percentuale di materiale riciclato deve essere dimostrata tramite una delle seguenti opzioni:

- una dichiarazione ambientale di Tipo III (EPD), conforme alla norma UNI EN 15804 e alla norma ISO 14025, come EPDIItaly o equivalenti;
- una certificazione di prodotto rilasciata da un organismo di valutazione della conformità che attesti il contenuto di riciclato attraverso l'esplicitazione del bilancio di massa, come ReMade in Italy® o equivalenti;
- una certificazione di prodotto rilasciata da un organismo di valutazione della conformità che attesti il contenuto di riciclato attraverso l'esplicitazione del bilancio di massa che consiste nella verifica di una dichiarazione ambientale autodichiarata, conforme alla norma ISO 14021.

Qualora l'azienda produttrice non fosse in possesso delle certificazioni richiamate ai punti precedenti, è ammesso presentare un rapporto di ispezione rilasciato da un organismo di ispezione, in conformità alla ISO/IEC 17020:2012, che attesti il contenuto di materia recuperata o riciclata nel prodotto. In questo caso è necessario procedere ad un'attività ispettiva durante l'esecuzione delle opere. Tale documentazione dovrà essere presentata alla stazione appaltante in fase di esecuzione dei lavori con le modalità indicate in premessa.

Murature in pietrame e miste

Per le murature per opere di fondazione e opere in elevazione il progettista prescrive l'uso di solo materiale di recupero (pietrame e blocchetti).

Verifica: il progettista compirà scelte tecniche di progetto che consentono di soddisfare il criterio e prescriverà che in fase di approvvigionamento l'appaltatore dovrà accertarsi della rispondenza al criterio e dovrà fornire una dichiarazione firmata dal legale rappresentante della ditta produttrice che attesti la conformità al criterio e che includa l'impegno ad accettare un'ispezione da parte di un organismo di valutazione della conformità volta a verificare la veridicità delle informazioni rese. Tale documentazione dovrà essere presentata alla stazione appaltante in fase di esecuzione dei lavori, nelle modalità indicate in premessa.

Tramezzature e controsoffitti

Le tramezzature e i controsoffitti, destinati alla posa in opera di sistemi a secco devono avere un contenuto di almeno il 5% in peso di materie riciclate e/o recuperate e/o di sottoprodotti.

Verifica: il progettista dovrà specificare le informazioni sul profilo ambientale dei prodotti scelti e prescrivere che in fase di approvvigionamento l'appaltatore dovrà accertarsi della rispondenza al criterio.

La percentuale di materiale riciclato deve essere dimostrata tramite una delle seguenti opzioni:

- una dichiarazione ambientale di Tipo III (EPD), conforme alla norma UNI EN 15804 e alla norma ISO 14025, come EPDIItaly o equivalenti;
- una certificazione di prodotto rilasciata da un organismo di valutazione della conformità che attesti il contenuto di riciclato attraverso l'esplicitazione del bilancio di massa, come ReMade in Italy® o equivalenti;
- una certificazione di prodotto rilasciata da un organismo di valutazione della conformità che attesti il contenuto di riciclato attraverso l'esplicitazione del bilancio di massa che consiste nella verifica di una dichiarazione ambientale autodichiarata, conforme alla norma ISO 14021.

Qualora l'azienda produttrice non fosse in possesso delle certificazioni richiamate ai punti precedenti, è ammesso presentare un rapporto di ispezione rilasciato da un organismo di ispezione, in conformità alla ISO/IEC 17020:2012, che attesti il contenuto di materia recuperata o riciclata nel prodotto. In questo caso è necessario procedere ad un'attività ispettiva durante l'esecuzione delle opere. Tale documentazione dovrà essere presentata alla stazione appaltante in fase di esecuzione dei lavori con le modalità indicate in premessa.

Isolanti termici ed acustici

Gli isolanti devono rispettare i seguenti criteri:

- non devono essere prodotti utilizzando ritardanti di fiamma che siano oggetto di restrizioni o proibizioni previste da normative nazionali o comunitarie applicabili;
- non devono essere prodotti con agenti espandenti con un potenziale di riduzione dell'ozono superiore a zero;
- non devono essere prodotti o formulati utilizzando catalizzatori al piombo quando spruzzati o nel corso della formazione della schiuma di plastica;
- se prodotti da una resina di polistirene espandibile gli agenti espandenti devono essere inferiori al 6% del peso del prodotto finito;
- se costituiti da lane minerali, queste devono essere conformi alla Nota Q o alla Nota R di cui al regolamento (CE) n. 1272/2008 (CLP) e s.m.i;
- se il prodotto finito contiene uno o più dei componenti elencati nella seguente tabella, questi devono essere costituiti da materiale riciclato e/o recuperato secondo le quantità minime indicate, misurato sul peso del prodotto finito.

	Isolante in forma di pannello	Isolante stipato, a spruzzo/insufflato	Isolante in materassini
Cellulosa		80%	
Lana di vetro	60%	60%	60%
Lana di roccia	15%	15%	15%
Perlite espansa	30%	40%	8 - 10%
Fibre in poliestere	60 - 80%		60 - 80%
Polistirene espanso	dal 10% al 60% in funzione della tecnologia adottata per la produzione	dal 10% al 60% in funzione della tecnologia adottata per la produzione	
Polistirene estruso	dal 5% al 45% in funzione della tipologia del prodotto e della tecnologia adottata per la produzione		
Poliuretano espanso	1-10% in funzione della tipologia del prodotto e della tecnologia adottata per la produzione	1-10% in funzione della tipologia del prodotto e della tecnologia adottata per la produzione	
Agglomerato di Poliuretano	70%	70%	70%
Agglomerati di gomma	60%	60%	60%
Isolante riflettente in alluminio			15%

Verifica: il progettista dovrà compiere scelte tecniche di progetto che consentano di soddisfare il criterio e prescriverà che in fase di approvvigionamento l'appaltatore dovrà accertarsi della rispondenza al criterio. La percentuale di materia riciclata deve essere dimostrata tramite una delle seguenti opzioni:

- una dichiarazione ambientale di Tipo III (EPD), conforme alla norma UNI EN 15804 e alla norma ISO 14025, come EPDIItaly o equivalenti;
- una certificazione di prodotto rilasciata da un organismo di valutazione della conformità che attesti il contenuto di riciclato attraverso l'esplicitazione del bilancio di massa, come ReMade in Italy® Plastica Seconda Vita o equivalenti;
- una certificazione di prodotto rilasciata da un organismo di valutazione della conformità che attesti il contenuto di riciclato attraverso l'esplicitazione del bilancio di massa che consiste nella verifica di una dichiarazione ambientale autodichiarata, conforme alla norma ISO 14021.

Qualora l'azienda produttrice non fosse in possesso delle certificazioni richiamate ai punti precedenti, è ammesso presentare un rapporto di ispezione rilasciato da un organismo di ispezione, in conformità alla ISO/IEC 17020:2012, che attesti il contenuto di materia recuperata o riciclata nel prodotto. In questo caso è necessario procedere ad un'attività ispettiva durante l'esecuzione delle opere. Tale documentazione dovrà essere presentata alla stazione appaltante in fase di esecuzione dei lavori, nelle modalità indicate in premessa.

Pavimenti e rivestimenti

I prodotti utilizzati per le pavimentazioni e i rivestimenti dovranno essere conformi ai criteri ecologici e prestazionali previsti dalle Decisioni 2010/18/CE30, 2009/607/CE31 e 2009/967/CE32 e le loro modifiche ed integrazioni, relative all'assegnazione del marchio comunitario di qualità ecologica.

Per quanto riguarda le piastrelle di ceramica si considera comunque sufficiente il rispetto dei seguenti criteri selezionati dalla Decisione 2009/607/CE:

- consumo e uso di acqua;
- emissioni nell'aria (per i parametri Particolato e Fluoruri);
- emissioni nell'acqua;
- recupero dei rifiuti.

Verifica: il progettista prescriverà che in fase di approvvigionamento l'appaltatore dovrà accertarsi della rispondenza al criterio utilizzando prodotti recanti alternativamente:

- il Marchio Ecolabel UE o equivalente;
- una dichiarazione ambientale di Tipo III, conforme alla norma UNI EN 15804 e alla norma ISO 14025 da cui si evinca il rispetto del presente criterio. Ciò può essere verificato se nella dichiarazione ambientale sono presenti le informazioni specifiche relative ai criteri sopra richiamati.

E, in mancanza di questi, la documentazione comprovante il rispetto del presente criterio validata da un organismo di valutazione della conformità, dovrà essere presentata alla stazione appaltante in fase di esecuzione dei lavori, nelle modalità indicate in premessa.

Pitture e vernici

I prodotti vernicianti dovranno essere conformi ai criteri ecologici e prestazionali previsti dalla Decisione 2014/312/UE e s.m.i. relativa all'assegnazione del marchio comunitario di qualità ecologica.

Verifica: il progettista prescriverà che in fase di approvvigionamento l'appaltatore dovrà accertarsi della rispondenza al criterio utilizzando prodotti recanti alternativamente:

- il Marchio Ecolabel UE o equivalente;
- una dichiarazione ambientale di Tipo III, conforme alla norma UNI EN 15804 e alla norma ISO 14025 da cui si evinca il rispetto del presente criterio. Ciò può essere verificato se nella dichiarazione ambientale sono presenti le informazioni specifiche relative ai criteri contenuti nelle decisioni sopra richiamate.

La documentazione comprovante il rispetto del presente criterio dovrà essere presentata alla stazione appaltante in fase di esecuzione dei lavori, nelle modalità indicate in premessa.

Impianti di illuminazione per interni ed esterni

I sistemi di illuminazione devono essere a basso consumo energetico ed alta efficienza. A tal fine gli impianti di illuminazione devono essere progettati considerando che:

tutti i tipi di lampada per utilizzi in abitazioni, scuole ed uffici, devono avere una efficienza luminosa uguale o superiore a 80 lm/W ed una resa cromatica uguale o superiore a 90; per ambienti esterni di pertinenza degli edifici la resa cromatica deve essere almeno pari ad 80;

i prodotti devono essere progettati in modo da consentire di separare le diverse parti che compongono l'apparecchio d'illuminazione al fine di consentirne lo smaltimento completo a fine vita.

Devono essere installati dei sistemi domotici, coadiuvati da sensori di presenza, che consentano la riduzione del consumo di energia elettrica.

Verifica: il progettista deve presentare una relazione tecnica che dimostri il soddisfacimento del criterio, corredata dalle schede tecniche delle lampade.

Impianti di riscaldamento e condizionamento

Gli impianti a pompa di calore dovranno essere conformi ai criteri ecologici e prestazionali previsti dalla Decisione 2007/742/CE e s.m.i. relativa all'assegnazione del marchio comunitario di qualità ecologica.

Gli impianti di riscaldamento ad acqua devono essere conformi ai criteri ecologici e prestazionali previsti dalla Decisione 2014/314/UE e s.m.i. relativa all'assegnazione del marchio comunitario di qualità ecologica.

Se è previsto il servizio di climatizzazione e fornitura di energia per l'intero edificio, dovranno essere usati i

criteri previsti dal DM 07 marzo 2012 (G.U. n. 74 del 28 marzo 2012) relativo ai CAM per "Affidamento di servizi energetici per gli edifici - servizio di illuminazione e forza motrice - servizio di riscaldamento/raffrescamento".

L'installazione degli impianti tecnologici deve avvenire in locali e spazi adeguati, ai fini di una corretta manutenzione igienica degli stessi in fase d'uso, tenendo conto di quanto previsto dall'Accordo Stato - Regioni 5.10.2006 e 7.02.2013.

Per tutti gli impianti aerulici deve essere prevista una ispezione tecnica iniziale da effettuarsi in previsione del primo avviamento dell'impianto (secondo la norma UNI EN 15780).

Verifica: il progettista presenterà una relazione tecnica che illustri le scelte tecniche che consentono il soddisfacimento del criterio, individuando chiaramente nel progetto anche i locali tecnici destinati ad alloggiare esclusivamente apparecchiature e macchine, indicando gli spazi minimi obbligatori, così come richiesto dai costruttori nei manuali di uso e manutenzione, per effettuare gli interventi di sostituzione/manutenzione delle apparecchiature stesse, i punti di accesso ai fini manutentivi lungo tutti i percorsi dei circuiti degli impianti tecnologici, qualunque sia il fluido veicolato all'interno degli stessi. Il progettista prescrive che in fase di approvvigionamento l'appaltatore dovrà accertarsi della rispondenza al criterio utilizzando prodotti recanti il marchio Ecolabel UE o equivalente.

Tale documentazione dovrà essere presentata alla stazione appaltante in fase di esecuzione dei lavori, nelle modalità indicate in premessa.

Impianti idrico sanitari

I progetti degli interventi di nuova costruzione, inclusi gli interventi di demolizione e ricostruzione e gli interventi di ristrutturazione importante di primo livello, ferme restando le norme e i regolamenti più restrittivi (es. regolamenti urbanistici e edilizi comunali, etc.), devono prevedere l'utilizzo di sistemi individuali di contabilizzazione del consumo di acqua per ogni unità immobiliare.

Verifica: il progettista presenterà una relazione tecnica che dimostri il soddisfacimento del criterio e prescrive che in fase di approvvigionamento l'appaltatore dovrà accertarsi della rispondenza al criterio utilizzando prodotti recanti alternativamente:

la documentazione comprovante il rispetto del presente criterio dovrà essere presentata alla stazione appaltante in fase di esecuzione dei lavori, nelle modalità indicate in premessa.

SPECIFICHE TECNICHE DEL CANTIERE

Demolizioni e rimozione dei materiali

Allo scopo di ridurre l'impatto ambientale sulle risorse naturali, di aumentare l'uso di materiali riciclati aumentando così il recupero dei rifiuti, con particolare riguardo ai rifiuti da demolizione e costruzione (coerentemente con l'obiettivo di recuperare e riciclare entro il 2020 almeno il 70% dei rifiuti non pericolosi da costruzione e demolizione), fermo restando il rispetto di tutte le norme vigenti e di quanto previsto dalle specifiche norme tecniche di prodotto, le demolizioni e le rimozioni dei materiali dovranno essere eseguite in modo da favorire, il trattamento e recupero delle varie frazioni di materiali. A tal fine il progetto dell'edificio deve prevedere che:

1. nei casi di ristrutturazione, manutenzione e demolizione, almeno il 70% in peso dei rifiuti non pericolosi generati durante la demolizione e rimozione di edifici, parti di edifici, manufatti di qualsiasi genere presenti in cantiere, ed escludendo gli scavi, deve essere avviato a operazioni di preparazione per il riutilizzo, recupero o riciclaggio;
2. il contraente dovrà effettuare una verifica precedente alla demolizione al fine di determinare ciò che può essere riutilizzato, riciclato o recuperato. Tale verifica include le seguenti operazioni:
 - individuazione e valutazione dei rischi di rifiuti pericolosi che possono richiedere un trattamento o un trattamento specialistico, o emissioni che possono sorgere durante la demolizione;
 - una stima delle quantità con una ripartizione dei diversi materiali da costruzione;
 - una stima della percentuale di riutilizzo e il potenziale di riciclaggio sulla base di proposte di sistemi di selezione durante il processo di demolizione;
 - una stima della percentuale potenziale raggiungibile con altre forme di recupero dal processo di demolizione.

Verifica: l'offerente dovrà presentare una verifica precedente alla demolizione che contenga le informazioni specificate nel criterio, allegare un piano di demolizione e recupero e una sottoscrizione di impegno a trattare i rifiuti da demolizione o a conferirli ad un impianto autorizzato al recupero dei rifiuti.

Materiali usati nel cantiere

I materiali usati per l'esecuzione del progetto devono rispondere ai criteri previsti nel capitolo "Specifiche tecniche dei componenti edilizi".

Verifica: l'offerente deve presentare la documentazione di verifica come previsto per ogni criterio contenuto nel capitolo "Specifiche tecniche dei componenti edilizi".

Prestazioni ambientali

Ferme restando le norme e i regolamenti più restrittivi (es. regolamenti urbanistici e edilizi comunali, ecc.), le attività di cantiere dovranno garantire le seguenti prestazioni:

- per tutte le attività di cantiere e trasporto dei materiali dovranno essere utilizzati mezzi che rientrano almeno nella categoria EEV (veicolo ecologico migliorato).

Al fine di impedire fenomeni di diminuzione di materia organica, calo della biodiversità, contaminazione locale o diffusa, salinizzazione, erosione del suolo, ecc. sono previste le seguenti azioni a tutela del suolo:

- accantonamento in sito e successivo riutilizzo dello scotico del terreno vegetale per una profondità di 60 cm, per la realizzazione di scarpate e aree verdi pubbliche e private;
- tutti i rifiuti prodotti dovranno essere selezionati e conferiti nelle apposite discariche autorizzate quando non sia possibile avviarli al recupero;
- eventuali aree di deposito provvisorie di rifiuti non inerti dovranno essere opportunamente impermeabilizzate e le acque di dilavamento devono essere depurate prima di essere convogliate verso i recapiti idrici finali.

Al fine di tutelare le acque superficiali e sotterranee da eventuali impatti, sono previste le seguenti azioni a tutela delle acque superficiali e sotterranee:

- gli ambiti interessati dai fossi e torrenti (fasce ripariali) e da filari o altre formazioni vegetazionali autoctone dovranno essere recintati e protetti con apposite reti al fine di proteggerli da danni accidentali.

Al fine di ridurre i rischi ambientali, la relazione tecnica deve contenere anche l'individuazione puntuale delle possibili criticità legate all'impatto nell'area di cantiere e alle emissioni di inquinanti sull'ambiente circostante, con particolare riferimento alle singole tipologie delle lavorazioni. La relazione tecnica dovrà inoltre contenere:

- le misure adottate per la protezione delle risorse naturali, paesistiche e storico-culturali presenti nell'area del cantiere;
- le misure per implementare la raccolta differenziata nel cantiere (tipo di cassonetti/contenitori per la raccolta differenziata, le aree da adibire a stoccaggio temporaneo, etc.) e per realizzare la demolizione selettiva e il riciclaggio dei materiali di scavo e dei rifiuti da costruzione e demolizione (C&D);
- le misure adottate per aumentare l'efficienza nell'uso dell'energia nel cantiere e per minimizzare le emissioni di gas climalteranti, con particolare riferimento all'uso di tecnologie a basso impatto ambientale (lampade a scarica di gas a basso consumo energetico o a led, generatori di corrente eco-diesel con silenziatore, pannelli solari per l'acqua calda, etc.);
- le misure per l'abbattimento del rumore e delle vibrazioni, dovute alle operazioni di scavo, di carico/scarico dei materiali, di taglio dei materiali, di impasto del cemento e di disarmo, etc., e l'eventuale installazione di schermature/coperture antirumore (fisse o mobili) nelle aree più critiche e nelle aree di lavorazione più rumorose, con particolare riferimento alla disponibilità ad utilizzare gruppi elettrogeni super silenziati e compressori a ridotta emissione acustica;
- le misure atte a garantire il risparmio idrico e la gestione delle acque reflue nel cantiere e l'uso delle acque piovane e quelle di lavorazione degli inerti, prevedendo opportune reti di drenaggio e scarico delle acque;
- le misure per l'abbattimento delle polveri e fumi anche attraverso periodici interventi di irrorazione delle aree di lavorazione con l'acqua o altre tecniche di contenimento del fenomeno del sollevamento

della polvere;

- le misure per garantire la protezione del suolo e del sottosuolo, anche attraverso la verifica periodica degli sversamenti accidentali di sostanze e materiali inquinanti e la previsione dei relativi interventi di estrazione e smaltimento del suolo contaminato;
- le misure idonee per ridurre l'impatto visivo del cantiere, anche attraverso schermature e sistemazione a verde, soprattutto in presenza di abitazioni contigue e habitat con presenza di specie particolarmente sensibili alla presenza umana;
- le misure per attività di demolizione selettiva e riciclaggio dei rifiuti, con particolare riferimento al recupero dei laterizi, del calcestruzzo e di materiale proveniente dalle attività di cantiere con minori contenuti di impurità, le misure per il recupero e riciclaggio degli imballaggi.

Altre prescrizioni per la gestione del cantiere, per le preesistenze arboree e arbustive:

- rimozione delle specie arboree e arbustive alloctone invasive (in particolare, *Ailanthus altissima* e *Robinia pseudoacacia*), comprese radici e ceppaie. Per l'individuazione delle specie alloctone si dovrà fare riferimento alla "Watch-list della flora alloctona d'Italia" (Ministero dell'Ambiente e della Tutela del Territorio e del Mare, Carlo Blasi, Francesca Pretto & Laura Celesti-Grapow);
- protezione delle specie arboree e arbustive autoctone: gli alberi nel cantiere devono essere protetti con materiali idonei, per escludere danni alle radici, al tronco e alla chioma. In particolare intorno al tronco verrà legato del tavolame di protezione dello spessore minimo di 2 cm. Non è ammesso usare gli alberi per l'infissione di chiodi, appoggi e per l'installazione di corpi illuminanti, cavi elettrici, etc;
- i depositi di materiali di cantiere non devono essere effettuati in prossimità delle preesistenze arboree e arbustive autoctone (deve essere garantita almeno una fascia di rispetto di 10 metri).

Verifica: l'offerente dovrà dimostrare la rispondenza ai criteri suindicati tramite la documentazione nel seguito indicata:

- relazione tecnica nella quale siano evidenziate le azioni previste per la riduzione dell'impatto ambientale nel rispetto dei criteri;
- piano per il controllo dell'erosione e della sedimentazione per le attività di cantiere;
- piano per la gestione dei rifiuti da cantiere e per il controllo della qualità dell'aria e dell'inquinamento acustico durante le attività di cantiere.

L'attività di cantiere sarà oggetto di verifica programmata, effettuata da un organismo di valutazione della conformità. Qualora il progetto sia sottoposto ad una fase di verifica valida per la successiva certificazione dell'edificio secondo uno dei protocolli di sostenibilità energetico-ambientale degli edifici (rating systems) di livello nazionale o internazionale, la conformità al presente criterio può essere dimostrata se nella certificazione risultano soddisfatti tutti i requisiti riferibili alle prestazioni ambientali richiamate dal presente criterio. In tali casi il progettista è esonerato dalla presentazione della documentazione sopra indicata, ma è richiesta la presentazione degli elaborati e/o dei documenti previsti dallo specifico protocollo di certificazione di edilizia sostenibile perseguita.

Personale di cantiere

Il personale impiegato nel cantiere oggetto dell'appalto, che svolge mansioni collegate alla gestione ambientale dello stesso, dovrà essere adeguatamente formato per tali specifici compiti.

Il personale impiegato nel cantiere dovrà essere formato per gli specifici compiti attinenti alla gestione ambientale del cantiere con particolare riguardo a:

- sistema di gestione ambientale,
- gestione delle polveri,
- gestione delle acque e scarichi;
- gestione dei rifiuti.

Verifica: l'offerente dovrà presentare in fase di offerta, idonea documentazione attestante la formazione del personale, quale ad esempio curriculum, diplomi, attestati, ecc.

Scavi e rinterri

Prima dello scavo, dovrà essere asportato lo strato superficiale di terreno naturale (ricco di humus) per una

profondità di almeno cm 60 e accantonato in cantiere per essere riutilizzato in eventuali opere a verde (se non previste, il terreno naturale dovrà essere trasportato al più vicino cantiere nel quale siano previste tali opere).

Per i rinterri, dovrà essere riutilizzato materiale di scavo (escluso il terreno naturale di cui al precedente punto) proveniente dal cantiere stesso o da altri cantieri, o materiale riciclato conforme ai parametri della norma UNI 11531-1.

Per i riempimenti con miscela di materiale betonabile deve essere utilizzato almeno il 50% di materiale riciclato.

Verifica: l'offerente dovrà presentare una dichiarazione del legale rappresentante che attesti che tali prestazioni e requisiti dei materiali, dei componenti e delle lavorazioni saranno rispettati e documentati nel corso dell'attività di cantiere.

CRITERI DI AGGIUDICAZIONE

Criteria premiati

Materiali rinnovabili

Viene attribuito un punteggio premiante pari a \$MANUAL\$ per l'utilizzo di materiali da costruzione derivati da materie prime rinnovabili per almeno il 20% in peso sul totale dell'edificio escluse le strutture portanti. La stazione appaltante definisce il punteggio premiante che potrà essere assegnato. Esso sarà di tipo progressivo e prevedrà almeno tre diverse soglie correlate alla percentuale in peso uguale o superiore al 20%.

Verifica: il progettista compirà scelte tecniche che consentono di soddisfare il criterio e prescriverà che l'offerente dichiari, in sede di gara, tramite quali materiali soddisfa il criterio, con il relativo calcolo percentuale, e dovrà presentare alla stazione appaltante in fase di esecuzione dei lavori la documentazione comprovante la rispondenza dei materiali utilizzati a quanto dichiarato. La documentazione di offerta dovrà contenere informazioni sulla percentuale in peso dei componenti edilizi o materiali (p.es. finestre, pitture, materiali isolanti) da utilizzare nell'opera che sono costituiti da materie prime rinnovabili considerando gli elementi non strutturali (chiusure verticali ed orizzontali/ inclinate e partizioni interne verticali e orizzontali, parte strutturale dei solai esclusa, dell'edificio in esame). Ai fini del calcolo si fa riferimento alle sezioni considerate all'interno della relazione tecnica di cui all'articolo 4, comma 25 del d.P.R. 59/09. Inoltre l'analisi va condotta sull'intero edificio nel caso di nuova costruzione e sugli elementi interessati dall'intervento nel caso di progetto di ristrutturazione.

Distanza di approvvigionamento dei prodotti da costruzione

Viene attribuito un punteggio premiante pari a \$MANUAL\$ per il progetto di un nuovo edificio o per una ristrutturazione che preveda l'utilizzo di materiali estratti, raccolti o recuperati, nonché lavorati (processo di fabbricazione) ad una distanza massima di 150 km dal cantiere di utilizzo, per almeno il 60% in peso sul totale dei materiali utilizzati. Per distanza massima si intende la sommatoria di tutte le fasi di trasporto incluse nella filiera produttiva. Qualora alcune fasi del trasporto avvengano via ferrovia o mare si dovrà utilizzare un fattore moltiplicativo di 0.25 per il calcolo di tali distanze.

Verifica: il progettista compirà scelte tecniche che consentono di soddisfare il criterio e prescriverà che l'offerente dichiari, in sede di gara, tramite quali materiali soddisfa il criterio specificando per ognuno la localizzazione dei luoghi in cui avvengono le varie fasi della filiera produttiva ed il corrispettivo calcolo delle distanze percorse. Tale dichiarazione, resa dal legale rappresentante dell'offerente dovrà essere presentata alla stazione appaltante in fase di esecuzione dei lavori, nelle modalità indicate nel capitolato.

Sistema di monitoraggio dei consumi energetici

Al fine di ottimizzare l'uso dell'energia negli edifici, ferme restando le norme e i regolamenti più restrittivi (es. regolamenti urbanistici e edilizi comunali, etc.), viene attribuito un punteggio premiante pari a \$MANUAL\$ al progetto di interventi di nuova costruzione, inclusi gli interventi di demolizione e ricostruzione e degli interventi di ristrutturazione importante di primo livello, riguardanti edifici e strutture non residenziali, che prevedono l'installazione e messa in servizio di un sistema di monitoraggio dei consumi energetici connesso al sistema per

l'automazione, il controllo, la regolazione e la gestione delle tecnologie dell'edificio e degli impianti termici (BACS – Building Automation and Control System) e corrispondente alla Classe A come definita nella Tabella 1 della norma UNI EN 15232 e successive modifiche o norma equivalente.

Questo sistema deve essere in grado di fornire informazioni agli occupanti e agli "energy manager" addetti alla gestione degli edifici, sull'uso dell'energia nell'edificio con dati in tempo reale ottenuti da sensori combinati aventi una frequenza di misurazione di almeno trenta minuti. Il sistema di monitoraggio deve essere in grado di memorizzare il dato acquisito e deve essere in grado di monitorare, in modo distinto, i principali usi energetici presenti nell'edificio (almeno riscaldamento, raffrescamento, produzione di acqua calda sanitaria, illuminazione, altri usi elettrici) e, ove questo sia utile, effettuare una suddivisione dei consumi per zona (nel caso di riscaldamento e/o raffrescamento se è prevista una gestione distinta per zona).

I dati devono poter essere scaricati e analizzabili. Inoltre il sistema deve fornire informazioni tali da consentire agli occupanti, ai manutentori e all'energy manager dell'edificio, di ottimizzare il riscaldamento, il raffreddamento, la produzione di acqua calda sanitaria l'illuminazione e gli altri usi elettrici per ogni zona dell'edificio.

Il sistema deve inoltre consentire l'analisi e il controllo degli usi energetici, per zona, all'interno dell'edificio (riscaldamento, raffrescamento, produzione di acqua calda sanitaria, illuminazione, altri usi elettrici), l'ottimizzazione di tutti i parametri in base alle condizioni esterne e l'individuazione di possibili deviazioni dalle prestazioni previste dal progetto.

Il sistema deve essere accompagnato da un piano di Misure e Verifiche, che individui tutte le grandezze da misurare in funzione della loro significatività e illustri la metodologia di analisi e correzione dei dati al fine di fornire informazioni a utenti e/o energy manager tali da consentire l'ottimizzazione della gestione energetica dell'edificio.

Verifica: il progettista compirà scelte tecniche che consentono di soddisfare il criterio e prescriverà che in fase di approvigionamento l'appaltatore dovrà accertarsi della rispondenza al criterio tramite la documentazione nel seguito indicata:

- specifiche per il sistema di monitoraggio dei consumi energetici, comprese le informazioni sull'interfaccia utente;
- piano di Misure e Verifiche in conformità con lo standard IPMVP (International Performance Measurement and Verification Protocol) ossia il protocollo internazionale di misura e verifica delle prestazioni

Tale documentazione dovrà essere presentata alla stazione appaltante in fase di esecuzione dei lavori, nelle modalità indicate nel relativo capitolato. Qualora, il committente non abbia richiesto un building energy management system-BEMS, tale requisito s'intende parimenti soddisfatto qualora sia stato comunque previsto e contrattualizzato un servizio per la gestione energetica efficiente dell'edificio.

CONDIZIONI DI ESECUZIONE

Clausole contrattuali

Varianti migliorative

Sono ammesse solo varianti migliorative rispetto al progetto oggetto dell'affidamento redatto nel rispetto dei criteri e delle specifiche tecniche di cui al presente articolo, ossia che la variante preveda prestazioni superiori rispetto al progetto approvato.

Le varianti devono essere preventivamente concordate e approvate dalla stazione appaltante, che ne deve verificare l'effettivo apporto migliorativo.

La stazione appaltante deve prevedere dei meccanismi di auto-tutela nei confronti dell'aggiudicatario (es: penali economiche o rescissione del contratto) nel caso che non vengano rispettati i criteri progettuali.

Verifica: l'appaltatore presenterà, in fase di esecuzione, una relazione tecnica, con allegati degli elaborati grafici, nei quali siano evidenziate le varianti da apportare, gli interventi previsti e i conseguenti risultati raggiungibili. La stazione appaltante prevederà operazioni di verifica e controllo tecnico in opera per garantire un riscontro tra quanto dichiarato e quanto effettivamente realizzato dall'appaltatore sulla base dei criteri ambientali minimi di cui in precedenza.

Clausola sociale

I lavoratori dovranno essere inquadrati con contratti che rispettino almeno le condizioni di lavoro e il salario minimo dell'ultimo contatto collettivo nazionale CCNL sottoscritto.

In caso di impiego di lavoratori interinali per brevi durate (meno di 60 giorni) l'offerente si accerta che sia stata effettuata la formazione in materia di salute e sicurezza sul lavoro (sia generica che specifica), andando oltre agli obblighi di legge, che prevede un periodo massimo pari a 60 giorni per effettuare la formazione ai dipendenti.

Verifica: l'appaltatore dovrà fornire il numero ed i nominativi dei lavoratori che intende utilizzare in cantiere. Inoltre su richiesta della stazione appaltante, in sede di esecuzione contrattuale, dovrà presentare i contratti individuali dei lavoratori che potranno essere intervistati per verificare la corretta ed effettiva applicazione del contratto. L'appaltatore potrà fornire in aggiunta anche il certificato di avvenuta certificazione SA8000:2014 (sono escluse le certificazioni SA8000 di versioni previgenti). L'appaltatore potrà presentare in aggiunta la relazione dell'organo di vigilanza di cui al d.lgs. 231/01 laddove tale relazione contenga alternativamente i risultati degli audit sulle procedure aziendali in materia di ambiente-smaltimento dei rifiuti; salute e sicurezza sul lavoro; whistleblowing; codice etico; applicazione dello standard ISO 26000 in connessione alla PDR UNI 18:2016 o delle linee guida OCSE sulle condotte di impresa responsabile. In caso di impiego di lavoratori interinali per brevi durate (meno di 60 giorni) l'offerente presenta i documenti probanti (attestati) relativi alla loro formazione in materia di salute e sicurezza sul lavoro (sia "generica" effettuata presso l'agenzia interinale sia "specifica", effettuata presso il cantiere/azienda/soggetto proponente e diversa a seconda del livello di rischio delle lavorazioni) secondo quanto previsto dall'Accordo Stato-Regioni del 21/12/2011.

Garanzie

L'appaltatore deve specificare durata e caratteristiche delle garanzie fornite, anche in relazione alla posa in opera, in conformità ai disposti legislativi vigenti in materia in relazione al contratto in essere. La garanzia deve essere accompagnata dalle condizioni di applicabilità e da eventuali prescrizioni del produttore circa le procedure di manutenzione e posa che assicurino il rispetto delle prestazioni dichiarate del componente.

Verifica: l'appaltatore dovrà presentare un certificato di garanzia ed indicazioni relative alle procedure di manutenzione e posa in opera.

Verifiche ispettive

Deve essere svolta un'attività ispettiva condotta secondo la norma UNI CEI EN ISO/IEC 17020 da un organismo di valutazione della conformità al fine di accertare, durante l'esecuzione delle opere, il rispetto delle specifiche tecniche di edificio, dei componenti edilizi e di cantiere definite nel progetto. In merito al contenuto di materia recuperata o riciclata (criterio «Materia recuperata o riciclata»), se in fase di offerta è stato consegnato il risultato di un'attività ispettiva (in sostituzione di una certificazione) l'attività ispettiva in fase di esecuzione è obbligatoria. Il risultato dell'attività ispettiva deve essere comunicato direttamente alla stazione appaltante. L'onere economico dell'attività ispettiva è a carico dell'appaltatore.

Oli lubrificanti

L'appaltatore dovrà utilizzare, per i veicoli ed i macchinari di cantiere, oli lubrificanti che contribuiscono alla riduzione delle emissioni di CO₂, e/o alla riduzione dei rifiuti prodotti, quali quelli biodegradabili o rigenerati, qualora le prescrizioni del costruttore non ne escludano specificatamente l'utilizzo. Si descrivono di seguito i requisiti ambientali relativi alle due categorie di lubrificanti.

Oli biodegradabili

Gli oli biodegradabili possono essere definiti tali quando sono conformi ai criteri ecologici e prestazionali previsti dalla Decisione 2011 / 381 / EU e s.m.i. oppure una certificazione riportante il livello di biodegradabilità ultima secondo uno dei metodi normalmente impiegati per tale determinazione: OCSE310, OCSE 306, OCSE 301 B, OCSE 301 C, OCSE 301 D, OCSE 301 F.

OLIO BIODEGRADABILE	BIODEGRADABILITA' soglia minima
----------------------------	--

OLI IDRAULICI	60%
OLI PER CINEMATISMI E RIDUTTORI	60%
GRASSI LUBRIFICANTI	50%
OLI PER CATENE	60%
OLIO MOTORE A 4 TEMPI	60%
OLI MOTORE A DUE TEMPI	60%
OLI PER TRASMISSIONI	60%

Oli lubrificanti a base rigenerata

Oli che contengono una quota minima del 15% di base lubrificante rigenerata. Le percentuali di base rigenerata variano a seconda delle formulazioni secondo la seguente tabella.

OLIO MOTORE	BASE RIGENERATA soglia minima
10W40	15%
15W40	30%
20W40	40%
OLIO IDRAULICO	BASE RIGENERATA soglia minima
ISO 32	50%
ISO 46	50%
ISO 68	50%

Verifica: La verifica del rispetto del criterio è effettuata in fase di esecuzione del contratto. In sede di offerta, a garanzia del rispetto degli impegni futuri, l'offerente dovrà presentare una dichiarazione del legale rappresentante della ditta produttrice che attesti la conformità ai criteri sopra esposti.

Durante l'esecuzione del contratto l'appaltatore dovrà fornire alla stazione appaltante una lista completa dei lubrificanti utilizzati e dovrà accertarsi della rispondenza al criterio utilizzando prodotti recanti alternativamente:

- il Marchio Ecolabel UE o equivalenti;
- una certificazione di prodotto rilasciata da un organismo di valutazione della conformità che attesti il contenuto di riciclato come ReMade in Italy® o equivalente.

CAPITOLO 6

MODO DI ESECUZIONE DI OGNI CATEGORIA DI LAVORO

Art. 6.1

OCCUPAZIONE, APERTURA E SFRUTTAMENTO DELLE CAVE

Fermo restando quanto prescritto nel presente Capitolato circa la provenienza dei materiali, resta stabilito che tutte le pratiche e gli oneri inerenti alla ricerca, occupazione, apertura e gestione delle cave sono a carico esclusivo dell'Appaltatore, rimanendo la Stazione Appaltante sollevata dalle conseguenze di qualsiasi difficoltà che l'Appaltatore potesse incontrare a tale riguardo. Al momento della Consegna dei lavori, l'Appaltatore dovrà indicare le cave di cui intende servirsi e garantire che queste siano adeguate e capaci di fornire in tempo utile e con continuità tutto il materiale necessario ai lavori con le prescritte caratteristiche.

L'Impresa resta responsabile di fornire il quantitativo e di garantire la qualità dei materiali occorrenti al normale avanzamento dei lavori anche se, per far fronte a tale impegno, l'Impresa medesima dovesse abbandonare la cava o località di provenienza, già ritenuta idonea, per attivarne altre ugualmente idonee; tutto ciò senza che l'Impresa possa avanzare pretese di speciali compensi o indennità.

In ogni caso all'Appaltatore non verrà riconosciuto alcun compenso aggiuntivo qualora, per qualunque causa, dovesse variare in aumento la distanza dalle cave individuate ai siti di versamento in cantiere.

Anche tutti gli oneri e prestazioni inerenti al lavoro di cava, come pesatura del materiale, trasporto in cantiere, lavori inerenti alle opere morte, pulizia della cava con trasporto a rifiuto della terra vegetale e del cappellaccio, costruzione di strade di servizio e di baracche per ricovero di operai o del personale di sorveglianza della Stazione Appaltante e quanto altro occorrente sono ad esclusivo carico dell'Impresa.

L'Impresa ha la facoltà di adottare, per la coltivazione delle cave, quei sistemi che ritiene migliori nel proprio interesse, purché si uniformi alle norme vigenti ed alle ulteriori prescrizioni che eventualmente fossero impartite dalle Amministrazioni statali e dalle Autorità militari, con particolare riguardo a quella mineraria di pubblica sicurezza, nonché dalle Amministrazioni regionali, provinciali e comunali.

L'Impresa resta in ogni caso l'unica responsabile di qualunque danno od avaria potesse verificarsi in dipendenza dei lavori di cava od accessori.

Art. 6.2

SCAVI IN GENERE

Gli scavi in genere per qualsiasi lavoro, a mano o con mezzi meccanici, dovranno essere eseguiti secondo i disegni di progetto e la relazione geologica e geotecnica di cui alle norme tecniche vigenti, nonché secondo le particolari prescrizioni che saranno date all'atto esecutivo dalla Direzione dei Lavori.

Nell'esecuzione degli scavi in genere l'Appaltatore dovrà procedere in modo da impedire scoscendimenti e franamenti, restando esso, oltreché totalmente responsabile di eventuali danni alle persone ed alle opere, altresì obbligato a provvedere a suo carico e spese alla rimozione delle materie franate.

L'Appaltatore dovrà, inoltre, provvedere a sue spese affinché le acque scorrenti alla superficie del terreno siano deviate in modo che non abbiano a riversarsi negli scavi.

Le materie provenienti dagli scavi, ove non siano utilizzabili o non ritenute adatte (a giudizio insindacabile della Direzione dei Lavori) ad altro impiego nei lavori, dovranno essere portate fuori della sede del cantiere, alle pubbliche discariche ovvero su aree che l'Appaltatore dovrà provvedere a rendere disponibili a sua cura e spese. In ogni caso le materie depositate non dovranno essere di intralcio o danno ai lavori, alle proprietà pubbliche o private ed al libero deflusso delle acque scorrenti in superficie.

La Direzione dei Lavori potrà far asportare, a spese dell'Appaltatore, le materie depositate in contravvenzione alle precedenti disposizioni.

Qualora i materiali siano ceduti all'Appaltatore, si applicano le disposizioni di legge.

L'appaltatore deve trasportarli e regolarmente accatastarli nel luogo stabilito negli atti contrattuali, intendendosi di ciò compensato coi prezzi degli scavi e/o delle demolizioni relative.

Qualora gli atti contrattuali prevedano la cessione di detti materiali all'Appaltatore, il prezzo ad essi convenzionalmente attribuito deve essere dedotto dall'importo netto dei lavori, salvo che la deduzione non sia stata già fatta nella determinazione dei prezzi.

Nel caso in cui le materie provenienti dagli scavi debbano essere successivamente utilizzate, il loro utilizzo e/o deposito temporaneo avverrà nel rispetto delle disposizioni del d.lgs. n. 152/2006 e s.m.i. e del d.P.R. n.120/2017 "Regolamento recante la disciplina semplificata della gestione delle terre e rocce da scavo" e relativi allegati.

6.2.1 Gestione dei cantieri di piccole dimensioni

I cantieri di piccole dimensioni rappresentano il tipo di opera maggiormente diffusa sul territorio e comportano movimentazioni minime di terreno a seguito delle attività di scavo. Al fine di procedere alla caratterizzazione delle terre e rocce da scavo per la loro qualifica come sottoprodotti e consentirne la gestione dei materiali in sicurezza, i destinatari del presente capitolato seguiranno le indicazioni operative delle "Linee Guida sull'applicazione della disciplina per l'utilizzo delle terre e rocce da scavo" approvate dal Sistema nazionale per la protezione dell'ambiente (SNPA).

Gli aspetti ivi indicati ed essenziali per la verifica dei requisiti di qualità ambientale delle terre e rocce da scavo prodotte nei piccoli cantieri che si intendono utilizzare come sottoprodotti, riguardano:

- 1) la numerosità dei punti d'indagine e dei campioni da prelevare
- 2) le modalità di formazione dei campioni da inviare ad analisi

Tali modalità operative sono da intendersi preliminari alle operazioni effettive di scavo; qualora invece, per specifiche esigenze operative risulti impossibile effettuare le indagini preliminarmente allo scavo, sarà possibile procedere in corso d'opera.

Numerosità dei campioni

Il numero minimo di punti di prelievo da localizzare nei cantieri di piccole dimensioni è individuato tenendo conto della correlazione di due elementi: l'estensione della superficie di scavo e il volume di terre e rocce oggetto di scavo.

La tabella che segue riporta il numero minimo di campioni da analizzare, incrementabile in relazione all'eventuale presenza di elementi sito specifici quali singolarità geolitologiche o evidenze organolettiche. Nel caso di scavi lineari (per posa condotte e/o sottoservizi, realizzazione scoli irrigui o di bonifica, ecc.), dovrà essere prelevato un campione ogni 500 metri di tracciato, e in ogni caso ad ogni variazione significativa di litologia, fermo restando che deve essere comunque garantito almeno un campione ogni 3.000 mc.

	AREA DI SCAVO	VOLUME DI SCAVO	NUMERO MINIMO DI CAMPIONI
a	=< 1000 mq	=< 3000 mc	1
b	=< 1000 mq	3000 mc - 6000 mc	2
c	1000 mq - 2500 mq	=< 3000 mc	2
d	1000 mq - 2500 mq	3000 mc - 6000 mc	4
e	> 2500 mq	< 6000 mc	DPR 120/17 (All. 2 tab. 2.1)

In merito ad "Interventi di scavo in corsi d'acqua" ed alla "modalità di formazione dei campioni da inviare ad analisi", a seconda della casistica ricorrente, si avrà cura di procedere secondo le indicazioni operative contenute al punto 3.3 delle "Linee Guida sull'applicazione della disciplina per l'utilizzo delle terre e rocce da scavo" approvate dal Sistema nazionale per la protezione dell'ambiente (SNPA).

Art. 6.3 SCAVI DI SBANCAMENTO

Per scavi di sbancamento o sterri andanti s'intendono quelli occorrenti per lo spianamento o sistemazione del

terreno su cui dovranno sorgere le costruzioni, per tagli di terrapieni, per la formazione di cortili, giardini, scantinati, piani di appoggio per platee di fondazione, vespai, rampe incassate o trincee stradali, ecc., e in generale tutti quelli eseguiti a sezione aperta su vasta superficie ove sia possibile l'allontanamento delle materie di scavo evitandone il sollevamento, sia pure con la formazione di rampe provvisorie ecc.

Saranno pertanto considerati scavi di sbancamento anche quelli che si trovano al di sotto del piano di campagna o del piano stradale di progetto (se inferiore al primo), quando gli scavi rivestano i caratteri sopra accennati, poiché per scavi di fondazione in generale si intendono quelli incassati ed a sezione ristretta.

Art. 6.4

SCAVI DI FONDAZIONE O IN TRINCEA

Per scavi di fondazione in generale si intendono quelli incassati ed a sezione ristretta necessari per dar luogo ai muri o pilastri di fondazione propriamente detti.

In ogni caso saranno considerati come gli scavi di fondazione quelli per dar luogo alle fogne, condutture, fossi e cunette.

Qualunque sia la natura e la qualità del terreno, gli scavi per fondazione, dovranno essere spinti fino alla profondità che dalla Direzione dei Lavori verrà ordinata all'atto della loro esecuzione. Le profondità, che si trovano indicate nei disegni, sono perciò di stima preliminare e la Stazione Appaltante si riserva piena facoltà di variarle nella misura che reputerà più conveniente, senza che ciò possa dare all'Appaltatore motivo alcuno di fare eccezioni o domande di speciali compensi, avendo egli soltanto diritto al pagamento del lavoro eseguito, coi prezzi contrattuali stabiliti per le varie profondità da raggiungere. È vietato all'Appaltatore, sotto pena di demolire il già fatto, di porre mano alle murature o ai getti prima che la Direzione dei Lavori abbia verificato ed accettato i piani delle fondazioni.

I piani di fondazione dovranno essere generalmente orizzontali, ma per quelle opere che cadono sopra falde inclinate, dovranno, a richiesta della Direzione dei Lavori, essere disposti a gradini ed anche con determinate contropendenze.

Compiuta la muratura di fondazione, lo scavo che resta vuoto, dovrà essere diligentemente riempito e costipato, a cura e spese dell'Appaltatore, con le stesse materie scavate, sino al piano del terreno naturale primitivo.

Gli scavi per fondazione dovranno, quando occorra, essere solidamente puntellati e sbadacchiati con robuste armature, in modo da proteggere contro ogni pericolo gli operai, ed impedire ogni smottamento di materie durante l'esecuzione tanto degli scavi che delle murature.

L'Appaltatore è responsabile dei danni ai lavori, alle persone, alle proprietà pubbliche e private che potessero accadere per la mancanza o insufficienza di tali puntellazioni e sbadacchiature, alle quali egli deve provvedere di propria iniziativa, adottando anche tutte le altre precauzioni riconosciute necessarie, senza rifiutarsi per nessun pretesto di ottemperare alle prescrizioni che al riguardo gli venissero impartite dalla Direzione dei Lavori.

Col procedere delle murature l'Appaltatore potrà recuperare i legnami costituenti le armature, sempreché non si tratti di armature formanti parte integrante dell'opera, da restare quindi in posto in proprietà della Stazione Appaltante; i legnami però, che a giudizio della Direzione dei Lavori, non potessero essere tolti senza pericolo o danno del lavoro, dovranno essere abbandonati negli scavi.

Art. 6.5

RILEVATI E RINTERRI

Per la formazione dei rilevati o per qualunque opera di rinterro, ovvero per riempire i vuoti tra le pareti degli scavi e le murature, o da addossare alle murature, e fino alle quote prescritte dalla Direzione dei Lavori, si impiegheranno in generale, nel rispetto delle norme vigenti relative tutela ambientale e salvo quanto segue, fino al loro totale esaurimento, tutte le materie provenienti dagli scavi di qualsiasi genere eseguiti per quel cantiere, in quanto disponibili ed adatte, a giudizio della Direzione dei Lavori, per la formazione dei rilevati.

Quando venissero a mancare in tutto o in parte i materiali di cui sopra, si preleveranno le materie occorrenti ovunque l'Appaltatore crederà di sua convenienza, purché i materiali siano riconosciuti idonei dalla Direzione dei Lavori.

Le terre, macinati e rocce da scavo, per la formazione di aree prative, sottofondi, rinterri, riempimenti, rimodellazioni e rilevati, conferiti in cantiere, devono rispettare le norme vigenti, i limiti previsti dalla Tabella 1 - Valori di concentrazione limite accettabili nel suolo e nel sottosuolo riferiti alla specifica destinazione d'uso dei

siti da bonificare, colonna A (Siti ad uso Verde pubblico, privato e residenziale) e colonna B (Siti ad uso Commerciale ed Industriale) dell'Allegato 5 al Titolo V della Parte Quarta del d.lgs. 152/2006 e s.m.i. e il d.P.R. n.120/2017 "Regolamento recante la disciplina semplificata della gestione delle terre e rocce da scavo".

Per rilevati e rinterri da addossarsi alle murature, si dovranno sempre impiegare materie sciolte, o ghiaiose, restando vietato in modo assoluto l'impiego di quelle argillose e, in generale, di tutte quelle che con l'assorbimento di acqua si rammolliscono e si gonfiano generando spinte.

Nella formazione dei suddetti rilevati, rinterri e riempimenti dovrà essere usata ogni diligenza perché la loro esecuzione proceda per strati orizzontali di eguale altezza, disponendo contemporaneamente le materie bene sminuzzate con la maggiore regolarità e precauzione, in modo da caricare uniformemente le murature su tutti i lati e da evitare le sfiancature che potrebbero derivare da un carico male distribuito.

Le materie trasportate in rilevato o rinterro con vagoni, automezzi o carretti non potranno essere scaricate direttamente contro le murature, ma dovranno depositarsi in vicinanza dell'opera per essere riprese poi al momento della formazione dei suddetti rinterri.

Per tali movimenti di materie dovrà sempre provvedersi alla pilonatura delle materie stesse, da farsi secondo le prescrizioni che verranno indicate dalla Direzione dei Lavori.

È vietato addossare terrapieni a murature di fresca costruzione.

Tutte le riparazioni o ricostruzioni che si rendessero necessarie per la mancata od imperfetta osservanza delle prescrizioni del presente articolo, saranno a completo carico dell'Appaltatore. È obbligo dell'Appaltatore, escluso qualsiasi compenso, di dare ai rilevati durante la loro costruzione, quelle maggiori dimensioni richieste dall'assestamento delle terre, affinché all'epoca del collaudo i rilevati eseguiti abbiano dimensioni non inferiori a quelle ordinate.

L'Appaltatore dovrà consegnare i rilevati con scarpate regolari e spianate, con i cigli bene allineati e profilati e compiendo a sue spese, durante l'esecuzione dei lavori e fino al collaudo, gli occorrenti ricarichi o tagli, la ripresa e la sistemazione delle scarpate e l'espurgo dei fossi.

La superficie del terreno sulla quale dovranno elevarsi i terrapieni, sarà previamente scoticata, ove occorra, e se inclinata sarà tagliata a gradoni con leggera pendenza verso monte.

Art. 6.6 **DEMOLIZIONI EDILI e RIMOZIONI**

Generalità

La demolizione dovrà essere eseguita con oculata e prudente opera di scomposizione, con rimozione delle parti elementari di cui ciascuna struttura è costituita procedendo nell'ordine inverso a quello seguito nella costruzione, sempre presidiando le masse con opportuni mezzi capaci di fronteggiare i mutamenti successivi subiti dall'equilibrio statico delle varie membrature, durante la demolizione.

La demolizione di opere in muratura, in calcestruzzo, ecc., sia parziale che completa, deve essere eseguita con ordine e con le necessarie precauzioni, in modo da non danneggiare le residue strutture, da prevenire qualsiasi infortunio agli addetti al lavoro e da evitare incomodi o danni collaterali.

Nelle demolizioni e rimozioni l'Appaltatore deve provvedere alle eventuali necessarie puntellature per sostenere le parti che devono restare e disporre in modo da non deteriorare i materiali risultanti, i quali devono ancora potersi impiegare nei limiti concordati con la Direzione dei lavori, sotto pena di rivalsa di danni a favore della Stazione Appaltante.

Le demolizioni dovranno limitarsi alle parti ed alle dimensioni prescritte. Quando, anche per mancanza di puntellamenti o di altre precauzioni, venissero demolite altre parti od oltrepassati i limiti fissati, saranno ricostruite e rimesse in ripristino le parti indebitamente demolite, a cura e spese dell'Appaltatore.

Tutti i materiali riutilizzabili, a giudizio insindacabile della Direzione dei Lavori, dovranno essere opportunamente scalcinati, puliti, custoditi, trasportati ed ordinati nei luoghi di deposito che verranno indicati dalla Direzione stessa, usando cautele per non danneggiarli sia nello scalcinamento, sia nel trasporto che nel loro assestamento e per evitarne la dispersione.

Detti materiali restano tutti di proprietà della Stazione Appaltante, la quale potrà ordinare all'Appaltatore di impiegarli in tutto od in parte nei lavori appaltati, ai sensi dell'articolo 36 del D.M. 145/2000 Capitolato Generale d'Appalto con i prezzi indicati nell'elenco approvato.

I materiali di scarto provenienti dalle demolizioni e rimozioni dovranno essere trasportati dall'Appaltatore fuori dal cantiere nei punti indicati o alle pubbliche discariche.

È obbligo dell'Appaltatore accertare con ogni mezzo e con la massima cura, nel suo complesso e nei

particolari, la struttura di ogni elemento da demolire, disfare o rimuovere, onde conoscerne, con ogni completezza, la natura, lo stato di conservazione, le diverse tecniche costruttive, ecc., ed essere così in grado di affrontare, in ogni stadio dei lavori, tutte quelle evenienze che possano presentarsi nelle demolizioni, disfacimenti e rimozioni, anche se queste evenienze dipendano, ad esempio, da particolarità di costruzione, da modifiche apportate successivamente alla costruzione originaria, dallo stato di conservazione delle murature, conglomerati e malte, dallo stato di conservazione delle armature metalliche e loro collegamenti, dallo stato di conservazione dei legnami, da fatiscenza, da difetti costruttivi e statici, da contingenti condizioni di equilibrio, da possibilità di spinta dei terreni sulle strutture quando queste vengono scaricate, da cedimenti nei terreni di fondazione, da azioni reciproche tra le opere da demolire e quelle adiacenti, da danni causati da sisma, ecc., adottando di conseguenza e tempestivamente tutti i provvedimenti occorrenti per non alterare all'atto delle demolizioni, disfacimenti o rimozioni quelle particolari condizioni di equilibrio che le strutture presentassero sia nel loro complesso che nei loro vari elementi.

La zona interessata dai lavori dovrà essere delimitata con particolare cura, sia per quanto riguarda il pubblico transito che per quello degli addetti ai lavori.

In corrispondenza dei passaggi dovranno essere collocate opportune ed idonee opere per proteggere i passaggi stessi da eventuale caduta di materiali dall'alto; le predette protezioni dovranno essere adeguate alle necessità e conformi alle prescrizioni dei regolamenti comunali locali.

Qualora il materiale venga convogliato in basso per mezzo di canali, dovrà essere vietato l'accesso alla zona di sbocco quando sia in corso lo scarico: tale divieto dovrà risultare da appositi evidenti cartelli.

Prima di dare inizio alle demolizioni dovranno essere interrotte le erogazioni agli impianti di elettricità, gas, acqua, ecc. esistenti nell'area dei lavori; a tal fine l'Appaltatore dovrà prendere direttamente accordi con le rispettive Società od Enti erogatori. Se necessario, i serbatoi e le tubazioni dovranno essere vuotati e dovrà essere effettuata la chiusura dell'attacco delle fognature.

Dovranno essere interrotte le erogazioni agli impianti suddetti anche nelle demolizioni parziali o di limitata estensione; ciò data la possibile presenza di conduttori e canalizzazioni incassati od interrati.

Le reti elettriche disposte per la esecuzione dei lavori dovranno essere bene individuabili ed idoneamente protette.

Tutti i vani di balconi, finestre, scale, ascensori, ecc., dovranno essere sbarrati al momento stesso in cui vengono tolti i parapetti o gli infissi.

Sulle zone di solai parzialmente demoliti dovranno essere disposte delle passerelle di tavole.

Tra i materiali di risulta dovranno sempre essere lasciati passaggi sufficientemente ampi, avendo cura che non vi sporgano parti pericolose di legno, ferro, ecc.; i chiodi lungo questi passaggi dovranno essere eliminati. I predetti passaggi dovranno essere tali che in ogni posizione di lavoro la via di fuga sia sempre facile ed evidente.

6.6.1 Premessa progettuale

Prima dell'inizio dei lavori di demolizione si procederà all'analisi ed alla verifica della struttura da demolire verificando in particolare:

- la localizzazione; la destinazione funzionale; l'epoca a cui risale l'opera; i materiali costruttivi dell'opera; la presenza di impianti tecnologici; la tipologia costruttiva dell'opera.

Analizzate le opere del manufatto sarà necessario definirne l'entità della demolizione e le condizioni ambientali in cui si andrà ad operare, in base a:

- dimensione dell'intervento; altezza e dimensione in pianta dei manufatti da demolire; ambiente operativo; accessibilità del cantiere; spazio di manovra; presenza di altri fabbricati.

6.6.2 Demolizione manuale e meccanica

La demolizione dovrà avvenire con l'utilizzo di attrezzature e macchine specializzate:

- attrezzi manuali,
- macchine di piccole dimensioni adatte ad esempio per ambienti interni (demolizione manuale),
- macchine radiocomandate se in ambienti ostili (demolizione meccanica),
- macchine munite di appositi strumenti di frantumazione o taglio.

Tutti gli attrezzi e le macchine, a prescindere dal tipo di controllo (manuale o meccanizzato), dovranno essere in ottimo stato di efficienza e manutenzione e rispettare i requisiti di sicurezza richiesti dalle norme UNI di riferimento (UNI EN ISO 11148).

Qualora sia salvaguardata l'osservanza di Leggi e Regolamenti speciali e locali, la tenuta strutturale

dell'edificio previa autorizzazione della Direzione Lavori, la demolizione di parti di strutture aventi altezza contenuta potrà essere effettuata mediante rovesciamento per trazione o per spinta. La trazione o la spinta deve essere esercitata in modo graduale e senza strappi e deve essere eseguita soltanto su elementi di struttura opportunamente isolati dal resto del fabbricato in demolizione in modo da non determinare crolli intempestivi o non previsti di altre parti. Devono inoltre essere adottate le precauzioni necessarie per la sicurezza del lavoro quali: trazione da distanza non minore di una volta e mezzo l'altezza del muro o della struttura da abbattere e allontanamento degli operai dalla zona interessata.

Il rovesciamento per spinta può essere effettuato con martinetti con l'ausilio di puntelli sussidiari contro il ritorno degli elementi smossi. Deve essere evitato in ogni caso che per lo scuotimento del terreno in seguito alla caduta delle strutture o di grossi blocchi possano derivare danni o lesioni agli edifici vicini o ad opere adiacenti pericolose per i lavoratori addetti.

Beni culturali - Nel caso di appalti relativi al settore dei beni culturali, tutti gli interventi di demolizione dovranno essere preventivamente concordati mediante sopralluogo con la Direzione lavori e la competente Soprintendenza, essendo sempre inseriti in contesto storico tutelato e di complessa stratificazione.

Qualora la Direzione lavori lo ritenga opportuno, saranno eseguiti ulteriori saggi stratigrafici e chimico-fisici sugli intonaci, sulle murature da demolire e sulle murature adiacenti, per orientare la correttezza operativa dell'intervento.

Ogni intervento sarà inoltre verificato preventivamente dalla Direzione lavori e si darà inizio alle opere solo dopo specifica autorizzazione.

Si concorderanno con la Direzione lavori le aree dove le demolizioni dovranno essere realizzate esclusivamente a mano e, se necessario, con la sorveglianza di un restauratore. Sarà pertanto cura dell'impresa verificare i tracciati e segnalarli preventivamente. In prossimità di eventuali ancoraggi da preservare si raccomanda particolare attenzione affinché non ne siano alterate le caratteristiche prestazionali.

6.6.3 Demolizione progressiva selettiva

La demolizione selettiva non sarà intesa come una unica fase di lavoro che porterà sostanzialmente all'abbattimento di un manufatto, edificio, impianto, ecc. e alla sua alienazione, ma dovrà essere pensata come un processo articolato che porti alla scomposizione del manufatto nelle sue componenti originarie.

Le fasi del processo di demolizione selettiva si articoleranno almeno come di seguito:

- Pianificazione

- Effettuare tutti i rilievi e le indagini necessarie a caratterizzare qualitativamente e quantitativamente i materiali presenti nel manufatto da demolire;
- individuare i materiali potenzialmente pericolosi presenti e predisporre le fasi di lavoro per la rimozione sicura;
- individuare le componenti o gli elementi reimpiegabili con funzioni uguali o differenti da quelle di origine;
- individuare e quantificare le materie prime secondarie reimpiegabili come materiale uguale a quelli di origine dopo processi di trattamento ma con diversa funzione e forma;
- individuare e quantificare le materie prime secondarie diverse dal materiale di origine per forma e funzione, reimpiegabili dopo processi di trattamento come materiale diverso da quello di origine;
- organizzare il cantiere in funzione degli stoccaggi temporanei dei materiali separati per tipologia;
- pianificare le operazioni di trasporto dei materiali separati.

- Bonifica

- Rimozione MCA friabile o compatto;
- rimozione coibenti a base di fibre minerali e ceramiche;
- bonifica serbatoi;
- bonifica circuiti di alimentazione macchine termiche (caldaia, condizionatori, ecc.);

- Strip out (smontaggio selettivo)

- Smontaggio elementi decorativi e impiantistici riutilizzabili;
- Smontaggio di pareti continue;
- Smontaggio di coperture e orditure in legno (se riutilizzabili);

- Eliminazione di arredi vari;
 - Smontaggio e separazione di vetri e serramenti;
 - Smontaggio e separazione impianti elettrici;
 - Eliminazione di pavimentazioni in materiali non inerti (es. linoleum, resine, moquette), controsoffitti, pavimenti galleggianti e rivestimenti vari;
- *Demolizione primaria*
- Eliminazione di tavolati interni in laterizio (se la struttura principale e le tamponature esterne realizzate in c.a.);
 - eliminazione eventuali tamponature esterne se realizzate in laterizio su struttura portante in c.a.;
 - eliminazione selettiva delle orditure di sostegno (legno, carpenteria, latero-cemento, ecc.);
- *Demolizione secondaria*
- Deferrizzazione;
 - riduzione volumetrica;
 - caratterizzazione;
 - stoccaggio e trasporto.

Si procederà con la rimozione controllata di parti di struttura, mantenendo staticamente efficienti le parti rimanenti.

6.6.4 Rimozione di elementi

Laddove sia necessario si procederà alla rimozione o asportazione di materiali e/o corpi d'opera insiti nell'edificio oggetto di intervento. La rimozione di tali parti di struttura potrà essere effettuata per de-costruzione e smontaggio.

Alcuni materiali potranno essere reimpiegati nell'ambito dello stesso cantiere, se espressamente richiesto o autorizzato dalla Direzione Lavori, ovvero, previo nulla osta della Stazione appaltante, potranno essere messi a disposizione dell'appaltatore per altri siti.

6.6.5 Prescrizioni particolari per la demolizione di talune strutture

Per le demolizioni di murature si provvederà ad operare a partire dall'alto e solo per quelle per le quali siano venute meno le condizioni di esistenza. Data la posizione degli operatori, fatte salve tutte le prescrizioni generali già citate, particolare attenzione sarà presentata agli elementi provvisori (cavalletti, trabattelli, ecc.), agli indumenti di sicurezza degli operatori, nonché allo sbarramento dei luoghi limitrofi.

Coperture - Operata, con ogni cautela, la dismissione del manto di copertura, delle canne fumarie e dei comignoli, l'Appaltatore potrà rimuovere la piccola, la media e la grossa orditura o comunque la struttura sia essa di legno, di ferro o di cemento armato.

In presenza di cornicioni o di gronda a sbalzo, dovrà assicurarsi che questi siano ancorati all'ultimo solaio o, viceversa, trattenuti dal peso della copertura; in quest'ultimo caso, prima di rimuovere la grossa orditura, dovrà puntellare i cornicioni.

La demolizione della copertura, dovrà essere effettuata intervenendo dall'interno; in caso contrario gli addetti dovranno lavorare solo sulla struttura principale e mai su quella secondaria, impiegando tavole di ripartizione. Quando la quota del piano di lavoro rispetto al piano sottostante supererà i 2 m, l'Appaltatore avrà l'obbligo di predisporre un'impalcatura; se la presenza di un piano sottostante non portante o inagibile non dovesse consentirne la costruzione, dovrà fornire agli addetti ai lavori delle regolamentari cinture di sicurezza complete di bretelle e funi di trattenuta.

Solai piani - Demoliti e rimossi i pavimenti ed i sottofondi, i tavellonati e le voltine, l'Appaltatore, nel caso che non si dovessero dismettere i travetti, provvederà a far predisporre degli idonei tavolati di sostegno per gli operai.

I travetti dovranno essere sfilati dalle sedi originarie evitando di fare leva sulle murature mediante il puntellamento, la sospensione e il taglio dei travetti.

Le solette monolitiche in cemento armato prive di una visibile orditura principale, dovranno essere puntellate allo scopo di accertare la disposizione dei ferri di armatura.

L'Appaltatore dovrà, altresì, evitare la caduta sui piani sottostanti dei materiali rimossi e l'eccessivo accumulo degli stessi sui solai.

Per la demolizione di solai si provvederà ad organizzare una struttura di presidio di puntelli superiore ed inferiore, in particolare i primi costituiti da tavoloni da ponte o da quadri disposti in direzione trasversale alle travi. Per le demolizioni di scale si provvederà ad organizzare una struttura di presidio composta da puntelli ed elementi di ripartizione inferiore e superiore per la demolizione di finte volte e controsoffitti. Si opererà dal basso, organizzando dei piani di lavoro ad una certa altezza; questi potranno essere o fissi o mobili ed in tal caso saranno resi stabili da opportuni stabilizzatori. In particolare, si sottolinea, la prescrizione che gli operatori indossino elmetti di protezione, calzature di sicurezza e occhiali per evitare il contatto di materiale pericoloso (tavole chiodate, schegge). Per la demolizione delle voltine o tavelle in laterizio si provvederà allo sbarramento dei luoghi sottostanti e addirittura alla realizzazione di un tavolato continuo, al fine di realizzare una struttura di protezione contro il rischio di caduta di pezzi anche di una certa consistenza. Successivamente alla rimozione della sovrastruttura ed allo smuramento delle travi, queste saranno imbracate con funi, saranno opportunamente tagliati agli estremi e trasferiti in siti da cui saranno in un secondo tempo allontanati.

È assolutamente da evitare che durante l'opera demolitrice mediante mezzi pneumatici, si creino delle condizioni di squilibrio della massa strutturale.

Solai a volta - I sistemi per la demolizione delle volte si diversificheranno in relazione alle tecniche impiegate per la loro costruzione, alla natura del dissesto ed alle condizioni del contorno.

L'Appaltatore dovrà sempre realizzare i puntellamenti e le sbadacchiature che la Direzione dei Lavori riterrà più adatti ad assicurare la stabilità dei manufatti adiacenti, anche, per controbilanciare l'assenza della spinta esercitata dalla volta da demolire.

La demolizione delle volte di mattoni in foglio a crociera o a vela dovrà essere iniziata dal centro (chiave) e seguire un andamento a spirale. La demolizione delle volte a botte o ad arco ribassato verrà eseguita per sezioni frontali procedendo dalla chiave verso le imposte.

Art. 6.7 OPERE DI SOSTEGNO DEI TERRENI

6.7.1) Posa in opera e criteri di esecuzione

La platea viene realizzata in cantiere secondo una sequenza operativa:

- preparazione del piano di posa - il piano di posa viene predisposto attraverso sbancamento e livellamento del terreno con mezzi meccanici di movimentazione delle terre quali bulldozer, pale meccaniche o mini escavatori bobcat;
- getto del magrone - dopo aver ultimato la spianatura del terreno e la profilatura dei bordi di scavo, si procede realizzando lo strato di sottofondazione in magrone per rendere più regolare il piano di posa;
- posizionamento delle armature - successivamente alla maturazione del magrone si procede al posizionamento delle armature utilizzando reti elettrosaldate e gabbie di barre di acciaio;
- getto di calcestruzzo - in ultimo step si esegue il getto della platea con conseguente costipazione per vibratura.

6.7.2) Requisiti di stabilità

Il muro di sostegno dovrà offrire un'efficace risposta alla spinta delle terre, a quella dovuta all'acqua e ad eventuali spinte indotte da sovraccarichi superiori nonchè rispondere a tutti i requisiti statici richiesti dalla normativa vigente ed in particolare alle seguenti verifiche:

- VERIFICA ALLO SCORRIMENTO SUL PIANO DI POSA

Per la sicurezza lungo il piano di posa del muro, il rapporto fra la somma delle forze resistenti, calcolate con i coefficienti della Tabella 6.5.I del DM 17/01/2018, con riferimento all'approccio geotecnico di tipo 2 (A1+M1+R3), nella direzione dello slittamento e la somma delle componenti nella stessa direzione delle azioni sul muro deve risultare non inferiore a 1,0.

- VERIFICA AL RIBALTAMENTO DEL MURO

Lo stato limite di ribaltamento non prevede la mobilitazione della resistenza del terreno antistante il muro. Per la verifica di sicurezza si assume come punto di rotazione l'estremo alla base della fondazione più a monte. Il rapporto tra il momento delle forze stabilizzanti e quello delle forze ribaltanti, calcolate con i coefficienti della Tabella 6.5.I del DM 17/01/2018, con riferimento all'approccio geotecnico di tipo 2 (A1+M1+R3), non deve risultare minore di 1,0.

- VERIFICA AL CARICO LIMITE DELL'INSIEME FONDAZIONE-TERRENO

Questa verifica deve essere eseguita secondo quanto prescritto nel §6.5.3.1.1 del DM 17/01/2018, con riferimento all'approccio geotecnico di tipo 2 (A1+M1+R3), tenendo conto dell'inclinazione ed eccentricità della risultante delle forze trasmesse dal muro al terreno di fondazione. Il coefficiente di sicurezza non dovrà risultare minore di 1.

- VERIFICA DI STABILITÀ GLOBALE

La verifica di stabilità globale del complesso opera di sostegno-terreno deve essere effettuata secondo l'Approccio 1 - Combinazione 2 (A2+M2+R2), tenendo conto dei coefficienti parziali riportati nelle Tabelle 6.2.I e 6.2.II per le azioni e i parametri geotecnici e nella Tabella 6.8.I del DM 17/01/2018 per le verifiche di sicurezza di opere di materiali sciolti e fronti di scavo. Il coefficiente di sicurezza non dovrà risultare inferiore ad 1,0.

I materiali costituenti i manufatti dovranno essere posti in opera a strati e costipati per ottenere caratteristiche fisico-meccaniche in accordo con i requisiti progettuali. Al riguardo devono essere indicate in progetto le prescrizioni relative alla posa in opera precisando i controlli da eseguire durante la costruzione ed i limiti di accettabilità dei materiali.

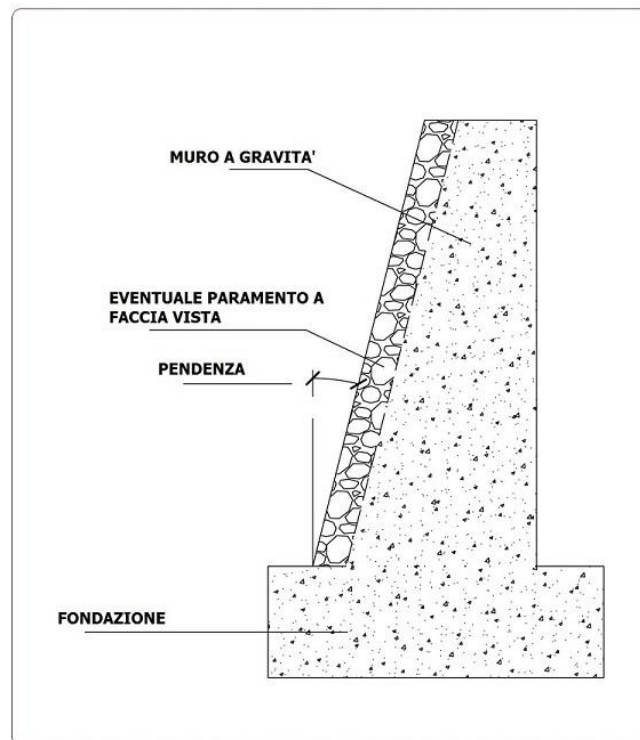
L'opera di sostegno dovrà essere realizzata secondo tutte le prescrizioni dimensionali e strutturali indicate in progetto, secondo le seguenti tipologie:

6.7.3) Muro di sostegno a gravità

I muri di sostegno a gravità resistono alla spinta esercitata dal terreno esclusivamente in virtù del proprio peso. Essi saranno realizzati con i seguenti materiali indicati in progetto ovvero secondo prescrizione della Direzione Lavori:

- calcestruzzo
- muratura di mattoni
- muratura di pietrame

Affinchè ogni sezione orizzontale del muro sia interamente compressa è necessario che ad ogni quota, la risultante del peso e della spinta del terreno sia interna al nocciolo d'inerzia. Si tratterà pertanto di una struttura tozza, la cui altezza massima supererà raramente i 3,5 metri: per altezze maggiori di solito non sono economicamente convenienti.



6.7.4) Muro a gabbioni

Un muro a gabbioni è formato da gabbie metalliche costituite da una maglia quadrata o esagonale di acciaio, con diametro variabile riempite da grosse pietre.

I gabbioni sono elementi scatolari realizzati in rete metallica doppia torsione con maglia esagonale con caratteristiche meccaniche almeno pari a quanto previsto dalla UNI-EN 10223-3, certificati CE e in conformità alle "Linee guida per la certificazione di idoneità tecnica all'impiego e l'utilizzo di prodotti in rete metallica a doppia torsione" emesse dal Presidenza del Consiglio Superiore dei LL.PP. – Servizio Tecnico Centrale.

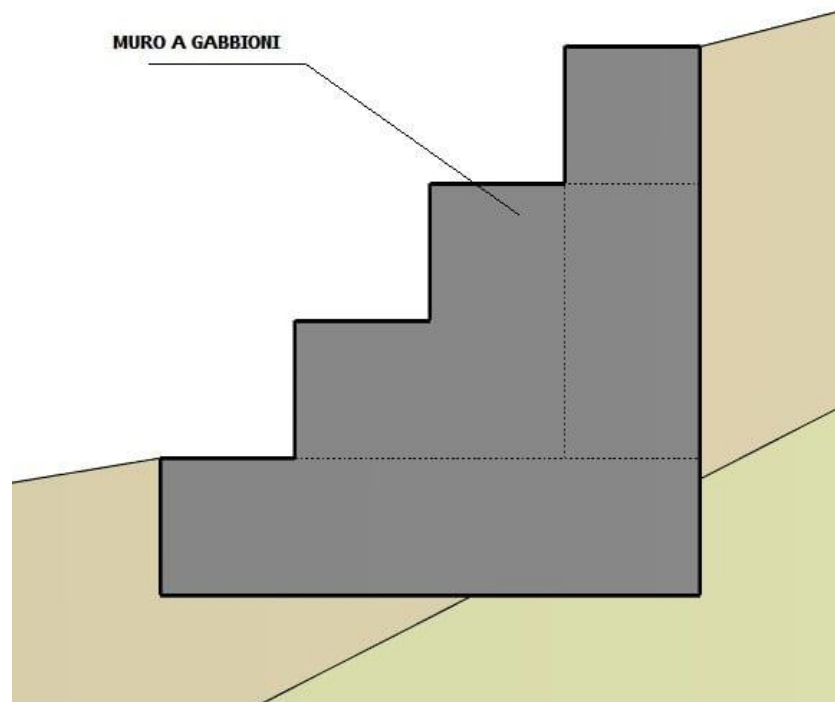
Durante la costruzione ogni gabbia è assicurata a quella adiacente mediante ulteriore filo di acciaio, mentre la faccia esterna di solito è rastremata sfalsando i gabbioni ad ogni strato successivo.

La loro permeabilità e flessibilità rende consigliabile l'utilizzo di tale tipologia di muri per quei terreni suscettibili di saturazione senza dover prevedere sistemi di drenaggio specifici o dove la capacità portante del terreno è scadente appunto per la loro elevata capacità di adattarsi alle deformazioni.

L'opera di sostegno sarà realizzata mediante impiego di gabbioni in rete metallica a doppia torsione di maglia esagonale tipo 8x10 (conforme alle UNI EN 10223-3) tessuta con filo di diametro minimo 2,7 mm (conforme alle UNI EN 10218) protetto con lega Zn-Al5%-MM (conforme alle UNI EN 10244-2 Classe A tab. 2 minimo 255 gr/m²); nel caso di ambienti aggressivi il filo di diametro 2,7 mm sarà ricoperto di rivestimento plastico (conforme alle UNI EN 10245-2 e/o 3) di spessore nominale di 0,4, confezionato a parallelepipedo di varie dimensioni. Gli scatolari metallici verranno assemblati e collegati tra loro utilizzando per le cuciture ed i tiranti un filo metallico delle stesse caratteristiche di quello utilizzato per la fabbricazione della rete, con diametro di 2,2 mm.

Nel caso di utilizzo di punti metallici meccanizzati per le operazioni di cucitura, questi dovranno essere in acciaio rivestito con lega zinco-alluminio 5%-MM, con diametro 3 mm e carico di rottura minimo pari a 170 kg/mm².

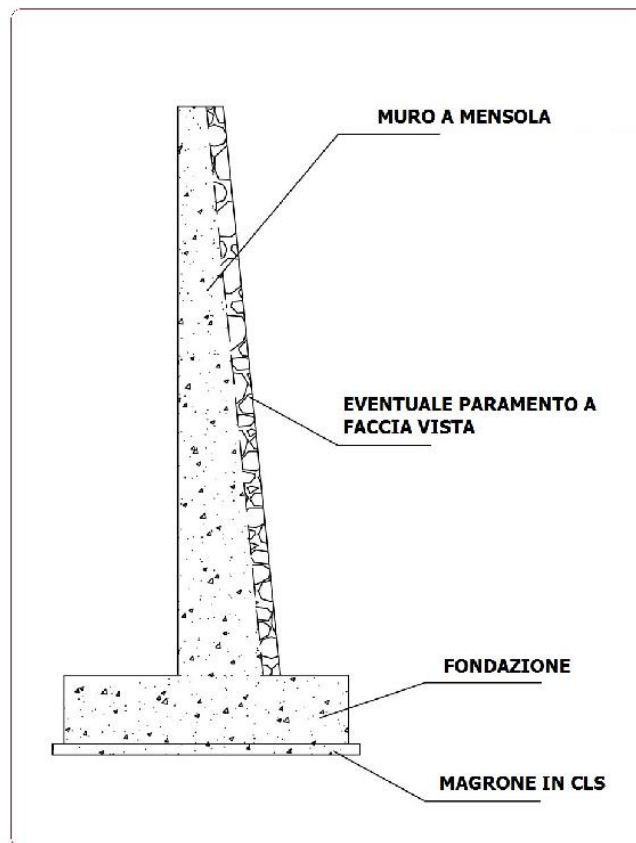
Gli scatolari, una volta assemblati devono essere riempiti in loco con pietrame grossolano o ciottoli non friabili di pezzatura (generalmente Ø 100 - 200 mm) non inferiore ad 1,5 volte la dimensione minima della maglia conformemente alle indicazioni di progetto e/o della Direzione Lavori.



Il filo utilizzato nella produzione dei gabbioni (a basso tenore di carbonio) può essere rivestito, con Galfan (lega eutettica di Zinco-Alluminio – 5%) secondo UNI EN 15646 in relazione alle caratteristiche di durata dell'opera e del grado di aggressività ambientale.

6.7.5) Muro di sostegno a mensola

I muri di sostegno a mensola e a contrafforti e speroni sfruttano, contrariamente ai muri a gravità, anche il peso del terreno che grava sulle parti strutturali (es. la fondazione) per la stabilità al ribaltamento ed alla traslazione orizzontale. Le diverse parti della struttura (fondazione e pareti) tuttavia sono armate in modo da resistere anche a flessione e taglio.



I muri a contrafforti e speroni, essendo strutture scatolari, composte da lastre incastrate su tre lati, consentono un migliore sfruttamento dei materiali e sono quindi preferiti per i muri di grande altezza.

6.7.6) Drenaggio

I muri di sostegno, dopo la loro realizzazione, necessitano di un riempimento del terrapieno di monte, la cui quantità dipende dalla forma della scarpata e dalle dimensioni geometriche del muro. Lo spessore del rinterro dipende dalla tipologia del muro: spessori maggiori sono richiesti per muri a mensola, mentre per muri a gravità lo spessore del rinterro è di solito minore.

L'eventuale presenza di acqua a monte del muro contribuisce ad aumentare la pressione laterale sul muro stesso: sarà quindi necessario predisporre, specialmente in tali casi, un idoneo sistema di drenaggio.

La scelta del tipo di drenaggio più idoneo è da porsi in relazione con il tipo di terreno da contenere, le precipitazioni atmosferiche, la presenza di falda idrica e la possibilità che si formi ghiaccio. La mancanza di un efficiente sistema di drenaggio è concausa di crolli dei muri di sostegno, quindi è auspicabile rendere impermeabile, per quanto possibile, il piano superiore del terrapieno per evitare infiltrazioni di acque meteoriche; predisporre un drenaggio inclinato per ridurre al minimo la sovrappressione idrostatica; utilizzare materiale permeabile per la parte di rinterro a contatto con il muro.

Considerato che dietro il muro l'accumulo di acqua incrementa notevolmente il peso specifico del terreno (e quindi, la pressione laterale agente sul muro), risulta necessario porre particolare attenzione alla scelta del tipo di materiale impiegato ed alle modalità esecutive del terrapieno posizionato a monte del muro. Pertanto, è opportuno realizzare un sistema di drenaggio, capace di abbattere, o quanto meno ridurre al minimo, il valore della spinta dovuta alla pressione nel terreno, con dei fori di drenaggio lungo il muro e con l'utilizzo di terreni di riempimento dotati di elevata permeabilità, costituiti da materiale lapideo, con un'opportuna scelta della pezzatura.

Per ridurre l'intensità della spinta, ed in particolare della sua componente orizzontale, è opportuno utilizzare terreni di riempimento sabbiosi e ghiaiosi, caratterizzati da un alto valore dell'angolo di resistenza al taglio. Per limitare l'influenza sulla spinta del terreno naturale in sito dietro il muro ed il suo riempimento, il pendio che si

realizza con lo sbancamento deve avere una pendenza debole o addolcita.

I sistemi di drenaggio più utilizzati sono:

- fori di drenaggio, di 10÷15 cm di diametro e interasse 2÷4 m, muniti di rete reps o di filtro, disposti a quinconce su tutta l'altezza del muro, con maggiore densità nella parte inferiore;
- materiali drenanti messi in opera dietro il muro, sia verticalmente a contatto diretto con la parete, sia come tappeti drenanti messi in opera sul pendio di terreno naturale prima del riempimento, in modo da abbattere la superficie di falda.

Le acque di drenaggio che attraversano il muro, laddove è progettualmente compatibile, possono essere convogliate in una canaletta al piede.

Il sistema drenante può essere ulteriormente migliorato con l'inerbimento del pendio in modo da ridurre l'acqua di infiltrazione e con la messa in opera di opportune specie vegetali a radici profonde che, per suzione, riducono il contenuto in acqua del terreno.

Il progetto o la Direzione Lavori dovrà chiaramente indicare la scelta dei materiali (naturali od artificiali) tenendo conto dei requisiti richiesti per la funzionalità e le caratteristiche del terreno con il quale il dreno è a contatto. Per i rilevati ed i rinterri a tergo di opere di sostegno sono da preferire le terre a grana media o grossa. Terre a grana fine possono essere impiegate per opere di modesta importanza e quando non sia possibile reperire materiali migliori. Si possono adoperare anche materiali ottenuti dalla frantumazione di rocce. Sono da escludere materiali con forti percentuali di sostanze organiche di qualsiasi tipo e materiali fortemente rigonfiati.

Il sistema di drenaggio migliore è quello che prevede di predisporre opportuni dreni orizzontali o sub-orizzontali, i quali riducono notevolmente la spinta dell'acqua. I dreni verticali, posizionati a tergo del muro, sono invece più semplici da realizzare e si limitano invece a ridurre sensibilmente il valore della spinta dell'acqua. Un buon drenaggio sarà costituito da materiali permeabili di opportuna granulometria e da un sistema di tubazioni. Affinchè i dreni funzionino correttamente, non devono essere contaminati da altro materiale impermeabile, o a bassa permeabilità, e devono stare a contatto con l'aria attraverso i tubi, aventi sezione e pendenza sufficienti a favorire lo smaltimento dell'acqua e di eventuali sedimenti.

Qualunque sia il sistema di drenaggio utilizzato, va comunque tenuto in considerazione il problema della collocazione di opportuno materiale filtrante, tipo geotessile, sopra i fori sul lato del terrapieno a monte, in maniera da evitare la fuoriuscita di materiale fine, che comporta l'ostruzione degli stessi fori, non permettendo più la fuoriuscita dell'acqua a tergo del muro.

Il costipamento del rinterro, quando previsto, deve essere eseguito secondo quanto prescritto in progetto ovvero dalla Direzione Lavori.

La posa in opera senza costipamento è consentita per manufatti di pietrame. Le modalità della posa in opera e del costipamento devono essere considerate in progetto, sia nella definizione della sezione tipo dell'opera, sia nella valutazione delle proprietà fisico-meccaniche dei materiali.

Art. 6.8 TERRA RINFORZATA

Tra le soluzioni di ingegneria naturalistica più utilizzate, la terra rinforzata (o armata) realizzata secondo la norma UNI EN 14475, costituisce una valida alternativa ai muri in calcestruzzo per applicazioni come: rilevati stradali, barriere antirumore, valli paramassi, muri di sottoscarpa, opere di mascheramento e realizzazione di terrapieni, ecc.

La terra armata è costituita dal terreno di riempimento e dai rinforzi (o armature), geotessili o geogriglie che forniscono l'adeguata resistenza al terreno.

Si farà un maggiore ricorso a questa tecnologia, qualora sia richiesto un minor impatto ambientale, in quanto sarà possibile un rinverdimento della struttura. Le terre rinforzate, inoltre, sono da preferire per il comportamento elastico che le contraddistingue in caso di sollecitazioni naturali del terreno. Di seguito le tipologie:

- a) con geogriglie
- b) con griglia e armatura metallica
- c) con rete metallica a doppia torsione

Formazione di opere sostegno in terra rinforzata abbinando materiali di rinforzo di varia natura con paramenti sul fronte esterno realizzati in modo da consentire la crescita delle piante. Ciò si ottiene secondo le seguenti prescrizioni generali:

- pendenza massima del fronte esterno di 70° per consentire alle piante di ricevere almeno in parte l'apporto delle acque meteoriche;
- presenza di uno strato di terreno vegetale verso l'esterno a contatto con il paramento - rivestimento verso l'esterno con una stuoia sintetica o biodegradabile che trattienga il suolo consentendo la radicazione delle piante erbacee;
- idrosemina con miscele adatte alle condizioni di intervento con quantità minima di seme di 40 g/m², collanti, ammendanti, concimanti e fibre organiche in quantità tali da garantire la crescita e l'autonomia del cotico erboso;
- messa a dimora di specie arbustive pioniere locali per talee (10pz. x m lineare per ogni strato) o piante radicate in quantità minima di 1 ogni m², che svolgono nel tempo le seguenti funzioni: consolidamento mediante radicazione dello strato esterno della terra rinforzata; copertura verde della scarpata con effetto combinato di prato-pascolo arbustato che più si avvicina agli stadi vegetazionali delle scarpate naturali in condizioni analoghe; raccolta e invito delle acque meteoriche, sopperendo in tal modo all'eccessivo drenaggio dell'inerte e all'eccessiva verticalità.
- realizzazione di sistemi di drenaggio che non impediscano però la crescita delle radici.

L'impiego delle specie arbustive sulle terre rinforzate va considerato quindi una condizione importante per dare completezza naturalistica a questo tipo di interventi. Per le terre rinforzate a paramento vegetato valgono, e devono essere parte integrante della progettazione, i principi statici e costruttivi delle terre rinforzate con particolare riferimento a: verifica di stabilità interna e composta in assenza di pressioni interstiziali, verifica di stabilità esterna (schiacciamento del terreno di fondazione, ribaltamento, scivolamento lungo il piano di base) e quella globale dell'insieme struttura terreno; dimensionamento opportuno dei materiali di rinforzo in funzione della tensione e deformazione ammissibile e di esercizio della struttura in relazione all'altezza e profondità della terra rinforzata, spessore degli strati, pendenza, caratteristiche del rilevato; selezione degli inerti in base alle loro caratteristiche geomeccaniche e di drenaggio; compattazione degli stessi a strati di spessore massimo 0,35 m mediante bagnatura e rullatura con rullo vibrante con raggiungimento del fattore di compattazione almeno pari al 95 % dello standard Proctor.

a) **con geogriglie:** per il rinforzo delle terre vengono utilizzati geogriglie costituite da polimeri di varia natura (poliestere, polivinilalcol, poliaramide, polietilene e polipropilene) e aventi struttura piana con una distribuzione regolare delle dimensioni della maglia. Nella specifica del materiale di rinforzo da impiegare, oltre alle caratteristiche fisiche quali resistenza a trazione (da definire mediante calcolo e comunque non inferiore a 25 kN/m) e deformazione massima a rottura non superiore al 13% (UNI EN ISO 10319) compatibile con le deformazioni della struttura rinforzata, dovrà essere indicato il valore di tensione ammissibile del materiale (basato su un fattore di riduzione f_m (fattore di sicurezza complessivo di una geogriglia per il rinforzo dei terreni) sul materiale di rinforzo non superiore a 2) che tenga in considerazione la natura del polimero, la qualità delle fibre impiegate, il comportamento al creep del materiale, il danneggiamento meccanico, chimico ed ai raggi UV e la durata di esercizio dell'opera: tali caratteristiche dovranno essere identificate in accordo con gli Standard di qualità conformi alle norme vigenti. Le geogriglie dovranno avere il marchio CE in conformità alle norme, rilasciato da un organismo accreditato. Le geogriglie dovranno inoltre essere certificate dall'ITC (Istituto per le Tecnologie della Costruzione), dal BBA (British Board Agreement) o altro equivalente istituto accreditato per garantire una durata di esercizio di almeno 120 anni. La geogriglia, oltre a fungere da rinforzo orizzontale, viene risvoltata attorno alla facciata chiudendo frontalmente il materiale di riempimento. Il contenimento durante la rullatura è garantito da casseri mobili o da casseri in rete elettrosaldata fissi, il cui posizionamento a scalare verso l'alto determinerà la pendenza finale del fronte. L'impiego delle geogriglie, aventi maglia aperta, è migliorativo in funzione della crescita delle piante e del cotico erboso. Per problemi di trattenimento dello strato di terreno vegetale fronte esterno vengono abbinati alla geogriglia, geostuoie tridimensionali d'obbligo su terre rinforzate spondali, biostuoie in fibra vegetale o geosintetici a maglia aperta.

b) **con griglia e armatura metallica:** le armature vengono realizzate con lamine metalliche di lunghezza variabile, a aderenza migliorata mediante rilievi trasversali in numero non inferiore a 24/m su entrambe le facce, in acciaio zincato a caldo di sezione minima di 5x45 mm vincolate a griglie frontali in rete metallica elettrosaldata inclinata di circa 63°, che funge da cassero, in acciaio zincato a caldo con maglia minima di 10x10 cm di diametri differenziati da 6 mm a 14 mm, rivestite all'interno da una biostuoia e/o da una geostuoia tridimensionale in materiale sintetico con elevate caratteristiche di resistenza agli agenti chimici e atmosferici.

c) **con rete metallica a doppia torsione:** il paramento esterno (max 70°) e l'armatura orizzontale sono realizzati con elementi in rete metallica a doppia torsione conforme alle Linee guida del Consiglio Superiore dei Lavori Pubblici con maglia esagonale minima 8x10 (conforme alle UNI EN 10223-3), tessuta con trafilato di ferro di diametro minimo 2,2 mm (conforme alle UNI EN 10218) protetto con lega Zn-Al5%-MM (conforme alle UNI EN 10244-2 Classe A tab. 2) e successivo rivestimento plastico (conforme alle UNI EN 10245-2 e/o 3) di spessore nominale 0,4 mm e diametro complessivo del filo 3,2 mm, avente resistenza nominale non inferiore a 35 kN/m; gli elementi sono di lunghezza variabile e costituiscono senza soluzione di continuità anche il paramento esterno verticale, a gradoni o inclinato, che è rinforzato da barrette metalliche inserite nella rete e da un ulteriore pannello in rete metallica a doppia torsione abbinato a un geosintetico o a un biostuoia-biofeltro che garantisca il trattenimento del materiale terroso e la crescita del cotico erboso e delle piante.

Non sono necessarie manutenzioni specifiche ad esclusione della sostituzione delle piantine non attecchite e della ripetizione delle operazioni di idrosemina in caso di fallanza. L'opera può essere messa in crisi da svuotamenti accidentali dei vari strati di terreno compreso tra i fogli di rete, per cedimento delle biostuoie o per incendio del paramento.

Art. 6.9 PARATIE E DIAFRAMMI

La paratia e il diaframma sono strutture di fondazione infisse o costruite in opera a partire dalla superficie del terreno a sostegno di scavi o con lo scopo di realizzare tenuta all'acqua.

Le paratie ed i diaframmi potranno essere:

- del tipo a palancole metalliche infisse;
- del tipo a palancole prefabbricate con calcestruzzo armato centrifugato infisse;
- del tipo a pali in calcestruzzo armato di grosso diametro accostati;
- a diaframma gettato in opera di calcestruzzo armato.

6.9.1) Palancole Infisse

a) Paratie a palancole metalliche infisse.

Le palancole metalliche, di sezione varia, devono rispondere comunque ai seguenti requisiti fondamentali: adeguata resistenza agli sforzi di flessione, facilità di infissione, impermeabilità delle giunzioni, facilità di estrazione e reimpiego (ove previsto), elevata protezione contro le corrosioni.

L'infissione delle palancole sarà effettuata con i sistemi normalmente in uso. Il maglio dovrà essere di peso complessivo non minore del peso delle palancole comprensivo della relativa cuffia.

Dovranno essere adottate speciali cautele affinché durante l'infissione gli incastri liberi non si deformino e rimangano puliti da materiali così da garantire la guida alla successiva palanca. A tale scopo gli incastri prima dell'infissione dovranno essere riempiti di grasso.

Durante l'infissione si dovrà procedere in modo che le palancole rimangano perfettamente verticali non essendo ammesse deviazioni, disallineamenti o fuoriuscite dalle guide. Per ottenere un più facile affondamento, specialmente in terreni ghiaiosi e sabbiosi, l'infissione, oltre che con la battitura potrà essere realizzata con il sussidio dell'acqua in pressione fatta arrivare, mediante un tubo metallico, sotto la punta della palanca.

Se durante l'infissione si verificassero fuoriuscite delle guide, disallineamenti o deviazioni che a giudizio della Direzione dei Lavori non fossero tollerabili, la palanca dovrà essere rimossa e reinfissa o sostituita, se danneggiata.

b) Paratia a palancole prefabbricate in calcestruzzo armato centrifugato.

Le palancole prefabbricate saranno centrifugate a sezione cava. Il conglomerato cementizio impiegato dovrà avere una resistenza caratteristica a 28 giorni non inferiore a 40 N/mm² e dovrà essere esente da porosità od altri difetti. Il cemento sarà ferrico pozzolanico, pozzolanico o d'altoforno. Potrà essere richiesta, per infissione con battitura in terreni tenaci, l'inserimento nel getto di puntazza metallica.

L'operazione d'infissione sarà regolata da prescrizioni analoghe a quelle stabilite per i pali in calcestruzzo armato centrifugato di cui al successivo articolo.

Nel caso specifico, particolare cura dovrà essere posta nell'esecuzione dei giunti, da sigillare con getto di malta cementizia.

6.9.2) Paratie Costruite in Opera

- a) Paratie a pali in calcestruzzo armato di grosso diametro accostati.
Dette paratie saranno di norma realizzate mediante pali di calcestruzzo armato eseguiti in opera accostati fra loro e collegati in sommità da un cordolo di calcestruzzo armato.
Per quanto riguarda le modalità di esecuzione dei pali, si rinvia a quanto fissato nel relativo articolo.
Nel caso specifico, particolare cura dovrà essere posta nell'accostamento dei pali fra loro e nel mantenere la verticalità dei pali stessi.
- b) Diaframmi in calcestruzzo armato.
In linea generale i diaframmi saranno costruiti eseguendo lo scavo del terreno a qualsiasi profondità con benna od altro sistema idoneo a dare tratti di scavo (conci) della lunghezza singola di norma non inferiore a 2,50 m.
Lo scavo verrà eseguito con l'ausilio di fango bentonitico per evacuare i detriti e per il sostegno provvisorio delle pareti.
I fanghi di bentonite da impiegare nello scavo dovranno essere costituiti di una miscela di bentonite attivata, di ottima qualità, ed acqua, di norma nella proporzione di 8-16 kg di bentonite asciutta per 100 l d'acqua, salvo la facoltà della Direzione dei Lavori di ordinare una diversa dosatura.
Il contenuto in sabbia finissima dovrà essere inferiore al 3% in massa della bentonite asciutta.
Eseguito lo scavo e posta in opera l'armatura metallica interessante il concio, opportunamente sostenuta e mantenuta in posizione durante il getto, sarà effettuato il getto del conglomerato cementizio con l'ausilio di opportuna prolunga o tubo di getto, la cui estremità inferiore sarà tenuta almeno due metri al di sotto del livello del fango, al fine di provocare il rifluimento in superficie dei fanghi bentonitici e di eseguire senza soluzioni di continuità il getto stesso.
Il getto dovrà essere portato fino ad una quota superiore di circa 50 cm a quella di progetto.
I getti dei calcestruzzi saranno eseguiti solo dopo il controllo della profondità di scavo raggiunta e la verifica della armatura da parte della Direzione dei Lavori.
Nella ripresa dei getti, da concio a concio, si adatteranno tutti gli accorgimenti necessari al fine di evitare distacchi, discontinuità e differenze nei singoli conci. L'allineamento planimetrico della benna di scavo del diaframma sarà ottenuto di norma con la formazione di guide o corree in calcestruzzo anche debolmente armato.

6.9.3) Prove e Verifiche sul Diaframma

Oltre alle prove di resistenza sui calcestruzzi e sugli acciai impiegati previsti dalle vigenti norme, la Direzione dei Lavori potrà richiedere prove di assorbimento per singoli pannelli, nonché eventuali carotaggi per la verifica della buona esecuzione dei diaframmi stessi.

Art. 6.10 PALIFICAZIONI

Le palificazioni sono costituite da elementi strutturali di fondazione infissi o costruiti, in grado di trasmettere al sottosuolo le forze ed i carichi applicati dalle sovrastrutture.

Le palificazioni potranno essere composte da:

- pali di legno infissi;
- pali di calcestruzzo armato infissi;
- pali trivellati di calcestruzzo armato costruiti in opera.

I lavori saranno eseguiti in conformità, alla normativa vigente e a quella di seguito elencata:

- Ministero delle infrastrutture - Decreto 17 gennaio 2018 "Aggiornamento delle Norme tecniche per le Costruzioni" (G.U. 20 febbraio 2018, n. 42);
- d.P.R. 380/2001 e s.m.i., art. 52;
- CNR «Istruzioni sulla pianificazione della manutenzione stradale»;
- Raccomandazioni dell'Associazione Geotecnica Italiana sui pali di fondazione, dicembre 1984.

6.10.1) Pali infissi

- a) Pali di legno.

I pali di legno devono essere di essenza forte o resinosa secondo le previsioni di progetto o le disposizioni che saranno impartite dalla Direzione dei Lavori. I pali dovranno essere scortecciati, ben diritti, di taglio fresco, conguagliati alla superficie ed esenti da carie.

La parte inferiore del palo sarà sagomata a punta e protetta da apposita puntazza in ferro di forma e peso adeguati agli sforzi indotti dall'infissione. La parte superiore del palo, sottoposta ai colpi di maglio, dovrà essere munita di anelli di ferro e cuffia che impedisca durante la battitura ogni rottura.

I pali, salvo diverse prescrizioni, verranno infissi verticalmente nella posizione stabilita dal progetto.

Ogni palo che si spezzasse durante l'infissione o deviasse, dovrà essere, su richiesta della Direzione dei Lavori, tagliato o divelto e sostituito con altro.

I pali dovranno essere battuti fino a rifiuto con maglio di peso adeguato.

Il rifiuto si intende raggiunto quando l'affondamento prodotto da un determinato numero di colpi del maglio, cadente sempre dalla stessa altezza, non supera il limite che il progettista avrà fissato in funzione del carico che il palo dovrà sopportare.

Le ultime volate dovranno essere sempre battute in presenza di un incaricato della Direzione dei Lavori. L'Appaltatore non potrà in alcun modo procedere alla recisione della testa del palo senza averne preventiva autorizzazione.

Al fine di consentire la verifica della portata di progetto, dovranno venire rilevati per ogni palo e trascritti su apposito registro, i seguenti elementi:

- profondità raggiunta;
- rifiuto;
- peso della cuffia o degli altri elementi di protezione;
- peso della massa battente;
- altezza di caduta del maglio;
- frequenza di colpi;
- energia d'urto;
- efficienza del battipalo.

A giudizio della Direzione dei Lavori la portata dei pali battuti potrà essere controllata mediante prove di carico dirette, da eseguire con le modalità e nel numero che sarà prescritto.

b) Pali di conglomerato cementizio armato.

I pali prefabbricati saranno centrifugati a sezione cava.

Il conglomerato cementizio impiegato dovrà avere una resistenza caratteristica a 28 giorni non inferiore a 40 N/mm² e dovrà essere esente da porosità o altri difetti.

Il cemento sarà pozzolanico e dovrà essere esente da porosità o altri difetti.

Il cemento sarà pozzolanico, ferrico pozzolanico o d'altoforno.

La Direzione dei Lavori potrà anche ordinare rivestimenti protettivi.

Il copriferro dovrà essere di almeno tre centimetri.

I pali dovranno essere muniti di robuste puntazze metalliche ancorate al conglomerato.

L'infissione verrà fatta con i sistemi ed accorgimenti previsti per i pali di legno.

I magli, se a caduta libera, dovranno essere di peso non inferiore a quello del palo da infiggere.

Allo scopo di evitare la rottura delle teste dei pali durante l'infissione, saranno applicate sopra di esse protezioni di legname entro cerchiature di ferro.

Lo spostamento planimetrico della posizione teorica dei pali non potrà superare 10 cm e l'inclinazione finale, rispetto all'asse teorico, non dovrà superare il 3%.

Per valori degli spostamenti superiori a quelli indicati, la Direzione dei Lavori potrà richiedere che i pali siano rimossi e sostituiti.

Per ogni palo dovranno venire rilevati e trascritti su apposito registro, i seguenti elementi:

- lunghezza;
- diametro esterno alla punta ed alla testa;
- diametro interno alla punta ed alla testa;
- profondità raggiunta;
- rifiuto;
- tipo di battipalo;
- peso del maglio;
- altezza di caduta del maglio;
- caratteristiche della cuffia;

- peso della cuffia;
- energia d'urto;
- efficienza del battipalo.

Occorrerà inoltre registrare il numero di colpi necessario all'affondamento del palo per ciascun tratto di 50 cm finché la resistenza alla penetrazione risulti minore di un colpo per ogni 1,5-2 cm, o per ciascun tratto di 10 cm quando la resistenza alla penetrazione superi i valori sopracitati.

Sul fusto del palo dovranno essere riportate delle tacche distanziate tra loro di un metro a partire dalla punta del palo onde poterne controllare la penetrazione progressiva.

Qualora durante l'infissione si verificassero scheggiature, lesioni di qualsiasi genere oppure deviazioni dell'asse, che a giudizio della Direzione dei Lavori non fossero tollerabili, il palo dovrà essere rimosso e sostituito.

6.10.2) Pali costruiti in opera

- a) Pali speciali di conglomerato cementizio costruiti in opera (tipo Simplex, Franki, ecc.).

La preparazione dei fori destinati ad accogliere gli impasti dovrà essere effettuata senza alcuna asportazione di terreno mediante l'infissione del tubo-forma, secondo le migliori norme tecniche d'uso della fattispecie, preventivamente approvata dalla Direzione dei Lavori.

Per la tolleranza degli spostamenti rispetto alla posizione teorica dei pali e per tutte le modalità di infissione del tubo-forma e relativi rilevamenti, valgono le norme descritte precedentemente per i pali prefabbricati in calcestruzzo armato centrifugato.

Ultimata l'infissione del tubo-forma si procederà anzitutto alla formazione del bulbo di base in conglomerato cementizio mediante energico costipamento dell'impasto e successivamente alla confezione del fusto, sempre con conglomerato cementizio energicamente costipato.

Il costipamento del getto sarà effettuato con i procedimenti specifici per il tipo di palo adottato, procedimenti che, comunque, dovranno essere preventivamente concordati con la Direzione dei Lavori. Il conglomerato cementizio impiegato sarà del tipo prescritto negli elaborati progettuali e dovrà risultare esente da porosità od altri difetti.

Il cemento sarà pozzolanico o d'altoforno.

L'introduzione del conglomerato nel tubo-forma dovrà avvenire in modo tale da ottenere un getto omogeneo e compatto, senza discontinuità o segregazione; l'estrazione del tubo-forma, dovrà essere effettuata gradualmente, seguendo man mano la immissione ed il costipamento del conglomerato cementizio ed adottando comunque tutti gli accorgimenti necessari per evitare che si creino distacchi, discontinuità od inclusioni di materiali estranei nel corpo del palo.

Durante il getto dovrà essere tassativamente evitata l'introduzione di acqua all'interno del tubo, e si farà attenzione che il conglomerato cementizio non venga trascinato durante l'estrazione del tubo-forma; si avrà cura in particolare che l'estremità inferiore di detto tubo rimanga sempre almeno 100 cm sotto il livello raggiunto dal conglomerato.

Dovranno essere adottati inoltre tutti gli accorgimenti atti ad evitare la separazione dei componenti del conglomerato cementizio ed il suo dilavamento da falde freatiche, correnti subacquee, ecc. Quest'ultimo risultato potrà essere ottenuto mediante arricchimento della dose di cemento, oppure con l'adozione di particolari additivi o con altri accorgimenti da definire di volta in volta con la Direzione dei Lavori. Qualora i pali siano muniti di armatura metallica, i sistemi di getto e di costipamento dovranno essere, in ogni caso, tali da non danneggiare l'armatura né alterarne la posizione rispetto ai disegni di progetto.

Le gabbie d'armatura dovranno essere verificate, prima della posa in opera, dalla Direzione dei Lavori. Il copriferro sarà di almeno 5 cm.

La profondità massima raggiunta da ogni palo sarà verificata prima del getto dalla Direzione dei Lavori e riportata su apposito registro giornaliero.

La Direzione dei Lavori effettuerà inoltre gli opportuni riscontri sul volume del conglomerato cementizio impiegato, che dovrà sempre risultare superiore al volume calcolato sul diametro esterno del tubo-forma usato per l'esecuzione del palo.

- b) Pali trivellati in cemento armato.

Lo scavo per la costruzione dei pali trivellati verrà eseguito asportando il terreno corrispondente al volume del fusto del palo. Il sostegno delle pareti dello scavo, in dipendenza della natura del terreno e delle altre condizioni cui la esecuzione dei pali può essere soggetta, sarà assicurato in uno dei seguenti

modi:

- mediante infissione di rivestimento tubolare provvisorio in acciaio;
- con l'ausilio dei fanghi bentonitici in quiete nel cavo od in circolazione tra il cavo ed una apparecchiatura di separazione dei detriti.

Per i pali trivellati su terreno sommerso d'acqua si farà ricorso, per l'attraversamento del battente d'acqua, all'impiego di un rivestimento tubolare di acciaio opportunamente infisso nel terreno di imposta, avente le necessarie caratteristiche meccaniche per resistere agli sforzi ed alle sollecitazioni indotte durante l'infissione anche con uso di vibratori; esso sarà di lunghezza tale da sporgere dal pelo d'acqua in modo da evitare invasamenti e consentire sia l'esecuzione degli scavi che la confezione del palo. Tale rivestimento tubolare costituirà cassero a perdere per la parte del palo interessata dal battente d'acqua. L'infissione del tubo-forma dovrà, in ogni caso precedere lo scavo.

Nel caso in cui non si impieghi il tubo di rivestimento il diametro nominale del palo sarà pari al diametro dell'utensile di perforazione.

Qualora si impieghi fango di perforazione per il sostegno delle pareti del foro, si procederà con le modalità stabilite per i diaframmi in calcestruzzo armato di cui al precedente articolo.

Raggiunta la quota fissata per la base del palo, il fondo dovrà essere accuratamente sgombrato dai detriti di perforazione, melma, materiale sciolto smosso dagli utensili di perforazione, ecc.

L'esecuzione del getto del conglomerato cementizio sarà effettuata con impiego del tubo di convogliamento, munito di imbuto di caricamento.

Il cemento sarà del tipo pozzolanico o d'alto forno.

In nessun caso sarà consentito porre in opera il conglomerato cementizio precipitandolo nel cavo direttamente dalla bocca del foro.

L'Appaltatore dovrà predisporre impianti ed attrezzature per la confezione, il trasporto e la posa in opera del conglomerato cementizio, di potenzialità tale da consentire il completamento delle operazioni di getto di ogni palo, qualunque ne sia il diametro e la lunghezza, senza interruzioni.

Nel caso di impiego del tubo di rivestimento provvisorio, l'estrazione dello stesso dovrà essere eseguita gradualmente adottando tutti gli accorgimenti necessari per evitare che si creino distacchi, discontinuità od inclusioni di materiali estranei al corpo del palo.

Le armature metalliche dovranno essere assemblate fuori opera e calate nel foro prima dell'inizio del getto del conglomerato cementizio; nel caso in cui il palo sia armato per tutta la lunghezza, esse dovranno essere mantenute in posto nel foro, sospendendole dall'alto e non appoggiandole sul fondo.

Le armature dovranno essere provviste di opportuni dispositivi distanziatori e centrori atti a garantire una adeguata copertura di conglomerato cementizio sui ferri che sarà di 5 cm.

I sistemi di getto dovranno essere in ogni caso tali da non danneggiare l'armatura né alterarne la posizione, rispetto ai disegni di progetto.

A giudizio della Direzione dei Lavori, i pali che ad un controllo, anche con trivellazione in asse, risultassero comunque difettosi, dovranno essere rifatti.

c) Pali trivellati di piccolo diametro di malta cementizia iniettata ed armatura metallica.

La perforazione, con asportazione del terreno, verrà eseguita con il sistema più adatto alle condizioni che di volta in volta si incontrano e che abbia avuto la preventiva approvazione da parte della Direzione dei Lavori.

Lo spostamento planimetrico della posizione teorica dei pali non dovrà superare 5 cm e l'inclinazione, rispetto all'asse teorico, non dovrà superare il 3%.

Per valori di scostamento superiori ai suddetti, la Direzione dei Lavori deciderà se scartare i pali che dovranno eventualmente essere rimossi e sostituiti.

Qualora si impieghi fango di perforazione per il sostegno delle pareti del foro, si procederà con le modalità stabilite per i diaframmi di calcestruzzo armato di cui al precedente articolo.

d) Pali jet grouting.

I pali tipo jet grouting, o colonne consolidate di terreno, saranno ottenute mediante perforazione senza asportazione di materiale e successiva iniezione ad elevata pressione di miscele consolidanti di caratteristiche rispondenti ai requisiti di progetto ed approvate dalla Direzione dei Lavori.

Alla stessa Direzione dei Lavori dovrà essere sottoposto, per l'approvazione, l'intero procedimento costruttivo con particolare riguardo ai parametri da utilizzare per la realizzazione delle colonne, e cioè la densità e la pressione della miscela cementizia, la rotazione ed il tempo di risalita della batteria di aste, ed alle modalità di controllo dei parametri stessi.

6.10.3) Disposizioni valevoli per ogni palificazione portante

a) Prove di carico.

I pali saranno sottoposti a prove di carico statico o a prove di ribattitura in relazione alle condizioni ed alle caratteristiche del suolo e in conformità al DM 17 gennaio 2018 e alle relative norme vigenti.

b) Controlli non distruttivi.

Oltre alle prove di resistenza dei calcestruzzi e sugli acciai impiegati previsti dalle vigenti norme, la Direzione dei Lavori potrà richiedere prove secondo il metodo dell'eco o carotaggi sonici in modo da individuare gli eventuali difetti e controllare la continuità.

Per quanto non espressamente contemplato nel presente articolo, le modalità esecutive devono essere conformi alle indicazioni della normativa consolidata.

6.10.4) Prove sui pali

Tutte le prove sui pali sono a carico dell'impresa e dovranno essere eseguite da laboratori o strutture accettate dalla Direzione dei Lavori. Nell'esecuzione delle prove oltre a quanto prescritto nel presente capitolato e negli elaborati progettuali devono essere rispettate le vigenti norme.

Pali di prova

Prima dell'inizio della costruzione della palificata devono essere eseguiti pali pilota, nel numero indicato dalla Direzione lavori; l'ubicazione di tali pali deve essere stabilita dalla Direzione dei Lavori e risultare esattamente dai verbali che verranno redatti sulle prove eseguite.

Le prove di carico per la determinazione del carico limite del palo singolo devono essere spinte fino a valori del carico assiale tali da portare a rottura il complesso palo-terreno, o comunque tali da consentire di ricavare significativi diagrammi abbassamenti-carichi e abbassamenti-tempi.

Prove di collaudo statico

Per le prove di collaudo, i pali di prova vanno prescelti fra quelli costituenti l'intera palificata e indicati dalla Direzione dei Lavori o dal Collaudatore: il loro numero deve essere pari ad almeno l'1% del numero totale dei pali, con un minimo di due.

Le prove di collaudo dei pali di diametro inferiore a 80 cm devono essere spinte fino a 1,5 volte il carico ammissibile del palo singolo, con applicazione graduale del carico sul palo.

Ove previsto in progetto, l'Impresa è tenuta ad effettuare sui pali prove di carico orizzontale, prove estensimetriche, carotaggi sonici, ecc.; le prove di carico verticale di cui alle norme vigenti sono integralmente a carico dell'impresa, mentre per le prove di altro tipo sarà applicata la corrispondente voce dell'elenco dei prezzi unitari.

Pali trivellati di grande diametro

Sui pali trivellati si eseguiranno prove tipo Cross Hole. Il metodo di prova si basa sulla registrazione continua di segnali di frequenza ultrasonica dopo l'attraversamento di sezioni di calcestruzzo: esso richiede la predisposizione del palo su tutta l'altezza, prima del getto, con tre (o più) tubi diametro 1' ed un quarto neri, filettati e manicottati tipo Fretz-Moon e similari.

Tali tubi saranno inseriti nella gabbia d'armatura prima della sua posa in opera, ai vertici di un triangolo equilatero, legati all'interno delle spirali e dovranno restare approssimativamente parallele anche dopo la loro messa in opera ed il getto successivo del palo. Entro tali tubi verranno fatte scorrere, durante l'esecuzione delle prove, apposite sonde da 25 mm di diametro e 30 cm di lunghezza: i tubi dovranno quindi essere liberi da ostacoli e successivamente riempiti con acqua chiara.

Il metodo adottato dovrà consentire di rappresentare il segnale di ricezione in maniera globale per la valutazione dell'omogeneità delle sezioni esaminate.

Sui pali trivellati è prevista inoltre una prova di carico non distruttiva con celle di Osterrberg.

Compreso la predisposizione di idoneo sistema idraulico necessario per la messa in pressione della cella per tutta la lunghezza del palo, l'impiego di trasduttori di tipo LVWDTs nel numero non inferiore a 3 unità posizionati

tra la piastra inferiore e la piastra superiore della cella di carico, l'impiego di n. 2 strain gauges e relativi materiali accessori per il collegamento tra la piastra superiore della cella e la testa del palo, i collegamenti necessari, le attrezzature di carico e misura adeguate. Compreso altresì ogni altro materiale di consumo, ogni onere e magistero per lo svolgimento della prova, ogni attrezzatura necessaria, l'assistenza e la supervisione per le varie fasi di svolgimento dell'intervento, l'impiego di personale tecnico specializzato, la redazione dell'apposita relazione descrittiva, nonché il rilascio del report finale sulla prova svolta.

Ancoraggi - Micropali

Nella costruzione di ancoraggi e nell'esecuzione delle prove di carico per la determinazione del carico limite del singolo ancoraggio e delle prove di collaudo – al fine di controllare il comportamento degli ancoraggi eseguiti – devono essere osservate le specifiche norme geotecniche vigenti.

Le prove per la determinazione del carico limite del singolo ancoraggio devono essere spinte a valori del carico tali da portare a rottura il complesso ancoraggio-terreno.

La prova di collaudo consiste in un ciclo semplice di carico e scarico, sottoponendo l'ancoraggio ad una forza pari ad 1,3 volte la prevista forza di esercizio.

La tipologia di prove da eseguire (a rottura o di collaudo) ed eventuali modifiche da apportare ai carichi di prova, dovute a quanto riscontrato durante l'esecuzione dei micropali, saranno definite in cantiere dalla Direzione dei Lavori.

Art. 6.11 OPERE E STRUTTURE DI MURATURA

6.11.1) Generalità

Le costruzioni in muratura devono essere realizzate nel rispetto di quanto contenuto nel D.M. 17 gennaio 2018 e relativa normativa tecnica vigente.

6.11.2) Malte per murature

L'acqua e la sabbia per la preparazione degli impasti devono possedere i requisiti e le caratteristiche tecniche di cui agli articoli "*Norme Generali - Accettazione Qualità ed impiego dei Materiali*" e "*Acqua, Calci, Cementi ed Agglomerati Cementizi*".

Le prestazioni meccaniche di una malta sono definite mediante la sua resistenza media a compressione f_m .

La classe di una malta è definita da una sigla costituita dalla lettera M seguita da un numero che indica la resistenza f_m espressa in N/mm^2 secondo la successiva Tab. 11.10.II del D.M. 17 gennaio 2018. Per l'impiego in muratura portante non sono ammesse malte con resistenza $f_m < 2,5 N/mm^2$.

Per garantire la durabilità è necessario che i componenti la miscela rispondano ai requisiti contenuti nelle norme UNI EN 1008 (acqua di impasto), nelle norme europee armonizzate UNI EN 13139 (aggregati per malta) e UNI EN 13055 (aggregati leggeri).

Le malte possono essere prodotte in fabbrica oppure prodotte in cantiere mediante la miscelazione di sabbia, acqua ed altri componenti leganti.

Le malte per muratura prodotte in fabbrica devono essere specificate o come malte a prestazione garantita oppure come malte a composizione prescritta.

La composizione delle malte per muratura prodotte in cantiere deve essere definita dalle specifiche del progetto.

Malte a prestazione garantita

La malta a prestazione garantita deve essere specificata per mezzo della classe di resistenza a compressione con riferimento alla classificazione riportata nella seguente tabella:

Tab. 11.10.II

Classe	M 2,5	M 5	M 10	M 15	M 20	M d
--------	-------	-----	------	------	------	-----

Resistenza a compressione N/mm ²	2,5	5	10	15	20	d
d è una resistenza a compressione maggiore di 25 N/mm ² dichiarata dal fabbricante						

Le modalità per la determinazione della resistenza a compressione delle malte sono riportate nella UNI EN 1015-11.

La malta per muratura portante deve garantire prestazioni adeguate al suo impiego in termini di durabilità e di prestazioni meccaniche e deve essere conforme alla norma armonizzata UNI EN 998- 2 e, secondo quanto specificato alla lettera A del punto 11.1 del D.M. 17 gennaio 2018 e recare la Marcatura CE, secondo il sistema di Valutazione e Verifica della Costanza della Prestazione indicato nella Tabella 11.10.III del medesimo D.M.

Tabella 11.10.III

Specifica Tecnica Europea di riferimento	Uso Previsto	Sistema di Valutazione e Verifica della Costanza della Prestazione
Malta per murature UNI EN 998-2	Usi strutturali	2 +

Malte a composizione prescritta.

Per le malte a composizione prescritta le proporzioni di composizione in volume o in massa di tutti i costituenti devono essere dichiarate dal fabbricante.

La resistenza meccanica dovrà essere verificata mediante prove sperimentali svolte in accordo con le UNI EN 1015-11.

Le malte a composizione prescritta devono inoltre rispettare le indicazioni riportate nella norma europea armonizzata UNI EN 998-2 secondo il sistema di valutazione e verifica della costanza della prestazione indicato nella tabella 11.10.IV. del D.M. 17 gennaio 2018.

Tabella 11.10.IV

Specifica Tecnica Europea di riferimento	Uso Previsto	Sistema di Valutazione e Verifica della Costanza della Prestazione
Malta per murature UNI EN 998-2	Usi strutturali e non	4

Per le composizioni in volume descritte nella tabella 11.10.V è possibile associare la classe di resistenza specificata

Tabella 11.10.V - Corrispondenza tra classi di resistenza e composizione in volume delle malte

Classe	Tipo di malta	Composizione				
		Cemento	Calce aerea	Calce idraulica	Sabbia	Pozzolana
M 2,5	Idraulica	--	--	1	3	--
M 2,5	Pozzolonica	--	1	--	--	3
M 2,5	Bastarda	1	--	2	9	--
M 5	Bastarda	1	--	1	5	--
M 8	Cementizia	2	--	1	8	--
M 12	Cementizia	1	--	--	3	--

Malte di diverse proporzioni nella composizione, preventivamente sperimentate con le modalità riportate nella norma UNI EN 1015-11, possono essere ritenute equivalenti a quelle indicate qualora la loro resistenza media a compressione non risulti inferiore a quanto previsto in tabella 11.10.II.

6.11.3) Murature in genere: criteri generali per l'esecuzione

Nella costruzione delle murature in genere verrà curata la perfetta esecuzione degli spigoli, delle volte, piattabande, archi, e verranno lasciati tutti i necessari incavi, sfondi, canne e fori per:

- ricevere le chiavi ed i capichiavi delle volte: gli ancoraggi delle catene e delle travi a doppio T; le testate delle travi (di legno, di ferro); le pietre da taglio e quanto altro non venga messo in opera durante la formazione delle murature;
- il passaggio delle canalizzazioni verticali (tubi pluviali, dell'acqua potabile, canne di stufe e camini, scarico acqua usata, immondizie, ecc.);
- il passaggio delle condutture elettriche, di telefoni e di illuminazione;
- le imposte delle volte e degli archi;
- gli zoccoli, dispositivi di arresto di porte e finestre, zanche, soglie, ferriate, ringhiere, davanzali, ecc.

Quanto detto, in modo che non vi sia mai bisogno di scalpellare le murature già eseguite.

La costruzione delle murature deve iniziarsi e proseguire uniformemente, assicurando il perfetto collegamento sia con le murature esistenti, sia fra le parti di esse.

I mattoni, prima del loro impiego, dovranno essere bagnati fino a saturazione per immersione prolungata in appositi bagnaroli e mai per aspersione.

Essi dovranno mettersi in opera con i giunti alternati ed in corsi ben regolari e normali alla superficie esterna; saranno posati sopra un abbondante strato di malta e premuti sopra di esso in modo che la malta rifluisca all'ingiro e riempi tutte le connesure.

La larghezza dei giunti non dovrà essere maggiore di otto né minore di 5 mm.

I giunti non verranno rabboccati durante la costruzione per dare maggiore presa all'intonaco od alla stuccatura col ferro.

Le malte da impiegarsi per la esecuzione delle murature dovranno essere passate al setaccio per evitare che i giunti fra i mattoni riescano superiori al limite di tolleranza fissato.

Le murature di rivestimento saranno fatte a corsi bene allineati e dovranno essere opportunamente collegate con la parte interna.

Se la muratura dovesse eseguirsi con paramento a vista (cortina) si dovrà avere cura di scegliere per le facce esterne i mattoni di migliore cottura, meglio formati e di colore più uniforme, disponendoli con perfetta regolarità e ricorrenza nelle connesure orizzontali, alternando con precisione i giunti verticali.

In questo genere di paramento i giunti non dovranno avere larghezza maggiore di 5 mm e, previa loro raschiatura e pulitura, dovranno essere profilate con malta idraulica o di cemento, diligentemente compresse e lisciate con apposito ferro, senza sbavatura.

Le sordine, gli archi, le piattabande e le volte dovranno essere costruite in modo che i mattoni siano sempre disposti in direzione normale alla curva dell'intradosso e la larghezza dei giunti non dovrà mai eccedere i 5 mm all'intradosso e 10 mm all'estradosso.

All'innesto con muri da costruirsi in tempo successivo dovranno essere lasciate opportune ammorsature in relazione al materiale impiegato.

I lavori di muratura, qualunque sia il sistema costruttivo adottato, debbono essere sospesi nei periodi di gelo, durante i quali la temperatura si mantenga, per molte ore, al disotto di zero gradi centigradi.

Quando il gelo si verifichi solo per alcune ore della notte, le opere in muratura ordinaria possono essere eseguite nelle ore meno fredde del giorno, purché al distacco del lavoro vengano adottati opportuni provvedimenti per difendere le murature dal gelo notturno.

Le impostature per le volte, gli archi, ecc. devono essere lasciate nelle murature sia con gli addentellati d'uso, sia col costruire l'origine delle volte e degli archi a sbalzo mediante le debite sagome, secondo quanto verrà prescritto.

La Direzione dei Lavori stessa potrà ordinare che sulle aperture di vani, di porte e finestre siano collocati degli architravi (cemento armato, acciaio) delle dimensioni che saranno fissate in relazione alla luce dei vani, allo spessore del muro ed al sovraccarico.

Nel punto di passaggio fra le fondazioni entro terra e la parte fuori terra sarà eseguito un opportuno strato (impermeabile, drenante, ecc.) che impedisca la risalita per capillarità.

Regole di dettaglio

Costruzioni in muratura ordinaria: ad ogni piano deve essere realizzato un cordolo continuo all'intersezione tra solai e pareti.

I cordoli debbono avere altezza minima pari all'altezza del solaio e larghezza almeno pari a quella del muro;

è consentito un arretramento massimo di 6 cm dal filo esterno. L'armatura corrente non deve essere inferiore a 8 cm², le staffe debbono avere diametro non inferiore a 6 mm ed interasse non superiore a 25 cm. Travi metalliche o prefabbricate costituenti i solai debbono essere prolungate nel cordolo per almeno la metà della sua larghezza e comunque per non meno di 12 cm ed adeguatamente ancorate ad esso.

In corrispondenza di incroci d'angolo tra due pareti perimetrali sono prescritte, su entrambe le pareti, zone di parete muraria di lunghezza non inferiore a 1 m, compreso lo spessore del muro trasversale.

Al di sopra di ogni apertura deve essere realizzato un architrave resistente a flessione efficacemente ammortato alla muratura.

Costruzioni in muratura armata: gli architravi soprastanti le aperture possono essere realizzati in muratura armata.

Le barre di armatura debbono essere esclusivamente del tipo ad aderenza migliorata e debbono essere ancorate in modo adeguato alle estremità mediante piegature attorno alle barre verticali. In alternativa possono essere utilizzate, per le armature orizzontali, armature a traliccio o conformate in modo da garantire adeguata aderenza ed ancoraggio.

La percentuale di armatura orizzontale, calcolata rispetto all'area lorda della muratura, non può essere inferiore allo 0,04 %, né superiore allo 0,5%.

Parapetti ed elementi di collegamento tra pareti diverse debbono essere ben collegati alle pareti adiacenti, garantendo la continuità dell'armatura orizzontale e, ove possibile, di quella verticale.

Agli incroci delle pareti perimetrali è possibile derogare dal requisito di avere su entrambe le pareti zone di parete muraria di lunghezza non inferiore a 1 m.

Per quanto non espressamente contemplato nel presente articolo, le modalità esecutive devono essere conformi alle indicazioni della normativa consolidata.

Tutti i prodotti e/o materiali di cui al presente articolo, qualora possano essere dotati di marcatura CE secondo la normativa tecnica vigente, dovranno essere muniti di tale marchio.

6.11.4) Muratura portante: tipologie e caratteristiche tecniche

Murature

Le murature costituite dall'assemblaggio organizzato ed efficace di elementi e malta possono essere a singolo paramento, se la parete è senza cavità o giunti verticali continui nel suo piano, o a paramento doppio. In questo ultimo caso, qualora siano presenti le connessioni trasversali previste dall'Eurocodice UNI EN 1996-1-1, si farà riferimento agli stessi Eurocodici UNI EN 1996-1-1, oppure, in assenza delle connessioni trasversali previste dall'Eurocodice, si applica quanto previsto al punto 4.6 (Altri sistemi costruttivi) del D.M. 17 gennaio 2018.

Nel caso di elementi naturali, le pietre di geometria pressoché parallelepipedica, poste in opera in strati regolari, formano le murature di pietra squadrate. L'impiego di materiale di cava grossolanamente lavorato è consentito per le nuove costruzioni, purché posto in opera in strati pressoché regolari: in tal caso si parla di muratura di pietra non squadrate; se la muratura in pietra non squadrate è intercalata, ad interasse non superiore a 1,6 m e per tutta la lunghezza e lo spessore del muro, da fasce di calcestruzzo semplice o armato oppure da ricorsi orizzontali costituiti da almeno due filari di laterizio pieno, si parla di muratura listata.

L'uso di giunti di malta sottili (spessore compreso tra 0.5 mm e 3 mm) e/o di giunti verticali a secco va limitato ad edifici con numero di piani fuori terra non superiore a quanto specificato al punto 7.8.1.2 delle Norme Tecniche di cui al citato decreto ed altezza interpiano massima di 3.5 m.

Materiali

Gli elementi da utilizzare per costruzioni di muratura portante devono essere tali da evitare rotture fragili. A tal fine gli elementi devono possedere i requisiti indicati nel punto 4.5.2 del D.M. 17 gennaio 2018 e, fatta eccezione per le costruzioni caratterizzate, allo SLV, da $a_{gS} \leq 0,075g$, rispettare le seguenti ulteriori indicazioni:

- percentuale volumetrica degli eventuali vuoti, non superiore al 45% del volume totale del blocco;
- eventuali setti, disposti parallelamente al piano del muro, continui e rettilinei; le uniche interruzioni ammesse sono quelle in corrispondenza dei fori di presa o per l'alloggiamento delle armature;
- resistenza caratteristica a rottura nella direzione portante (f_{bk}), calcolata sull'area al lordo delle forature,

non inferiore a 5 MPa o, in alternativa, resistenza media normalizzata nella direzione portante (fb) non inferiore a 6 MPa ;

– resistenza caratteristica a rottura nella direzione perpendicolare a quella portante ossia nel piano di sviluppo della parete (fbk), calcolata nello stesso modo, non inferiore a 1,5 MPa.

La malta di allettamento per la muratura ordinaria deve avere resistenza media non inferiore a 5 MPa.

Nel caso di utilizzo di elementi per muratura che fanno affidamento a tasche per riempimento di malta, i giunti verticali possono essere considerati riempiti se la malta è posta su tutta l'altezza del giunto su di un minimo del 40% della larghezza dell'elemento murario.

L'uso di giunti sottili (spessore compreso tra 0.5 mm e 3 mm) è consentito esclusivamente per edifici caratterizzati allo SLV, da $a_g S \leq 0,15 g$, con le seguenti limitazioni:

- altezza massima, misurata in asse allo spessore della muratura: 10,5 m se $a_g S \leq 0,075 g$; 7 m se $0,075 g < a_g S \leq 0,15 g$;

- numero dei piani in muratura da quota campagna: ≤ 3 per $a_g S \leq 0,075 g$; ≤ 2 per $0,075 g < a_g S \leq 0,15 g$.

L'uso di giunti verticali non riempiti è consentito esclusivamente per edifici caratterizzati, allo SLV, da $a_g S \leq 0,075 g$, costituiti da un numero di piani in muratura da quota campagna non maggiore di due e altezza massima, misurata in asse allo spessore della muratura di 7 m.

Gli elementi per murature con giunti sottili e/o giunti verticali a secco debbono soddisfare le seguenti limitazioni:

- spessore minimo dei setti interni: 7 mm;
- spessore minimo dei setti esterni: 10 mm;
- percentuale massima di foratura: 55% ;

Sono ammesse murature realizzate con elementi artificiali o elementi in pietra squadrata.

È consentito utilizzare la muratura di pietra non squadrata o la muratura listata solo per costruzioni caratterizzate, allo SLV, da $a_g S \leq 0,075 g$. **($a_g S$ è l'accelerazione del sito comprensiva degli effetti di amplificazione locale).*

Gli elementi per muratura portante devono essere conformi alla pertinente norma europea armonizzata della serie UNI EN 771 e, secondo quanto specificato al punto A del § 11.1 del D.M. 17 gennaio 2018, recare la Marcatura CE, secondo il sistema valutazione e verifica della costanza della prestazione ivi indicato.

Specifiche tecniche Europee di riferimento	Categoria	Sistema di Valutazione e Verifica della Costanza della Prestazione
Specifiche per elementi per muratura - Elementi per muratura di laterizio, silicato di calcio, in calcestruzzo vibrocompreso (aggregati pesanti e leggeri), calcestruzzo aerato autoclavato, pietra agglomerata, pietra naturale UNI EN 771-1, 771-2, 771-3, 771-4, 771-5, 771-6	Categoria I	2+
	Categoria II	4

Come più precisamente specificato nelle norme europee armonizzate della serie UNI EN 771, gli elementi di categoria I hanno una resistenza alla compressione dichiarata, determinata tramite il valore medio o il valore caratteristico, e una probabilità di insuccesso nel raggiungerla non maggiore del 5%. Gli elementi di categoria II non soddisfano questo requisito.

L'uso di elementi per muratura portante di Categoria I e II è subordinato all'adozione, nella valutazione della resistenza di progetto, del corrispondente coefficiente di sicurezza M riportato nel relativo paragrafo 4.5.6. del D.M. 17 gennaio 2018 e s.m.i.

Prove di accettazione

Oltre a quanto previsto alla lettera A del punto 11.1 del D.M. 17 gennaio 2018 e s.m.i., la Direzione dei Lavori è tenuta a far eseguire ulteriori prove di accettazione sugli elementi per muratura portante pervenuti in cantiere e sui collegamenti, secondo le metodologie di prova indicate nelle norme armonizzate della serie UNI EN 771.

Le prove di accettazione su materiali di cui al presente paragrafo sono obbligatorie e devono essere eseguite e certificate presso un laboratorio di cui all'art. 59 del d.P.R. n. 380/2001.

Criteri di progetto e requisiti geometrici

Le piante delle costruzioni debbono essere quanto più possibile compatte e simmetriche rispetto ai due assi ortogonali. Le pareti strutturali, al lordo delle aperture, debbono avere continuità in elevazione fino alla fondazione, evitando pareti in falso. Le strutture costituenti orizzontamenti e coperture non devono essere spingenti. Eventuali spinte orizzontali, valutate tenendo in conto l'azione sismica, devono essere assorbite per mezzo di idonei elementi strutturali.

I solai devono assolvere funzione di ripartizione delle azioni orizzontali tra le pareti strutturali e di vincolo nei confronti delle azioni fuori del piano delle pareti, pertanto devono essere ben collegati ai muri e garantire un adeguato funzionamento a diaframma.

La distanza massima tra due solai successivi non deve essere superiore a 5 m.

La geometria delle pareti resistenti al sisma, deve rispettare i requisiti indicati nel D.M. 17 gennaio 2018 e s.m.i.

6.11.5) Muratura portante: elementi resistenti in muratura

Elementi artificiali

Per gli elementi resistenti artificiali da impiegare con funzione resistente si applicano le prescrizioni riportate al punto 11.10.1 del D.M. 17 gennaio 2018.

Gli elementi resistenti artificiali possono essere dotati di fori in direzione normale al piano di posa (foratura verticale) oppure in direzione parallela (foratura orizzontale) con caratteristiche di cui al punto 11.10. del D.M. 17 gennaio 2018. Gli elementi possono essere rettificati sulla superficie di posa.

Per l'impiego nelle opere trattate dalla presente norma, gli elementi sono classificati in base alla percentuale di foratura φ ed all'area media della sezione normale di ogni singolo foro f .

I fori sono di regola distribuiti pressoché uniformemente sulla faccia dell'elemento.

La percentuale di foratura è espressa dalla relazione $\varphi = 100 F/A$ dove:

- F è l'area complessiva dei fori passanti e profondi non passanti;
- A è l'area lorda della faccia dell'elemento di muratura delimitata dal suo perimetro.

Nel caso dei blocchi in laterizio estrusi la percentuale di foratura φ coincide con la percentuale in volume dei vuoti come definita dalla norma UNI EN 772-9.

Le Tab. 4.5.Ia-b riportano la classificazione per gli elementi in laterizio e calcestruzzo rispettivamente.

Tabella 4.5.Ia - Classificazione elementi in laterizio

Elementi	Percentuale di foratura φ	Area f della sezione normale del foro
Pieni	$\varphi \leq 15 \%$	$f \leq 9 \text{ cm}^2$
Semipieni	$15 \% < \varphi \leq 45 \%$	$f \leq 12 \text{ cm}^2$
Forati	$45 \% < \varphi \leq 55 \%$	$f \leq 15 \text{ cm}^2$

Gli elementi possono avere incavi di limitata profondità destinati ad essere riempiti dal letto di malta.

Elementi di laterizio di area lorda A maggiore di 300 cm^2 possono essere dotati di un foro di presa di area massima pari a 35 cm^2 , da computare nella percentuale complessiva della foratura, avente lo scopo di agevolare la presa manuale; per A superiore a 580 cm^2 sono ammessi due fori, ciascuno di area massima pari a 35 cm^2 , oppure un foro di presa o per l'eventuale alloggiamento della armatura la cui area non superi 70 cm^2 .

Tabella 4.5.Ib - Classificazione elementi in calcestruzzo

Elementi	Percentuale di foratura φ	Area f della sezione normale del foro	
		$A \leq 900 \text{ cm}^2$	$A > 900 \text{ cm}^2$
Pieni	$\varphi \leq 15 \%$	$f \leq 0,10 A$	$f \leq 0,15 A$
Semipieni	$15 \% < \varphi \leq 45 \%$	$f \leq 0,10 A$	$f \leq 0,15 A$
Forati	$45 \% < \varphi \leq 55 \%$	$f \leq 0,10 A$	$f \leq 0,15 A$

Non sono soggetti a limitazione i fori degli elementi in laterizio e calcestruzzo destinati ad essere riempiti di calcestruzzo o malta.

Lo spessore minimo dei setti interni (distanza minima tra due fori) è il seguente:

elementi in laterizio e di silicato di calcio: 7 mm;
elementi in calcestruzzo: 18 mm;

Spessore minimo dei setti esterni (distanza minima dal bordo esterno al foro più vicino al netto dell'eventuale rigatura) è il seguente:

elementi in laterizio e di silicato di calcio: 10 mm;
elementi in calcestruzzo: 18 mm;

Per i valori di adesività malta/elemento resistente si può fare riferimento a indicazioni di normative di riconosciuta validità.

Elementi naturali

Gli elementi naturali sono ricavati da materiale lapideo non friabile o sfaldabile, e resistente al gelo; essi non devono contenere in misura sensibile sostanze solubili, o residui organici e devono essere integri, senza zone alterate o rimovibili.

Gli elementi devono possedere i requisiti di resistenza meccanica ed adesività alle malte determinati secondo le modalità descritte nel punto 11.10.3. del D.M. 17 gennaio 2018.

6.12.6) Muratura Portante: Organizzazione Strutturale

L'edificio a muratura portante deve essere concepito come una struttura tridimensionale.

I sistemi resistenti di pareti di muratura, gli orizzontamenti e le fondazioni devono essere collegati tra di loro in modo da resistere alle azioni verticali ed orizzontali.

I pannelli murari sono considerati resistenti anche alle azioni orizzontali quando hanno una lunghezza non inferiore a 0,3 volte l'altezza di interpiano; essi svolgono funzione portante, quando sono sollecitati prevalentemente da azioni verticali, e svolgono funzione di controvento, quando sollecitati prevalentemente da azioni orizzontali.

Ai fini di un adeguato comportamento statico e dinamico dell'edificio, tutte le pareti devono assolvere, per quanto possibile, sia la funzione portante sia la funzione di controventamento.

Gli orizzontamenti sono generalmente solai piani, o con falde inclinate in copertura, che devono assicurare, per resistenza e rigidità, la ripartizione delle azioni orizzontali fra i muri di controventamento.

L'organizzazione dell'intera struttura e l'interazione ed il collegamento tra le sue parti devono essere tali da assicurare appropriata resistenza e stabilità, ed un comportamento d'insieme "scatolare".

Per garantire un comportamento scatolare, muri ed orizzontamenti devono essere opportunamente collegati fra loro.

Tutte le pareti devono essere collegate al livello dei solai mediante cordoli di piano di calcestruzzo armato e, tra di loro, mediante ammorsamenti lungo le intersezioni verticali.

I cordoli di piano devono avere adeguata sezione ed armatura.

Devono inoltre essere previsti opportuni incatenamenti al livello dei solai, aventi lo scopo di collegare tra loro i muri paralleli della scatola muraria. Tali incatenamenti devono essere realizzati per mezzo di armature metalliche o altro materiale resistente a trazione, le cui estremità devono essere efficacemente ancorate ai cordoli.

Per il collegamento nella direzione di tessitura del solaio possono essere omessi gli incatenamenti quando il collegamento è assicurato dal solaio stesso.

Per il collegamento in direzione normale alla tessitura del solaio, si possono adottare opportuni accorgimenti che sostituiscano efficacemente gli incatenamenti costituiti da tiranti estranei al solaio.

Il collegamento fra la fondazione e la struttura in elevazione è generalmente realizzato mediante cordolo in calcestruzzo armato disposto alla base di tutte le murature verticali resistenti. È possibile realizzare la prima elevazione con pareti di calcestruzzo armato; in tal caso la disposizione delle fondazioni e delle murature sovrastanti deve essere tale da garantire un adeguato centraggio dei carichi trasmessi alle pareti della prima elevazione ed alla fondazione.

Lo spessore dei muri portanti non può essere inferiore ai seguenti valori:

- muratura in elementi resistenti artificiali pieni 150 mm;
- muratura in elementi resistenti artificiali semipieni 200 mm;
- muratura in elementi resistenti artificiali forati 240 mm;
- muratura di pietra squadrata 240 mm;
- muratura di pietra listata 400 mm;
- muratura di pietra non squadrata 500 mm.

Tutti i prodotti e/o materiali di cui al presente articolo, qualora possano essere dotati di marcatura CE secondo la normativa tecnica vigente, dovranno essere muniti di tale marchio.

6.12.7) Paramenti per le Murature di Pietrame

Per le facce a vista delle murature di pietrame, secondo gli ordini della Direzione dei Lavori, potrà essere prescritta la esecuzione delle seguenti speciali lavorazioni:

- a) con pietra rasa e teste scoperte (ad opera incerta);
- b) a mosaico grezzo;
- c) con pietra squadrata a corsi pressoché regolari;
- d) con pietra squadrata a corsi regolari.

a) Nel paramento con "pietra rasa e teste scoperte" (ad opera incerta) il pietrame dovrà essere scelto diligentemente fra il migliore e la sua faccia vista dovrà essere ridotta col martello a superficie approssimativamente piana; le pareti esterne dei muri dovranno risultare bene allineate e non presentare rientranze o sporgenze maggiori di 25 mm.

b) Nel paramento a "mosaico grezzo" la faccia vista dei singoli pezzi dovrà essere ridotta col martello e la grossa punta a superficie perfettamente piana ed a figura poligonale, ed i singoli pezzi dovranno combaciare fra loro regolarmente, restando vietato l'uso delle scaglie.

In tutto il resto si seguiranno le norme indicate per il paramento a pietra rasa.

c) Nel paramento a "corsi pressoché regolari" il pietrame dovrà essere ridotto a conci piani e squadrati, sia col martello che con la grossa punta, con le facce di posa parallele fra loro e quelle di combaciamento normali a quelle di posa. I conci saranno posti in opera a corsi orizzontali di altezza che può variare da corso a corso, e potrà non essere costante per l'intero filare. Nelle superfici esterne dei muri saranno tollerate rientranze o sporgenze non maggiori di 15 mm.

d) Nel paramento a "corsi regolari" i conci dovranno essere perfettamente piani e squadrati, con la faccia vista rettangolare, lavorati a grana ordinaria, essi dovranno avere la stessa altezza per tutta la lunghezza del medesimo corso, e qualora i vari corsi non avessero eguale altezza, questa dovrà essere disposta in ordine decrescente dai corsi inferiori ai corsi superiori, con differenza però fra due corsi successivi non maggiore di 5 cm. La Direzione dei Lavori potrà anche prescrivere l'altezza dei singoli corsi, ed ove nella stessa superficie di paramento venissero impiegati conci di pietra da taglio, per rivestimento di alcune parti, i filari di paramento a corsi regolari dovranno essere in perfetta corrispondenza con quelli della pietra da taglio.

Tanto nel paramento a corsi pressoché regolari, quanto in quello a corsi regolari, non sarà tollerato l'impiego di scaglie nella faccia esterna; il combaciamento dei corsi dovrà avvenire per almeno un terzo della loro rientranza nelle facce di posa, e non potrà essere mai minore di 10 cm nei giunti verticali.

La rientranza dei singoli pezzi non sarà mai minore della loro altezza, né inferiore a 25 cm; l'altezza minima dei corsi non dovrà essere mai minore di 20 cm.

In entrambi i paramenti a corsi, lo sfalsamento di due giunti verticali consecutivi non dovrà essere minore di 10 cm e le connessioni avranno larghezza non maggiore di un centimetro.

Per tutti i tipi di paramento le pietre dovranno mettersi in opera alternativamente di punta in modo da assicurare il collegamento col nucleo interno della muratura.

Per le murature con malta, quando questa avrà fatto convenientemente presa, le connessioni delle facce di paramento, dovranno essere accuratamente stuccate.

In quanto alle connessioni, saranno mantenuti i limiti di larghezza fissati negli articoli precedenti secondo le diverse categorie di muratura.

Per le volte in pietrame si impiegheranno pietre di forma, per quanto possibile, regolari, aventi i letti di posa o naturalmente piani o resi grossolanamente tali con la mazza o col martello.

In tutte le specie di paramenti la stuccatura dovrà essere fatta raschiando preventivamente le connessure fino a conveniente profondità per purgarle dalla malta, dalla polvere, e da qualunque altra materia estranea, lavandole con acqua abbondante e riempiendo quindi le connessure stesse con nuova malta della qualità prescritta, curando che questa penetri bene dentro, comprimendola e lisciandola con apposito ferro, in modo che il contorno dei conci sui fronti del paramento, a lavoro finito, si disegni nettamente e senza sbavature.

Art. 6.13

ALTRI SISTEMI COSTRUTTIVI

Generalità

Qualora vengano usati sistemi costruttivi diversi da quelli disciplinati dal D.M. 17 gennaio 2018, la loro idoneità deve essere comprovata da una dichiarazione rilasciata, ai sensi dell'articolo 52, comma 2, del D.P.R. 380/01, dal Presidente del Consiglio superiore dei lavori pubblici su conforme parere dello stesso Consiglio e previa istruttoria del Servizio Tecnico Centrale.

Si intendono per "sistemi costruttivi diversi", quelli per cui le regole di progettazione ed esecuzione non siano previste nelle norme tecniche di cui al D.M. 17 gennaio 2018 o nei riferimenti tecnici e nei documenti di comprovata validità di cui al Capitolo 12 del citato decreto, nel rispetto dei livelli di sicurezza previsti dalle stesse norme tecniche.

In ogni caso, i materiali o prodotti strutturali utilizzati nel sistema costruttivo devono essere conformi ai requisiti di cui al Capitolo 11 del D.M. 17 gennaio 2018.

Per singoli casi specifici le amministrazioni territorialmente competenti alla verifica dell'applicazione delle norme tecniche per le costruzioni ai sensi del DPR 380/2001 o le amministrazioni committenti possono avvalersi dell'attività consultiva, ai sensi dell'articolo 2, comma 1, lettera b), del D.P.R. 204/2006, del Consiglio Superiore dei Lavori Pubblici, che si esprime previa istruttoria del Servizio Tecnico Centrale.

Art. 6.15

MURATURE E RIEMPIMENTI IN PIETRAMA A SECCO - VESPAI

6.15.1) Murature in Pietrame a Secco

Dovranno essere eseguite con pietre lavorate in modo da avere forma il più possibile regolare, restando assolutamente escluse quelle di forma rotonda, le pietre saranno collocate in opera in modo che si colleghino perfettamente fra loro, scegliendo per i paramenti quelle di maggiori dimensioni, non inferiori a 20 cm di lato, e le più adatte per il miglior combaciamento, onde supplire così con l'accuratezza della costruzione, alla mancanza di malta. Si eviterà sempre la ricorrenza delle connessure verticali.

Nell'interno della muratura si farà uso delle scaglie soltanto per appianare i corsi e riempire gli interstizi tra pietra e pietra.

La muratura in pietrame a secco per muri di sostegno in controriva o comunque isolati sarà sempre coronata da uno strato di muratura in malta di altezza non minore di 30 cm; a richiesta della Direzione dei Lavori vi si dovranno eseguire anche regolari fori di drenaggio, regolarmente disposti, anche su più ordini, per lo scolo delle acque.

6.15.2) Riempimenti in Pietrame a Secco (per drenaggi, fognature, banchettoni di consolidamento e simili)

Dovranno essere formati con pietrame da collocarsi in opera a mano su terreno ben costipato, al fine di evitare cedimenti per effetto dei carichi superiori.

Per drenaggi e fognature si dovranno scegliere le pietre più grosse e regolari e possibilmente a forma di lastroni quelle da impiegare nella copertura dei sottostanti pozzetti o cunicoli; oppure infine negli strati inferiori il pietrame di maggiore dimensione, impiegando nell'ultimo strato superiore pietrame minuto, ghiaia o anche pietrisco per impedire alle terre sovrastanti di penetrare e scendere otturando così gli interstizi tra le pietre. Sull'ultimo strato di pietrisco si dovranno pigiare convenientemente le terre, con le quali dovrà completarsi il

riempimento dei cavi aperti per la costruzione di fognature e drenaggi.

6.15.3) Vespai e Intercapedini

Nei locali in genere i cui pavimenti verrebbero a trovarsi in contatto con il terreno naturale potranno essere ordinati vespai in pietrame o intercapedini in laterizio. In ogni caso il terreno di sostegno di tali opere dovrà essere debitamente spianato, bagnato e ben battuto per evitare qualsiasi cedimento.

Per i vespai di pietrame si dovrà formare anzitutto in ciascun ambiente una rete di cunicoli di ventilazione, costituita da canaletti paralleli aventi interasse massimo di 1,50 m; essi dovranno correre anche lungo tutte le pareti ed essere comunicanti tra loro. Detti canali dovranno avere sezione non minore di 15 cm x 20 cm di altezza ed un sufficiente sbocco all'aperto, in modo da assicurare il ricambio dell'aria.

Art. 6.16 OPERE E STRUTTURE DI CALCESTRUZZO

6.16.1) Generalità

Impasti di Calcestruzzo

Gli impasti di calcestruzzo dovranno essere eseguiti in conformità di quanto previsto dal D.M. 17 gennaio 2018 e dalle relative norme vigenti.

La distribuzione granulometrica degli inerti, il tipo di cemento e la consistenza dell'impasto, devono essere adeguati alla particolare destinazione del getto ed al procedimento di posa in opera del conglomerato.

Il quantitativo d'acqua deve essere il minimo necessario a consentire una buona lavorabilità del conglomerato tenendo conto anche dell'acqua contenuta negli inerti.

Partendo dagli elementi già fissati il rapporto acqua-cemento, e quindi il dosaggio del cemento, dovrà essere scelto in relazione alla resistenza richiesta per il conglomerato.

L'impiego degli additivi dovrà essere subordinato all'accertamento della assenza di ogni pericolo di aggressività e devono essere conformi alla norma europea armonizzata UNI EN 934-2.

L'acqua di impasto, ivi compresa l'acqua di riciclo, dovrà essere conforme alla norma UNI EN 1008.

L'impasto deve essere fatto con mezzi idonei ed il dosaggio dei componenti eseguito con modalità atte a garantire la costanza del proporzionamento previsto in sede di progetto.

Nei calcestruzzi è ammesso l'impiego di aggiunte, in particolare di ceneri volanti, loppe granulate d'altoforno e fumi di silice, purché non ne vengano modificate negativamente le caratteristiche prestazionali.

Le ceneri volanti devono soddisfare i requisiti della norma europea armonizzata UNI EN 450-1. Per quanto riguarda l'impiego si potrà fare utile riferimento ai criteri stabiliti dalle norme UNI EN 206 ed UNI 11104.

I fumi di silice devono soddisfare i requisiti della norma europea armonizzata UNI EN 13263-1.

Per i calcestruzzi preconfezionati si fa riferimento alla norma UNI EN 206.

Controlli sul Calcestruzzo

Per i controlli sul calcestruzzo ci si atterrà a quanto previsto dal D.M. 17 gennaio 2018.

Il calcestruzzo viene individuato tramite la resistenza caratteristica a compressione secondo quanto specificato nel suddetto D.M.

Il calcestruzzo deve essere prodotto in regime di controllo di qualità, con lo scopo di garantire che rispetti le prescrizioni definite in sede di progetto.

Il controllo di qualità del calcestruzzo si articola nelle seguenti fasi:

- Valutazione preliminare della resistenza;
- Controllo di produzione
- Controllo di accettazione
- Prove complementari

Le prove di accettazione e le eventuali prove complementari, compresi i carotaggi, sono eseguite e certificate dai laboratori di cui all'art. 59 del d.P.R. n. 380/2001.

Il costruttore resta comunque responsabile della qualità del calcestruzzo posto in opera, che sarà controllata dal Direttore dei Lavori, secondo le procedure di cui al punto 11.2.5 del D.M. 17 gennaio 2018.

Resistenza al Fuoco

Le verifiche di resistenza al fuoco potranno eseguirsi con riferimento a UNI EN 1992-1-2.

6.16.2) Norme per il cemento armato normale

Nella esecuzione delle opere di cemento armato normale l'Appaltatore dovrà attenersi a quanto contenuto nel d.P.R. 380/2001 e s.m.i., nelle norme tecniche del D.M. 17 gennaio 2018 e nella relativa normativa vigente.

Armatatura delle travi

Negli appoggi di estremità all'intradosso deve essere disposta un'armatura efficacemente ancorata, calcolata coerentemente con il modello a traliccio adottato per il taglio e quindi applicando la regola della traslazione della risultante delle trazioni dovute al momento flettente, in funzione dell'angolo di inclinazione assunto per le bielle compresse di calcestruzzo.

Le travi devono prevedere armatura trasversale costituita da staffe con sezione complessiva non inferiore ad $Ast = 1,5 b \text{ mm}^2/\text{m}$ essendo b lo spessore minimo dell'anima in millimetri, con un minimo di tre staffe al metro e comunque passo non superiore a 0,8 volte l'altezza utile della sezione.

In ogni caso, almeno il 50% dell'armatura necessaria per il taglio deve essere costituita da staffe.

Armatatura dei pilastri

Nel caso di elementi sottoposti a prevalente sforzo normale, le barre parallele all'asse devono avere diametro maggiore od uguale a 12 mm e non potranno avere interassi maggiori di 300 mm.

Le armature trasversali devono essere poste ad interasse non maggiore di 12 volte il diametro minimo delle barre impiegate per l'armatura longitudinale, con un massimo di 250 mm. Il diametro delle staffe non deve essere minore di 6 mm e di $\frac{1}{4}$ del diametro massimo delle barre longitudinali.

Copriferro e interferro

L'armatura resistente deve essere protetta da un adeguato ricoprimento di calcestruzzo.

Al fine della protezione delle armature dalla corrosione, lo strato di ricoprimento di calcestruzzo (copriferro) deve essere dimensionato in funzione dell'aggressività dell'ambiente e della sensibilità delle armature alla corrosione, tenendo anche conto delle tolleranze di posa delle armature.

Per consentire un omogeneo getto del calcestruzzo, il copriferro e l'interferro delle armature devono essere rapportati alla dimensione massima degli inerti impiegati.

Il copriferro e l'interferro delle armature devono essere dimensionati anche con riferimento al necessario sviluppo delle tensioni di aderenza con il calcestruzzo.

Ancoraggio delle barre e loro giunzioni

Le armature longitudinali devono essere interrotte ovvero sovrapposte preferibilmente nelle zone compresse o di minore sollecitazione.

La continuità fra le barre può effettuarsi mediante:

- sovrapposizione, calcolata in modo da assicurare l'ancoraggio di ciascuna barra. In ogni caso la lunghezza di sovrapposizione nel tratto rettilineo deve essere non minore di 20 volte il diametro della barra. La distanza mutua (interferro) nella sovrapposizione non deve superare 4 volte il diametro;
- saldature, eseguite in conformità alle norme in vigore sulle saldature. Devono essere accertate la saldabilità degli acciai che vengono impiegati, nonché la compatibilità fra metallo e metallo di apporto nelle posizioni o condizioni operative previste nel progetto esecutivo;
- giunzioni meccaniche per barre di armatura. Tali giunzioni sono qualificate secondo quanto indicato al punto 11.3.2.9 del D.M. 17 gennaio 2018.

Per barre di diametro $\varnothing > 32$ mm occorrerà adottare particolari cautele negli ancoraggi e nelle sovrapposizioni.

Nell'assemblaggio o unione di due barre o elementi di armatura di acciaio per calcestruzzo armato possono essere usate giunzioni meccaniche mediante manicotti che garantiscano la continuità. Le giunzioni meccaniche possono essere progettate con riferimento a normative o documenti di comprovata validità.

Tutti i progetti devono contenere la descrizione delle specifiche di esecuzione in funzione della particolarità dell'opera, del clima, della tecnologia costruttiva.

In particolare il documento progettuale deve contenere la descrizione dettagliata delle cautele da adottare

per gli impasti, per la maturazione dei getti, per il disarmo e per la messa in opera degli elementi strutturali. Analoga attenzione dovrà essere posta nella progettazione delle armature per quanto riguarda: la definizione delle posizioni, le tolleranze di esecuzione e le modalità di piegatura. Si potrà a tal fine fare utile riferimento alla norma UNI EN 13670 "Esecuzione di strutture di calcestruzzo".

6.16.3) Norme ulteriori per il cemento armato precompresso

Nella esecuzione delle opere di cemento armato precompresso l'Appaltatore dovrà attenersi a quanto contenuto nel d.P.R. 380/2001 e s.m.i., nelle norme tecniche del D.M. 17 gennaio 2018 e nella relativa normativa vigente.

I sistemi di precompressione con armature, possono essere a cavi scorrevoli ancorati alle estremità (sistemi post-tesi) o a cavi aderenti (sistemi pre-tesi).

La condizione di carico conseguente alla precompressione si combinerà con le altre (peso proprio, carichi permanenti e variabili) al fine di avere le più sfavorevoli condizioni di sollecitazione.

Nel caso della post-tensione, se le armature di precompressione non sono rese aderenti al conglomerato cementizio dopo la tesatura mediante opportune iniezioni di malta all'interno delle guaine (cavi non aderenti), si deve tenere conto delle conseguenze dello scorrimento relativo acciaio-calcestruzzo.

Le presenti norme non danno indicazioni su come trattare i casi di precompressione a cavi non aderenti per i quali si potrà fare riferimento ad UNI EN 1992-1-1.

Nel caso sia prevista la parzializzazione delle sezioni nelle condizioni di esercizio, particolare attenzione deve essere posta alla resistenza a fatica dell'acciaio in presenza di sollecitazioni ripetute.

Esecuzione delle opere in calcestruzzo armato precompresso

L'armatura resistente deve essere protetta da un adeguato ricoprimento di calcestruzzo.

Al fine della protezione delle armature dalla corrosione, lo strato di ricoprimento di calcestruzzo (copriferro) deve essere dimensionato in funzione dell'aggressività dell'ambiente e della sensibilità delle armature alla corrosione, tenendo anche conto delle tolleranze di posa delle armature.

Per consentire un omogeneo getto del calcestruzzo, il copriferro e l'interferro delle armature devono essere rapportati alla dimensione massima degli inerti impiegati.

Il copriferro e l'interferro delle armature devono essere dimensionati anche con riferimento al necessario sviluppo delle tensioni di aderenza con il calcestruzzo.

Nel caso di armature pre-tese, nella testata i trefoli devono essere ricoperti con adeguato materiale protettivo, o con getto in opera.

Nel caso di armature post-tese, gli apparecchi d'ancoraggio della testata devono essere protetti in modo analogo.

All'atto della messa in tiro si debbono misurare contemporaneamente lo sforzo applicato e l'allungamento conseguito. Per prodotti marcati CE si applicano le procedure di controllo previste dalle pertinenti norme europee armonizzate.

La distanza minima netta tra le guaine deve essere commisurata sia alla massima dimensione dell'aggregato impiegato sia al diametro delle guaine stesse in relazione rispettivamente ad un omogeneo getto del calcestruzzo fresco ed al necessario sviluppo delle tensioni di aderenza con il calcestruzzo.

I risultati conseguiti nelle operazioni di tiro, le letture ai manometri e gli allungamenti misurati, vanno registrati in apposite tabelle e confrontate con le tensioni iniziali delle armature e gli allungamenti teorici previsti in progetto.

La protezione dei cavi scorrevoli va eseguita mediante l'iniezione di adeguati materiali atti a prevenire la corrosione ed a fornire la richiesta aderenza.

Per la buona esecuzione delle iniezioni è necessario che le stesse vengano eseguite secondo apposite procedure di controllo della qualità.

6.16.4) Responsabilità per le opere in calcestruzzo armato e calcestruzzo armato precompresso

Nell'esecuzione delle opere in cemento armato normale e precompresso l'Appaltatore dovrà attenersi strettamente a tutte le disposizioni contenute nel d.P.R. 380/2001 e s.m.i., e nelle norme tecniche vigenti (UNI EN 1991-1-6).

Nelle zone sismiche valgono le norme tecniche emanate in forza del d.P.R. 380/2001 e s.m.i., e del D.M. 17 gennaio 2018.

Tutti i lavori di cemento armato facenti parte dell'opera appaltata, saranno eseguiti in base ai calcoli di stabilità accompagnati da disegni esecutivi e da una relazione, che dovranno essere redatti e firmati da un tecnico abilitato iscritto all'Albo, e che l'Appaltatore dovrà presentare alla Direzione dei Lavori entro il termine che gli verrà prescritto, attenendosi agli schemi e disegni facenti parte del progetto ed allegati al contratto o alle norme che gli verranno impartite, a sua richiesta, all'atto della consegna dei lavori.

L'esame e verifica da parte della Direzione dei Lavori dei progetti delle varie strutture in cemento armato non esonera in alcun modo l'Appaltatore e il progettista delle strutture dalle responsabilità loro derivanti per legge e per le precise pattuizioni del contratto.

Tutti i prodotti e/o materiali di cui al presente articolo, qualora possano essere dotati di marcatura CE secondo la normativa tecnica vigente, dovranno essere muniti di tale marchio.

6.16.5) Calcestruzzo di aggregati leggeri

Nella esecuzione delle opere in cui sono utilizzati calcestruzzi di aggregati leggeri minerali, artificiali o naturali, con esclusione dei calcestruzzi aerati, l'Appaltatore dovrà attenersi a quanto contenuto nel d.P.R. 380/2001 e s.m.i., nelle norme tecniche del D.M. 17 gennaio 2018 e nella relativa normativa vigente.

Per le classi di densità e di resistenza normalizzate può farsi utile riferimento a quanto riportato nella norma UNI EN 206.

Valgono le specifiche prescrizioni sul controllo della qualità date nei punti 4.1 e 11.1. del D.M. 17 gennaio 2018.

Art. 6.21 STRUTTURE IN ACCIAIO

6.21.1) Generalità

Le strutture di acciaio dovranno essere progettate e costruite tenendo conto di quanto disposto dal d.P.R. 380/2001 e s.m.i., dal D.M. 17 gennaio 2018, dalle circolari e relative norme vigenti.

I materiali e i prodotti devono rispondere ai requisiti indicati nel punto 11.3. del D.M. 17 gennaio 2018.

L'Appaltatore sarà tenuto a presentare in tempo utile, prima dell'approvvigionamento dei materiali, all'esame ed all'approvazione della Direzione dei Lavori:

- a) gli elaborati progettuali esecutivi di cantiere, comprensivi dei disegni esecutivi di officina, sui quali dovranno essere riportate anche le distinte da cui risultino: numero, qualità, dimensioni, grado di finitura e peso teorici di ciascun elemento costituente la struttura, nonché la qualità degli acciai da impiegare;
- b) tutte le indicazioni necessarie alla corretta impostazione delle strutture metalliche sulle opere di fondazione.

I suddetti elaborati dovranno essere redatti a cura e spese dell'Appaltatore.

Requisiti per la Progettazione e l'Esecuzione

Spessori limite

È vietato l'uso di profilati con spessore $t < 4$ mm.

Una deroga a tale norma, fino ad uno spessore $t = 3$ mm, è consentita per opere sicuramente protette contro la corrosione, quali per esempio tubi chiusi alle estremità e profili zincati, od opere non esposte agli agenti atmosferici.

Le limitazioni di cui sopra non riguardano elementi e profili sagomati a freddo.

Acciaio incrudito

Deve essere giustificato mediante specifica valutazione l'impiego di acciaio incrudito in ogni caso in cui si preveda la plasticizzazione del materiale (analisi plastica, azioni sismiche o eccezionali, ecc.) o prevalgano i fenomeni di fatica.

Giunti di tipo misto

In uno stesso giunto è vietato l'impiego di differenti metodi di collegamento di forza (ad esempio saldatura e bullonatura), a meno che uno solo di essi sia in grado di sopportare l'intero sforzo, ovvero sia dimostrato, per via sperimentale o teorica, che la disposizione costruttiva è esente dal pericolo di collasso prematuro a catena.

Problematiche specifiche

Oltre alle norme del D.M. 17 gennaio 2018, in relazione a:

- Preparazione del materiale,
 - Tolleranze degli elementi strutturali di fabbricazione e di montaggio,
 - Impiego dei ferri piatti,
 - Variazioni di sezione,
 - Intersezioni,
 - Collegamenti a taglio con bulloni normali e chiodi,
 - Tolleranze foro – bullone. Interassi dei bulloni e dei chiodi. Distanze dai margini,
 - Collegamenti ad attrito con bulloni ad alta resistenza,
 - Collegamenti saldati,
 - Collegamenti per contatto,
- si può far riferimento a normative di comprovata validità.

Apparecchi di appoggio

La concezione strutturale deve prevedere facilità di sostituzione degli apparecchi di appoggio, nel caso in cui questi abbiano vita nominale più breve di quella della costruzione alla quale sono connessi.

Verniciatura e zincatura

Gli elementi delle strutture in acciaio, a meno che siano di comprovata resistenza alla corrosione, devono essere adeguatamente protetti mediante verniciatura o zincatura, tenendo conto del tipo di acciaio, della sua posizione nella struttura e dell'ambiente nel quale è collocato. Devono essere particolarmente protetti i collegamenti bullonati (precaricati e non precaricati), in modo da impedire qualsiasi infiltrazione all'interno del collegamento.

Anche per gli acciai con resistenza alla corrosione migliorata (per i quali può farsi utile riferimento alla norma UNI EN 10025-5) devono prevedersi, ove necessario, protezioni mediante verniciatura.

Nel caso di parti inaccessibili, o profili a sezione chiusa non ermeticamente chiusi alle estremità, dovranno prevedersi adeguati sovrassessori.

Gli elementi destinati ad essere incorporati in getti di calcestruzzo non devono essere verniciati: possono essere invece zincati a caldo.

Controlli in Corso di Lavorazione

L'Appaltatore dovrà essere in grado di individuare e documentare in ogni momento la provenienza dei materiali impiegati nelle lavorazioni e di risalire ai corrispondenti certificati di qualificazione, dei quali dovrà esibire la copia a richiesta della Direzione dei Lavori.

Alla Direzione dei Lavori è riservata comunque la facoltà di eseguire in ogni momento della lavorazione tutti i controlli che riterrà opportuni per accertare che i materiali impiegati siano quelli certificati, che le strutture siano conformi ai disegni di progetto e che le stesse siano eseguite a perfetta regola d'arte.

Ogni volta che le strutture metalliche lavorate si rendono pronte per il collaudo l'Appaltatore informerà la Direzione dei Lavori, la quale darà risposta entro 8 giorni fissando la data del collaudo in contraddittorio, oppure autorizzando la spedizione delle strutture stesse in cantiere.

Identificazione e Rintracciabilità dei Prodotti Qualificati

Ogni prodotto deve essere marchiato con identificativi diversi da quelli di prodotti aventi differenti caratteristiche, ma fabbricati nello stesso stabilimento e con identificativi differenti da quelli di prodotti con uguali caratteristiche ma fabbricati in altri stabilimenti, siano essi o meno dello stesso produttore. La marchiatura deve essere inalterabile nel tempo e senza possibilità di manomissione.

La mancata marchiatura, la non corrispondenza a quanto depositato o la sua illeggibilità, anche parziale, rendono il prodotto non impiegabile.

Qualora, sia presso gli utilizzatori, sia presso i commercianti, l'unità marchiata (pezzo singolo o fascio) venga scorporata, per cui una parte, o il tutto, perda l'originale marchiatura del prodotto è responsabilità sia degli

utilizzatori sia dei commercianti documentare la provenienza mediante i documenti di accompagnamento del materiale e gli estremi del deposito del marchio presso il Servizio Tecnico Centrale.

Nel primo caso i campioni destinati al laboratorio incaricato delle prove di cantiere devono essere accompagnati dalla sopraindicata documentazione e da una dichiarazione di provenienza rilasciata dalla Direzione dei Lavori, quale risulta dai documenti di accompagnamento del materiale.

L'Appaltatore dovrà essere in grado di individuare e documentare in ogni momento la provenienza dei materiali impiegati nelle lavorazioni e di risalire ai corrispondenti certificati di qualificazione, dei quali dovrà esibire la copia a richiesta della Direzione dei Lavori.

Alla Direzione dei Lavori è riservata comunque la facoltà di eseguire in ogni momento della lavorazione tutti i controlli che riterrà opportuni per accertare che i materiali impiegati siano quelli certificati, che le strutture siano conformi ai disegni di progetto e che le stesse siano eseguite a perfetta regola d'arte.

Ogni volta che le strutture metalliche lavorate si rendono pronte per il collaudo l'Appaltatore informerà la Direzione dei Lavori, la quale darà risposta entro 8 giorni fissando la data del collaudo in contraddittorio, oppure autorizzando la spedizione delle strutture stesse in cantiere.

Montaggio

Il montaggio in opera di tutte le strutture costituenti ciascun manufatto sarà effettuato in conformità a quanto, a tale riguardo, è previsto nella relazione di calcolo.

Durante il carico, il trasporto, lo scarico, il deposito ed il montaggio, si dovrà porre la massima cura per evitare che le strutture vengano sovrasolicitate o deformate.

Le parti a contatto con funi, catene od altri organi di sollevamento saranno opportunamente protette.

Il montaggio sarà eseguito in modo che la struttura raggiunga la configurazione geometrica di progetto, nel rispetto dello stato di sollecitazione previsto nel progetto medesimo.

In particolare, per quanto riguarda le strutture a travata, si dovrà controllare che la controfreccia ed il posizionamento sugli apparecchi di appoggio siano conformi alle indicazioni di progetto, rispettando le tolleranze previste.

La stabilità delle strutture dovrà essere assicurata durante tutte le fasi costruttive e la rimozione dei collegamenti provvisori e di altri dispositivi ausiliari dovrà essere fatta solo quando essi risulteranno staticamente superflui.

L'assemblaggio ed il montaggio in opera delle strutture dovrà essere effettuato senza che venga interrotto il traffico di cantiere sulla eventuale sottostante sede stradale salvo brevi interruzioni durante le operazioni di sollevamento, da concordare con la Direzione dei Lavori.

Nella progettazione e nell'impiego delle attrezzature di montaggio, l'Appaltatore è tenuto a rispettare le norme, le prescrizioni ed i vincoli che eventualmente venissero imposti da Enti, Uffici e persone responsabili riguardo alla zona interessata, ed in particolare:

- per l'ingombro degli alvei dei corsi d'acqua;
- per le sagome da lasciare libere nei sovrappassi o sottopassi di strade, autostrade, ferrovie, tranvie, ecc.;
- per le interferenze con servizi di soprasuolo e di sottosuolo.

Prove di Carico e Collaudo Statico

Prima di sottoporre le strutture di acciaio alle prove di carico, dopo la loro ultimazione in opera e di regola, prima che siano applicate le ultime mani di vernice, quando prevista, verrà eseguita da parte della Direzione dei Lavori una accurata visita preliminare di tutte le membrature per constatare che le strutture siano state eseguite in conformità ai relativi disegni di progetto, alle buone regole d'arte ed a tutte le prescrizioni di contratto.

Ove nulla osti, si procederà quindi alle prove di carico ed al collaudo statico delle strutture; operazioni che verranno condotte, a cura e spese dell'Appaltatore, secondo le prescrizioni contenute nei decreti ministeriali vigenti e nel d.P.R. 380/2001 e s.m.i.

6.21.2 Acciaio per calcestruzzo armato

Caratteristiche dimensionali e di impiego

L'acciaio per cemento armato è esclusivamente prodotto in stabilimento sotto forma di barre o rotoli, reti o tralicci, per utilizzo diretto o come elementi di base per successive trasformazioni.

Prima della fornitura in cantiere gli elementi di cui sopra possono essere saldati, presagomati (staffe, ferri piegati, ecc.) o preassemblati (gabbie di armatura, ecc.) a formare elementi composti direttamente utilizzabili

in opera.

La sagomatura e/o l'assemblaggio possono avvenire:

- in cantiere, sotto la vigilanza della Direzione dei Lavori;
- in centri di trasformazione, solo se provvisti dei requisiti di cui al punto 11.3.1.7. del D.M. 17 gennaio 2018.

Tutti gli acciai per calcestruzzo armato devono essere ad aderenza migliorata, aventi cioè una superficie dotata di nervature o dentellature trasversali, uniformemente distribuite sull'intera lunghezza, atte a garantire adeguata aderenza tra armature e conglomerato cementizio.

Per quanto riguarda la marchiatura dei prodotti e la documentazione di accompagnamento vale quanto indicato nel D.M. 17 gennaio 2018.

Reti e tralicci elettrosaldati

Gli acciai delle reti e tralicci elettrosaldati devono essere saldabili. L'interasse delle barre non deve superare, nelle due direzioni, 330 mm.

I tralicci e le reti sono prodotti reticolari assemblati in stabilimento mediante elettrosaldature, eseguite da macchine automatiche in tutti i punti di intersezione.

Per le reti ed i tralicci costituiti con acciaio B450C, gli elementi base devono avere diametro (d) che rispetta la limitazione: $6 \text{ mm } d = < 16 \text{ mm}$.

Per le reti ed i tralicci costituiti con acciaio B450A, gli elementi base devono avere diametro (d) che rispetta la limitazione: $5 \text{ mm } d = < 10 \text{ mm}$.

La produzione di reti e tralicci elettrosaldati deve essere effettuata a partire da materiale di base qualificato. Nel caso di reti e tralicci formati con elementi base prodotti nello stesso stabilimento, la marchiatura del prodotto finito può coincidere con quella dell'elemento base.

Nel caso di reti e tralicci formati con elementi base prodotti in altro stabilimento, deve essere apposta su ogni confezione di reti o tralicci un'apposita etichettatura con indicati tutti i dati necessari per la corretta identificazione del prodotto e del fabbricante delle reti e dei tralicci stessi.

Il Direttore dei Lavori, al momento dell'accettazione della fornitura in cantiere, verificherà la presenza della predetta etichettatura.

Controlli di accettazione in cantiere

I controlli di accettazione in cantiere sono obbligatori e secondo quanto disposto al punto 11.3.2.12 del D.M. 17 gennaio 2018 devono essere effettuati entro 30 giorni dalla data di consegna del materiale a cura di un laboratorio di cui all'art. 59 del DPR n. 380/2001.

Essi devono essere eseguiti in ragione di 3 campioni ogni 30 t di acciaio impiegato della stessa classe proveniente dallo stesso stabilimento o Centro di trasformazione, anche se con forniture successive.

I campioni devono essere ricavati da barre di uno stesso diametro o della stessa tipologia (in termini di diametro e dimensioni) per reti e tralicci, e recare il marchio di provenienza.

Il prelievo dei campioni va effettuato alla presenza del Direttore dei Lavori o di tecnico di sua fiducia che provvede alla redazione di apposito verbale di prelievo ed alla identificazione dei provini mediante sigle, etichettature indelebili, ecc.

Qualora la fornitura, di elementi sagomati o assemblati, provenga da un Centro di trasformazione, il Direttore dei Lavori, dopo essersi accertato preliminarmente che il suddetto Centro di trasformazione sia in possesso di tutti i requisiti previsti al punto 11.3.1.7 del D.M. 17 gennaio 2018, può recarsi presso il medesimo Centro di trasformazione ed effettuare in stabilimento tutti i controlli di cui sopra. In tal caso il prelievo dei campioni viene effettuato dal Direttore tecnico del centro di trasformazione secondo le disposizioni del Direttore dei Lavori; quest'ultimo deve assicurare, mediante sigle, etichettature indelebili, ecc., che i campioni inviati per le prove al laboratorio incaricato siano effettivamente quelli da lui prelevati, nonché sottoscrivere la relativa richiesta di prove.

La domanda di prove al Laboratorio autorizzato deve essere sottoscritta dal Direttore dei Lavori e deve contenere indicazioni sulle strutture interessate da ciascun prelievo.

6.21.4 Acciaio per strutture metalliche e per strutture composte

Acciai laminati

Gli acciai laminati di uso generale per la realizzazione di strutture metalliche e per le strutture composte

comprendono:

Prodotti lunghi

- laminati mercantili (angolari, L, T, piatti e altri prodotti di forma);
- travi ad ali parallele del tipo HE e IPE, travi IPN;
- laminati ad U

Prodotti piani

- lamiere e piatti
- nastri

Profilati cavi

- tubi prodotti a caldo

Prodotti derivati

- travi saldate (ricavate da lamiere o da nastri a caldo);
- profilati a freddo (ricavati da nastri a caldo);
- tubi saldati (cilindrici o di forma ricavati da nastri a caldo);
- lamiere grecate (ricavate da nastri a caldo).

Acciaio per strutture saldate

Gli acciai per strutture saldate, oltre a soddisfare le condizioni indicate al punto 11.3.4.1 del D.M. 17 gennaio 2018, devono avere composizione chimica conforme a quanto riportato nelle norme europee armonizzate applicabili, di cui al punto 11.3.4.1 del citato decreto.

Acciaio per getti

Per l'esecuzione di parti in getti si devono impiegare acciai conformi alla norma UNI EN 10293.

Quando tali acciai debbano essere saldati, valgono le stesse limitazioni di composizione chimica previste per gli acciai laminati di resistenza simile.

Processo di saldatura

La saldatura degli acciai dovrà avvenire con uno dei procedimenti all'arco elettrico codificati secondo la norma UNI EN ISO 4063. È ammesso l'uso di procedimenti diversi purché sostenuti da adeguata documentazione teorica e sperimentale.

I saldatori nei procedimenti semiautomatici e manuali dovranno essere qualificati secondo la norma UNI EN ISO 9606-1 da parte di un Ente terzo. Ad integrazione di quanto richiesto nella norma UNI EN ISO 9606-1, i saldatori che eseguono giunti a T con cordoni d'angolo dovranno essere specificamente qualificati e non potranno essere qualificati soltanto mediante l'esecuzione di giunti testa-testa.

Gli operatori dei procedimenti automatici o robotizzati dovranno essere certificati secondo la norma UNI EN ISO 14732.

Tutti i procedimenti di saldatura dovranno essere qualificati mediante WPQR (qualifica di procedimento di saldatura) secondo la norma UNI EN ISO 15614-1.

Le durezze eseguite sulle macrografie non dovranno essere superiori a 350 HV30.

Per la saldatura ad arco di prigionieri di materiali metallici (saldatura ad innesco mediante sollevamento e saldatura a scarica di condensatori ad innesco sulla punta) si applica la norma UNI EN ISO 14555; valgono perciò i requisiti di qualità di cui al prospetto A1 della appendice A della stessa norma.

Le prove di qualifica dei saldatori, degli operatori e dei procedimenti dovranno essere eseguite da un Ente terzo; in assenza di prescrizioni in proposito l'Ente sarà scelto dal costruttore secondo criteri di competenza e di indipendenza.

Sono richieste caratteristiche di duttilità, snervamento, resistenza e tenacità in zona fusa e in zona termica alterata non inferiori a quelle del materiale base.

Nell'esecuzione delle saldature dovranno inoltre essere rispettate le norme UNI EN 1011 parti 1 e 2 per gli acciai ferritici e della parte 3 per gli acciai inossidabili. Per la preparazione dei lembi si applicherà, salvo casi particolari, la norma UNI EN ISO 9692-1.

Le saldature saranno sottoposte a controlli non distruttivi finali per accertare la corrispondenza ai livelli di qualità stabiliti dal progettista sulla base delle norme applicate per la progettazione.

In assenza di tali dati per strutture non soggette a fatica si adotterà il livello C della norma UNI EN ISO 5817 e il livello B per strutture soggette a fatica.

L'entità ed il tipo di tali controlli, distruttivi e non distruttivi, in aggiunta a quello visivo al 100%, saranno

definiti dal Collaudatore e dal Direttore dei Lavori; per i cordoni ad angolo o giunti a parziale penetrazione si useranno metodi di superficie (ad es. liquidi penetranti o polveri magnetiche), mentre per i giunti a piena penetrazione, oltre a quanto sopra previsto, si useranno metodi volumetrici e cioè raggi X o gamma o ultrasuoni per i giunti testa a testa e solo ultrasuoni per i giunti a T a piena penetrazione.

Per le modalità di esecuzione dei controlli ed i livelli di accettabilità si potrà fare utile riferimento alle prescrizioni della norma UNI EN ISO 17635.

Tutti gli operatori che eseguiranno i controlli dovranno essere qualificati secondo la norma UNI EN ISO 9712 almeno di secondo livello.

Bulloni e chiodi

I bulloni sono organi di collegamento tra elementi metallici, introdotti in fori opportunamente predisposti, composti dalle seguenti parti:

- gambo, completamente o parzialmente filettato con testa esagonale (vite);
- dado di forma esagonale, avvitato nella parte filettata della vite;
- rondella (o rosetta) del tipo elastico o rigido.

In presenza di vibrazioni dovute a carichi dinamici, per evitare lo svitamento del dado, possono essere applicate rondelle elastiche oppure dei controdadi.

Bulloni "non a serraggio controllato"

Agli assiemi Vite/Dado/Rondella impiegati nelle giunzioni 'non precaricate' si applica quanto specificato al punto A del paragrafo 11.1 in conformità alla norma europea armonizzata UNI EN 15048-1.

In alternativa anche gli assiemi ad alta resistenza conformi alla norma europea armonizzata UNI EN 14399-1 sono idonei per l'uso in giunzioni non precaricate.

Viti, dadi e rondelle, in acciaio, devono essere associate come nella seguente tabella

Tabella 1

Viti	Dadi	Rondelle	Riferimento
Classe di resistenza UNI EN ISO 898-1	Classe di resistenza UNI EN ISO 898-2	Durezza	
4.6	4; 5; 6 oppure 8	100 HV min.	UNI EN 15048-1
4.8			
5.6			
5.8	5; 6 oppure 8		
6.8			
8.8	8 oppure 10	100 HV min oppure 300 HV min.	
10.9	10 oppure 12		

Le tensioni di snervamento f_{yb} e di rottura f_{tb} delle viti appartenenti alle classi indicate nella tabella sotto riportata.

Tabella 2

Classe	4.6	4.8	5.6	6.8	8.8	10.9
f_{yb} (N/mm ²)	240	320	300	480	640	900
f_{tb} (N/mm ²)	400	400	500	600	800	1000

Bulloni "a serraggio controllato"

Agli assiemi Vite/Dado/Rondella impiegati nelle giunzioni 'Precaricate' si applica quanto specificato al punto A del paragrafo 11.1 in conformità alla norma europea armonizzata UNI EN 14399-1.

Viti, dadi e rondelle, in acciaio, devono essere associate come nella seguente tabella

Systema	Viti	Dadi	Rondelle
---------	------	------	----------

	Classe resistenza di	Riferimento	Classe resistenza di	Riferimento	Durezza	Riferimento
HR	8.8	UNI EN 14399-1	8	UNI EN 14399-3	300-370 HV	UNI EN 14399 parti 5 e 6
	10.9	UNI EN 14399-3	10	UNI EN 14399-3		
	10.9	UNI EN 14399-4	10	UNI EN 14399-4		

Chiodi

Per i chiodi da ribadire a caldo si devono impiegare gli acciai previsti dalla norma UNI EN 10263 (parti 1 - 5).

Procedure di controllo su acciai da carpenteria

Controlli di accettazione in cantiere

I controlli di accettazione in cantiere, da eseguirsi presso un laboratorio di cui all'art. 59 del DPR n. 380/2001, sono obbligatori per tutte le forniture di elementi e/o prodotti, qualunque sia la loro provenienza e la tipologia di qualificazione.

Il prelievo dei campioni va eseguito alla presenza del Direttore dei Lavori o di un tecnico di sua fiducia che provvede alla redazione di apposito verbale di prelievo ed alla identificazione dei provini mediante sigle, etichettature indelebili, ecc.; la certificazione effettuata dal laboratorio prove materiali deve riportare riferimento a tale verbale. La richiesta di prove al laboratorio incaricato deve essere sempre firmata dal Direttore dei Lavori, che rimane anche responsabile della trasmissione dei campioni.

Qualora la fornitura di elementi lavorati provenga da un Centro di trasformazione o da un fabbricante di elementi marcati CE dopo essersi accertato preliminarmente che il suddetto Centro di trasformazione o il fabbricante sia in possesso di tutti i requisiti previsti dalla norma, Il Direttore dei Lavori può recarsi presso il medesimo Centro di trasformazione o fabbricante ed effettuare in stabilimento tutti i controlli di cui sopra. In tal caso il prelievo dei campioni viene effettuato dal Direttore Tecnico del Centro di trasformazione o del fabbricante secondo le disposizioni del Direttore dei Lavori; quest'ultimo deve assicurare, mediante sigle, etichettature indelebili, ecc., che i campioni inviati per le prove al laboratorio incaricato siano effettivamente quelli da lui prelevati, nonché sottoscrivere la relativa richiesta di prove.

Il laboratorio incaricato di effettuare le prove provvede all'accettazione dei campioni accompagnati dalla lettera di richiesta sottoscritta dal direttore dei lavori. Il laboratorio verifica lo stato dei provini e la documentazione di riferimento ed in caso di anomalie riscontrate sui campioni oppure di mancanza totale o parziale degli strumenti idonei per la identificazione degli stessi, deve sospendere l'esecuzione delle prove e darne notizia al Servizio Tecnico Centrale del Consiglio Superiore dei Lavori Pubblici.

Il prelievo potrà anche essere eseguito dallo stesso laboratorio incaricato della esecuzione delle prove. I laboratori devono conservare i campioni sottoposti a prova per almeno trenta giorni dopo l'emissione dei certificati di prova, in modo da consentirne l'identificabilità e la rintracciabilità.

A seconda delle tipologie di materiali pervenute in cantiere il Direttore dei Lavori deve effettuare i seguenti controlli:

- Elementi di Carpenteria Metallica: 3 prove ogni 90 tonnellate;
- Lamiere grecate e profili formati a freddo: 3 prove ogni 15 tonnellate;
- Bulloni e chiodi: 3 campioni ogni 1500 pezzi impiegati;
- Giunzioni meccaniche: 3 campioni ogni 100 pezzi impiegati.

I controlli di accettazione devono essere effettuati prima della posa in opera degli elementi e/o dei prodotti.

I criteri di valutazione dei risultati dei controlli di accettazione devono essere adeguatamente stabiliti dal Direttore dei Lavori in relazione alle caratteristiche meccaniche dichiarate dal fabbricante nella documentazione di identificazione e qualificazione e previste dalle presenti norme o dalla documentazione di progetto per la specifica opera.

Art. 6.24
ESECUZIONE DI COPERTURE CONTINUE (PIANE)

1) Si intendono per coperture continue quelle in cui la tenuta all'acqua è assicurata indipendentemente dalla pendenza della superficie di copertura.

Esse si intendono convenzionalmente suddivise nelle seguenti categorie:

- copertura senza elemento termoisolante, con strato di ventilazione oppure senza;
- copertura con elemento termoisolante, con strato di ventilazione oppure senza strato di ventilazione.

2) Quando non è diversamente descritto negli altri documenti progettuali (o quando questi non sono sufficientemente dettagliati) si intende che ciascuna delle categorie sopracitate sarà composta dai seguenti strati funzionali (definiti secondo le norme UNI 8178).

Nelle soluzioni costruttive uno strato può assolvere ad una o più funzioni.

a) La copertura non termoisolata non ventilata avrà quali strati di elementi fondamentali:

- l'elemento portante con funzioni strutturali;
- lo strato di pendenza con funzione di portare la pendenza della copertura al valore richiesto;
- l'elemento di tenuta all'acqua con funzione di realizzare la prefissata impermeabilità all'acqua meteorica e di resistere alle sollecitazioni dovute all'ambiente esterno;
- lo strato di protezione con funzione di limitare le alterazioni dovute ad azioni meccaniche, fisiche, chimiche e/o con funzione decorativa.

b) La copertura ventilata ma non termoisolata avrà quali strati ed elementi fondamentali:

- l'elemento portante;
- lo strato di ventilazione con funzione di contribuire al controllo del comportamento igrotermico delle coperture attraverso ricambi d'aria naturali o forzati;
- strato di pendenza (se necessario);
- elemento di tenuta all'acqua;
- strato di protezione.

c) La copertura termoisolata non ventilata avrà quali strati ed elementi fondamentali:

- l'elemento portante;
- strato di pendenza;
- strato di schermo o barriera al vapore con funzione di impedire (schermo) o di ridurre (barriera) il passaggio del vapore d'acqua e per controllare il fenomeno della condensa;
- elemento di tenuta all'acqua;
- elemento termoisolante con funzione di portare al valore richiesto la resistenza termica globale della copertura;
- strato filtrante;
- strato di protezione.

d) La copertura termoisolata e ventilata avrà quali strati ed elementi fondamentali:

- l'elemento portante con funzioni strutturali;
- l'elemento termoisolante;
- lo strato di irrigidimento o supporto con funzione di permettere allo strato sottostante di sopportare i carichi previsti;
- lo strato di ventilazione;
- l'elemento di tenuta all'acqua;
- lo strato filtrante con funzione di trattenere il materiale trasportato dalle acque meteoriche;
- lo strato di protezione.

e) La presenza di altri strati funzionali (complementari) eventualmente necessari perché dovuti alla soluzione costruttiva scelta, dovrà essere coerente con le indicazioni delle UNI 8178 sia per quanto riguarda i materiali utilizzati sia per quanto riguarda la collocazione rispetto agli altri strati nel sistema di copertura.

3) Per la realizzazione degli strati si utilizzeranno i materiali indicati nel progetto; ove non sia specificato in dettaglio nel progetto od a suo completamento si rispetteranno le prescrizioni seguenti:

- per l'elemento portante, a seconda della tecnologia costruttiva adottata, si farà riferimento alle prescrizioni già date nel presente capitolato sui calcestruzzi, strutture metalliche, sulle strutture miste

- acciaio calcestruzzo, sulle strutture o prodotti di legno, ecc.;
- per l'elemento termoisolante si farà riferimento all'articolo sui prodotti per isolamento termico ed inoltre si curerà che nella posa in opera siano realizzate correttamente le giunzioni, siano curati i punti particolari, siano assicurati adeguati punti di fissaggio e/o garantita una mobilità termoigrometrica rispetto allo stato contiguo;
 - per lo strato di irrigidimento (o supporto), a seconda della soluzione costruttiva impiegata e del materiale, si verificherà la sua capacità di ripartire i carichi, la sua resistenza alle sollecitazioni meccaniche che deve trasmettere e la durabilità nel tempo;
 - lo strato di ventilazione sarà costituito da una intercapedine d'aria avente aperture di collegamento con l'ambiente esterno, munite di griglie, aeratori, ecc. capaci di garantire adeguato ricambio di aria, ma limitare il passaggio di piccoli animali e/o grossi insetti;
 - lo strato di tenuta all'acqua sarà realizzato, a seconda della soluzione costruttiva prescelta, con membrane in fogli o prodotti fluidi da stendere in sito fino a realizzare uno strato continuo.
- a) Le caratteristiche delle membrane sono quelle indicate all'articolo prodotti per impermeabilizzazione e per coperture piane. In fase di posa si dovrà curare: la corretta realizzazione dei giunti utilizzando eventualmente i materiali ausiliari (adesivi, ecc.), le modalità di realizzazione previste dal progetto e/o consigliate dal produttore nella sua documentazione tecnica, ivi incluse le prescrizioni sulle condizioni ambientali (umidità, temperature, ecc.) e di sicurezza. Attenzione particolare sarà data all'esecuzione dei bordi, punti particolari, risvolti, ecc. ove possono verificarsi infiltrazioni sotto lo strato.
- b) Le caratteristiche dei prodotti fluidi e/o in pasta sono quelle indicate nell'articolo prodotti per impermeabilizzazione e per coperture piane. In fase di posa si dovrà porre cura nel seguire le indicazioni del progetto e/o del fabbricante allo scopo di ottenere strati uniformi e dello spessore previsto, che garantiscano continuità anche nei punti particolari quali risvolti, asperità, elementi verticali (camini, aeratori, ecc.).
- Sarà curato inoltre che le condizioni ambientali (temperatura, umidità, ecc.) od altre situazioni (presenza di polvere, tempi di maturazione, ecc.) siano rispettate per favorire una esatta rispondenza del risultato finale alle ipotesi di progetto.
- Lo strato filtrante, quando previsto, sarà realizzato, a seconda della soluzione costruttiva prescelta, con fogli di nontessuto sintetico od altro prodotto adatto accettato dalla Direzione dei Lavori. Sarà curata la sua corretta collocazione nel sistema di copertura e la sua congruenza rispetto all'ipotesi di funzionamento con particolare attenzione rispetto a possibili punti difficili.
 - Lo strato di protezione, sarà realizzato secondo la soluzione costruttiva indicata dal progetto. I materiali (verniciature, granigliature, lamine, ghiaietto, ecc.) risponderanno alle prescrizioni previste nell'articolo loro applicabile. Nel caso di protezione costituita da pavimentazione quest'ultima sarà eseguita secondo le indicazioni del progetto e/o secondo le prescrizioni previste per le pavimentazioni curando che non si formino incompatibilità meccaniche, chimiche, ecc. tra la copertura e la pavimentazione sovrastante.
 - Lo strato di pendenza è solitamente integrato in altri strati, pertanto si rinvia per i materiali allo strato funzionale che lo ingloba. Per quanto riguarda la realizzazione si curerà che il piano (od i piani) inclinato che lo concretizza abbia corretto orientamento verso eventuali punti di confluenza e che nel piano non si formino avvallamenti più o meno estesi che ostacolano il deflusso dell'acqua. Si cureranno inoltre le zone raccordate all'incontro con camini, aeratori, ecc.
 - Lo strato di barriera o schermo al vapore sarà realizzato con membrane di adeguate caratteristiche (vedere articolo prodotti per impermeabilizzazione e per coperture piane). Nella fase di posa sarà curata la continuità dello strato fino alle zone di sfogo (bordi, aeratori, ecc.), inoltre saranno seguiti gli accorgimenti già descritti per lo strato di tenuta all'acqua.
 - Per gli altri strati complementari riportati nelle norme UNI 8178 si dovranno adottare soluzioni costruttive che impieghino uno dei materiali ammessi dalla norma stessa. Il materiale prescelto dovrà rispondere alle prescrizioni previste nell'articolo di questo capitolato ad esso applicabile.
- Per la realizzazione in opera si seguiranno le indicazioni del progetto e/o le indicazioni fornite dal produttore ed accettate dalla Direzione dei Lavori, ivi comprese quelle relative alle condizioni ambientali e/o le precauzioni da seguire nelle fasi di cantiere.

4) La Direzione dei Lavori per la realizzazione delle coperture piane opererà come segue:

- a) nel corso dell'esecuzione dei lavori (con riferimento ai tempi ed alle procedure) verificherà l'adozione dei

criteri per la sicurezza degli operatori e che i materiali impiegati e le tecniche di posa siano effettivamente quelle prescritte ed inoltre, almeno per gli strati più significativi, verificherà che il risultato finale sia coerente con le prescrizioni di progetto e comunque con la funzione attribuita all'elemento o strato considerato.

In particolare verificherà: il collegamento tra gli strati; la realizzazione dei giunti/sovrapposizioni (per gli strati realizzati con pannelli, fogli ed in genere con prodotti preformati); la esecuzione accurata dei bordi e dei punti particolari. Ove sono richieste lavorazioni in sito verificherà con semplici metodi da cantiere:

- le resistenze meccaniche (portate, punzonamenti, resistenze a flessione);
- adesioni o connessioni fra strati (o quando richiesta l'esistenza di completa separazione);
- la tenuta all'acqua, all'umidità, ecc.

b) A conclusione dell'opera eseguirà prove (anche solo localizzate) di funzionamento formando battenti di acqua, condizioni di carico, di punzonamento, ecc. che siano significativi delle ipotesi previste dal progetto o dalla realtà.

Avrà cura di far aggiornare e raccogliere i disegni costruttivi più significativi unitamente alla descrizione e/o schede tecniche dei prodotti impiegati (specialmente quelli non visibili ad opera ultimata) e le prescrizioni attinenti la successiva manutenzione.

Art. 6.25

ESECUZIONE DI COPERTURE DISCONTINUE (A FALDA)

1) Si intendono per coperture discontinue (a falda) quelle in cui l'elemento di tenuta all'acqua assicura la sua funzione solo per valori della pendenza maggiori di un minimo, che dipende prevalentemente dal materiale e dalla conformazione dei prodotti.

Esse si intendono convenzionalmente suddivise nelle seguenti categorie:

- coperture senza elemento termoisolante, con strato di ventilazione oppure senza;
- coperture con elemento termoisolante, con strato di ventilazione oppure senza.

2) La progettazione, l'esecuzione e la manutenzione di coperture realizzate con tegole di laterizio o calcestruzzo dovranno essere conformi a quanto indicato nella norma UNI 9460.

Quando non è diversamente descritto negli altri documenti progettuali (o quando questi non sono sufficientemente dettagliati), si intende che ciascuna delle categorie sopracitate sarà composta dai seguenti strati funzionali (definiti secondo le norme UNI 8178).

Nelle soluzioni costruttive uno strato può assolvere ad una o più funzioni.

a) La copertura non termoisolata e non ventilata avrà quali strati ed elementi fondamentali:

- l'elemento portante: con funzione di sopportare i carichi permanenti ed i sovraccarichi della copertura;
- strato di pendenza: con funzione di portare la pendenza al valore richiesto (questa funzione è sempre integrata in altri strati);
- elemento di supporto: con funzione di sostenere gli strati ad esso appoggiati (e di trasmettere la forza all'elemento portante);
- elemento di tenuta: con funzione di conferire alle coperture una prefissata impermeabilità all'acqua meteorica e di resistere alle azioni meccaniche-fisiche e chimiche indotte dall'ambiente esterno e dall'uso.

b) La copertura non termoisolata e ventilata avrà quali strati ed elementi funzionali:

- lo strato di ventilazione, con funzione di contribuire al controllo delle caratteristiche igrotermiche attraverso ricambi d'aria naturali o forzati;
- strato di pendenza (sempre integrato);
- l'elemento portante;
- l'elemento di supporto;
- l'elemento di tenuta.

c) La copertura termoisolata e non ventilata avrà quali strati ed elementi fondamentali:

- l'elemento termoisolante, con funzione di portare al valore richiesto la resistenza termica globale della copertura;
- lo strato di pendenza (sempre integrato);
- l'elemento portante;
- lo strato di schermo al vapore o barriera al vapore: con funzione di impedire (schermo) o di ridurre (barriera) il passaggio del vapore d'acqua e per controllare il fenomeno della condensa;

- l'elemento di supporto;
 - l'elemento di tenuta.
- d) La copertura termoisolata e ventilata avrà quali strati ed elementi fondamentali:
- l'elemento termoisolante;
 - lo strato di ventilazione;
 - lo strato di pendenza (sempre integrato);
 - l'elemento portante;
 - l'elemento di supporto;
 - l'elemento di tenuta.

e) La presenza di altri strati funzionali (complementari) eventualmente necessari perché dovuti alla soluzione costruttiva scelta dovrà essere coerente con le indicazioni delle UNI 8178 sia per quanto riguarda i materiali utilizzati sia per quanto riguarda la collocazione nel sistema di copertura.

3) Per la realizzazione degli strati si utilizzeranno i materiali indicati nel progetto e/o dalla Direzione Lavori ad opera di posatori con conoscenze, abilità e competenze conformi alla norma UNI 11418-1, e ove non sia specificato in dettaglio nel progetto od a suo complemento si rispetteranno le prescrizioni seguenti:

- Per l'elemento portante a seconda della tecnologia costruttiva adottata, si farà riferimento alle prescrizioni già date nel presente capitolato sui calcestruzzi, strutture metalliche, sulle strutture miste acciaio calcestruzzo, sulle strutture o prodotti di legno, ecc.;
- Per l'elemento termoisolante si farà riferimento all'articolo sui prodotti per isolamento termico ed inoltre si curerà che nella posa in opera siano realizzate correttamente le giunzioni, siano curati i punti particolari, siano assicurati adeguati punti di fissaggio e/o garantita una mobilità termoigrometrica rispetto allo stato contiguo;
- Per l'elemento di supporto a seconda della tecnologia costruttiva adottata si farà riferimento alle prescrizioni già date nel presente capitolato su prodotti di legno, malte di cemento, profilati metallici, getti di calcestruzzo, elementi preformati di base di materie plastiche. Si verificherà durante l'esecuzione la sua rispondenza alle prescrizioni del progetto, l'adeguatezza nel trasmettere i carichi all'elemento portante nel sostenere lo strato sovrastante.
- L'elemento di tenuta all'acqua sarà realizzato con i prodotti previsti dal progetto e che rispettino anche le prescrizioni previste nell'articolo sui prodotti per coperture discontinue.
In fase di posa si dovrà curare la corretta realizzazione dei giunti e/o le sovrapposizioni, utilizzando gli accessori (ganci, viti, ecc.) e le modalità esecutive previste dal progetto e/o consigliate dal produttore nella sua documentazione tecnica, ed accettate dalla Direzione dei Lavori, ivi incluse le prescrizioni sulle condizioni ambientali (umidità, temperatura, ecc.) e di sicurezza.
Attenzione particolare sarà data alla realizzazione dei bordi, punti particolari e comunque ove è previsto l'uso di pezzi speciali ed il coordinamento con opere di completamento e finitura (scossaline, gronde, colmi, camini, ecc.).
- Lo strato di ventilazione sarà costituito da una intercapedine d'aria avente aperture di collegamento con l'ambiente esterno, munite di griglie, aeratori, ecc. capaci di garantire adeguato ricambio di aria, ma limitare il passaggio di piccoli animali e/o grossi insetti;; inoltre nel caso di coperture con tegole posate su elemento di supporto discontinuo, la ventilazione può essere costituita dalla somma delle microventilazioni sottotegola.
- Lo strato di schermo al vapore o barriera al vapore sarà realizzato con membrane di adeguate caratteristiche (vedere articolo prodotti per impermeabilizzazione e per coperture piane). Nella fase di posa sarà curata la continuità dello strato fino alle zone di sfogo (bordi, aeratori, ecc.), inoltre saranno seguiti gli accorgimenti già descritti per lo strato di tenuta all'acqua.
- Per gli altri strati complementari il materiale prescelto dovrà rispondere alle prescrizioni previste nell'articolo di questo capitolato ad esso applicabile. Per la realizzazione in opera si seguiranno le indicazioni del progetto e/o le indicazioni fornite dal produttore, ed accettate dalla Direzione dei Lavori, ivi comprese quelle relative alle condizioni ambientali e/o precauzioni da seguire nelle fasi di cantiere.

4) La Direzione dei Lavori per la realizzazione delle coperture discontinue (a falda) opererà come segue:

- a) Nel corso dell'esecuzione dei lavori, con riferimento ai tempi ed alle procedure, verificherà l'adozione dei criteri per la sicurezza degli operatori, la conformità alla norma UNI 9460 e che i materiali impiegati e le tecniche di posa siano effettivamente quelle prescritte ed inoltre almeno per gli strati più significativi

verificherà che il risultato finale sia coerente con le prescrizioni di progetto e comunque con la funzione attribuita all'elemento o strato considerato.

In particolare verificherà i collegamenti tra gli strati, la realizzazione dei giunti/sovrapposizioni dei singoli prodotti costituenti uno strato, l'esecuzione accurata dei bordi e dei punti particolari ove sono richieste lavorazioni in sito. Per quanto applicabili verificherà con semplici metodi da cantiere le resistenze meccaniche (portate, punzonamenti, resistenza a flessione, ecc.), la impermeabilità dello strato di tenuta all'acqua, la continuità (o discontinuità) degli strati, ecc.

- b) A conclusione dell'opera eseguirà prove (anche solo localizzate) per verificare la tenuta all'acqua, condizioni di carico (frecce), resistenza ad azioni localizzate e quanto altro può essere verificato direttamente in sito a fronte delle ipotesi di progetto. Avrà cura di far aggiornare e raccogliere i disegni costruttivi unitamente alla descrizione e/o schede tecniche dei prodotti impiegati (specialmente quelli non visibili ad opera ultimata) e le prescrizioni attinenti la successiva manutenzione.

Art. 6.26 LA LINEA VITA

6.26.1) Generalità e normativa

La linea vita è un dispositivo di ancoraggio anticaduta che consente di poter agganciare in sicurezza, mediante una serie di fissaggi posti in quota, gli addetti alle operazioni di manutenzione di immobili o alla costruzione di edifici civili ed industriali. Questo sistema di ancoraggio, al quale gli operatori sono agganciati tramite imbracature e cordini, evita la caduta dall'alto e nello stesso tempo consente la massima libertà di movimento.

La linea vita è la soluzione ottimale per la manutenzione delle coperture da effettuare su impianti industriali ed edifici civili, o per le coperture fotovoltaiche che hanno bisogno manutenzioni e controlli periodici.

L'art. 115 del D.lgs. 81/08, coordinato con il D.lgs. 106/2009, riguardante i Sistemi di protezione contro le cadute dall'alto, esprime la normativa sulle linee vita:

Nei lavori in quota, qualora non siano state attuate misure di protezione collettiva come previsto all'articolo 111, comma 1, lett. a), è necessario che i lavoratori utilizzino idonei sistemi di protezione idonei per l'uso specifico composti da diversi elementi, non necessariamente presenti contemporaneamente, conformi alle norme tecniche, quali i seguenti:

- *assorbitori di energia*
- *connettori*
- *dispositivo di ancoraggio*
- *cordini*
- *dispositivi retrattili*
- *guide o linee vita flessibili*
- *guide o linee vita rigide*
- *imbracatura*

Il sistema di protezione deve essere assicurato, direttamente o mediante connettore lungo una guida o linea vita, a parti stabili delle opere fisse o provvisorie.

Nei lavori su pali il lavoratore deve essere munito di ramponi o mezzi equivalenti e di idoneo dispositivo anticaduta.

Le norme UNI che regolamentano la costruzione delle linee vita, i requisiti per la marcatura, istruzioni per l'uso ed una guida per l'installazione e la manutenzione, sono la **UNI EN 795**, **UNI 11560** e la **UNI 11578**.

In particolare la UNI 11560 indica le linee guida per la disposizione di sistemi di ancoraggio in copertura ed il loro utilizzo contro la caduta dall'alto mediante sistemi di arresto caduta, ed indicazioni per la redazione del documento di valutazione dei rischi e la individuazione delle misure di prevenzione e di protezione e dei DPI, (ed eventuale E.T.C.- Elaborato Tecnico di Copertura), così come richiesto dalla legislazione vigente.

Invece la norma UNI 11578 specifica i requisiti e i metodi di prova dei dispositivi di ancoraggio permanenti che comprendono punti di ancoraggio fissi o mobili, utilizzati per l'installazione permanente su o nella struttura.

Rispettando le indicazioni legislative nazionali e regionali, nonché le norme UNI, per una corretta installazione, utilizzo e manutenzione della linea vita si avrà necessità che:

- il progettista rediga l'elaborato tecnico di copertura (ove richiesto) e la relazione di calcolo di verifica degli ancoraggi;

- l'installatore disponga di una dichiarazione di corretto montaggio e di esecuzione del test di verifica della resistenza del fissaggio;
- il produttore compili il manuale d'uso del prodotto installato completo di programma di manutenzione e rilasci la dichiarazione di conformità del prodotto.

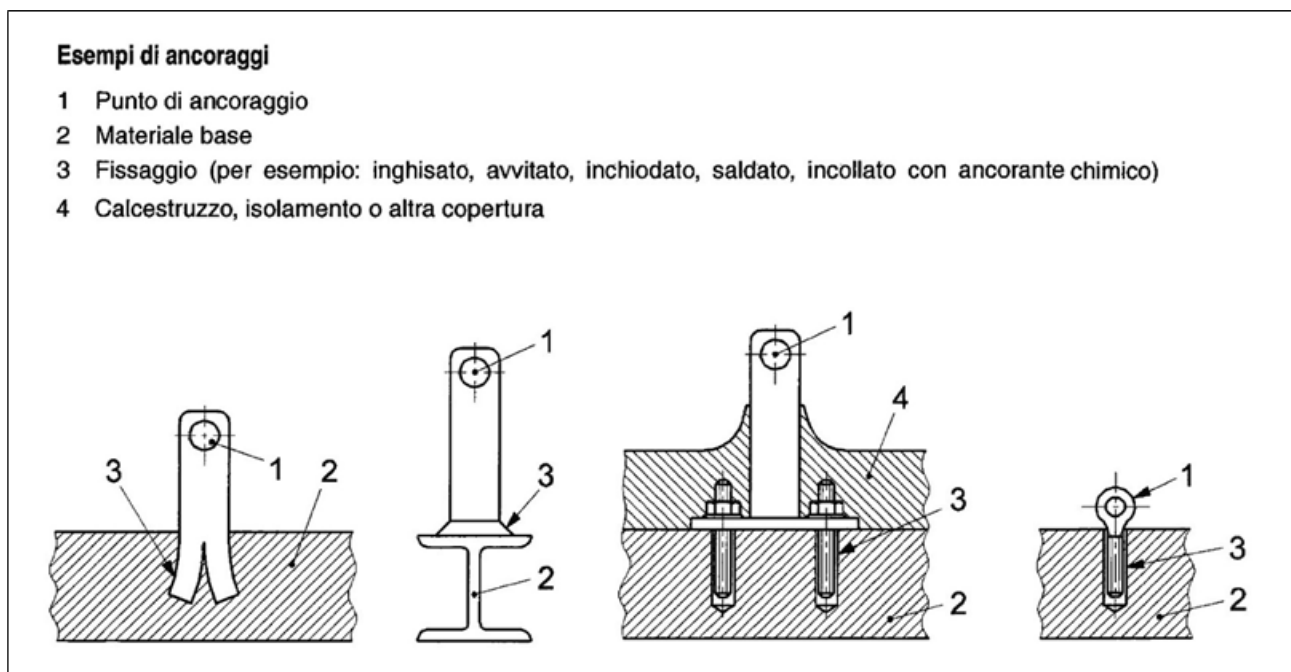
6.26.2) La realizzazione della linea vita

I dispositivi che sono parte integrante del sistema di ancoraggio, dovranno essere fissati al materiale base ossia a parti stabili degli edifici. Come materiale base si intende la struttura di un'opera edile o altro elemento strutturale in grado di assicurare un fissaggio di tipo strutturale.

Si precisa che l'intervento di nuova costruzione si distingue progettualmente da quello di manutenzione, in particolare nel:

- I° caso la progettazione del sistema di ancoraggio è contestuale alla progettazione delle strutture, per cui lo strutturista tiene conto dei carichi che si sviluppano nelle fasi di arresto caduta e dimensiona adeguatamente le sezioni strutturali su cui devono essere fissati i sistemi di ancoraggio;
- II° caso il progettista analizza la struttura esistente per calcolare la capacità di resistenza allestendo, nel caso, un progetto di eventuali interventi di consolidamento.

Il progetto dell'impianto a cui l'appaltatore dovrà fare riferimento è costituito da relazioni tecniche ed elaborati grafici contenenti tutte le informazioni riguardanti il corretto posizionamento del sistema di ancoraggio, il fissaggio al materiale base, i DPI da utilizzare nonché gli adempimenti ispettivi e manutentivi da effettuare.



Quando il materiale base è a vista, come ad esempio travi di coronamento, parapetti e aggetti in cemento armato, coperture in lamiera, sarà indispensabile superare il pacchetto di copertura per individuare gli elementi strutturali in grado di assorbire i carichi determinati dall'arresto caduta.

I dispositivi di ancoraggio per essere installati a diretto contatto con materiale base, dovranno uscire dalla copertura ed in molti casi saranno passanti.

Per evitare infiltrazioni bisognerà sigillare con materiali elastici e durevoli l'interfaccia copertura-dispositivo, come dei collari sigillanti a base di butilene e alluminio, facilmente modellabili e perfettamente aderenti all'acciaio inox dei dispositivi e ai comuni materiali edili.

L'esecuzione dei lavori in copertura impone una verifica delle caratteristiche geometriche e strutturali dell'edificio per stabilire la corretta valutazione del sistema di ancoraggio da installare.

Le coperture si classificano in piane, inclinate e a geometria complessa, generata dalla combinazione delle

tipologie precedenti.

Le coperture piane comprendono:

- la copertura piana semplice;
- la copertura piana con shed e/o cupolini.

Le coperture inclinate comprendono:

- la copertura a falda unica;
- la copertura a due falde;
- la copertura a padiglione;
- la copertura a volta.

La vasta tipologia di coperture esistenti o realizzabili comporta, dunque, che la configurazione del sistema di ancoraggio possa essere condizionata dalle caratteristiche geometriche e di resistenza della struttura. Ogni manufatto nel corso del proprio esercizio necessita di interventi di manutenzione che comportano l'esigenza di realizzare un sistema di ancoraggio efficace e duraturo.

6.26.3) I componenti di una linea vita

Una linea vita sarà composta da un cavo o un binario rigido che potrà essere, a seconda della conformazione della copertura, orizzontale, inclinato o verticale, su cui scorre un elemento di connessione, come un moschettone, una navetta, un carrello, collegato all'imbracatura indossata dall'operatore.

Essa avrà un andamento rettilineo, oppure delle curve, si potrà incrociare con altre linee, per poter assecondare lo sviluppo articolato del colmo di un tetto o di una parete.

Le linee rigide dovranno essere realizzate con profilati in alluminio o in acciaio, invece le linee flessibili, ossia quelle realizzate con un cavo, saranno in acciaio inox. Nel caso di linee temporanee e portatili potranno essere realizzate con fettucce o funi di fibra tessile.



Linea vita permanenti realizzate con cavi, dissipatore, tenditore e ancoraggi in acciaio

Ad esempio la linea vita ad andamento rettilineo, così come illustrata nel disegno, sarà posta in opera con i seguenti componenti:

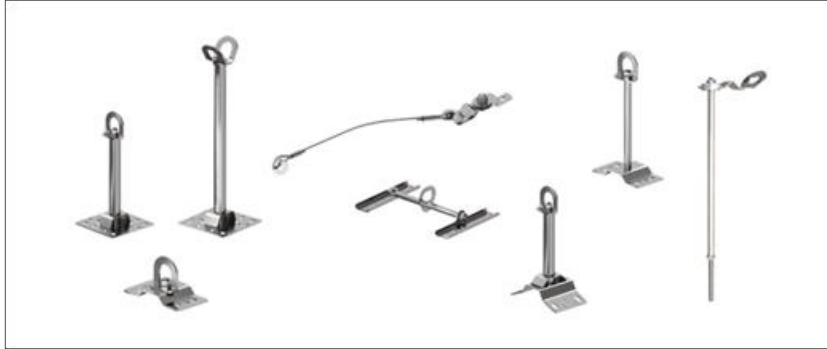
- Cavo in acciaio inox del diametro adeguato come da progetto;
- Dissipatore di energia, ovvero una molla con funzione di assorbire il carico trasmesso agli ancoraggi in caso di caduta di uno o più operatori;
- Tenditore che permetterà di collegare in maniera sicura l'estremità del cavo e l'ancoraggio di estremità della linea vita, consentendo di dare al cavo la giusta tensione;
- Ancoraggi di estremità con base circolare o rettangolare, con fori per il fissaggio alla struttura, con saldato al centro un supporto verticale di altezza come da progetto;
- Ancoraggi intermedi con piastra sagomata l'alloggiamento della fune e forata per il fissaggio alla struttura sottostante.

La base dei pali di ancoraggio di estremità o intermedi, possono essere a base piana, base doppia inclinazione e base inclinata, rispetto alla tipologia di copertura su cui saranno fissati.

6.26.3.1) I dispositivi di ancoraggio

La norma **UNI 11578** prevede tre tipologie di dispositivi di ancoraggio destinati all'installazione permanente.

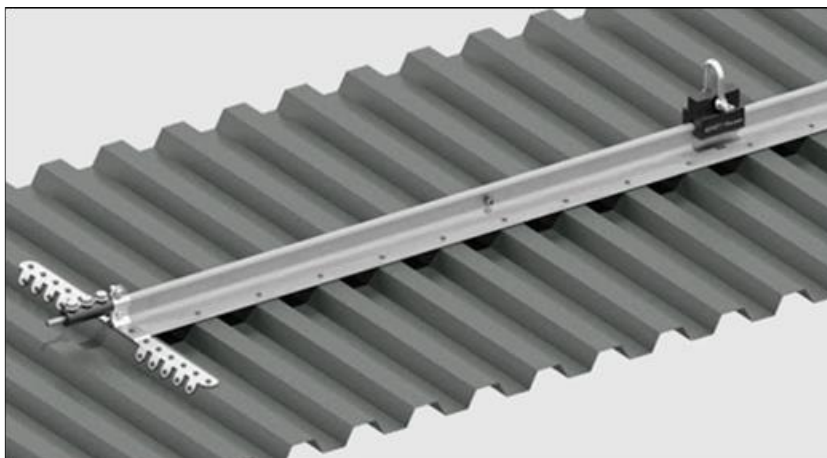
Ancoraggio di Tipo A - ancoraggio puntuale: dispositivo di ancoraggio con uno o più punti di ancoraggio non scorrevoli.



Ancoraggio di Tipo C - ancoraggio lineare (ancoraggio flessibile): dispositivo di ancoraggio che utilizza una linea di ancoraggio flessibile che devia dall'orizzontale non più di 15° (quando misurata tra l'estremità e gli ancoraggi intermedi a qualsiasi punto lungo la sua lunghezza);



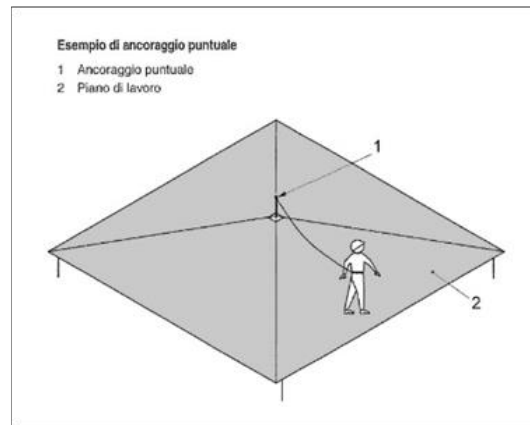
Ancoraggio di Tipo D - ancoraggio lineare (ancoraggio rigido): dispositivo di ancoraggio che utilizza una linea di ancoraggio rigida che devia dall'orizzontale non più di 15° (quando misurata tra l'estremità e gli ancoraggi intermedi a qualsiasi punto lungo la sua lunghezza).



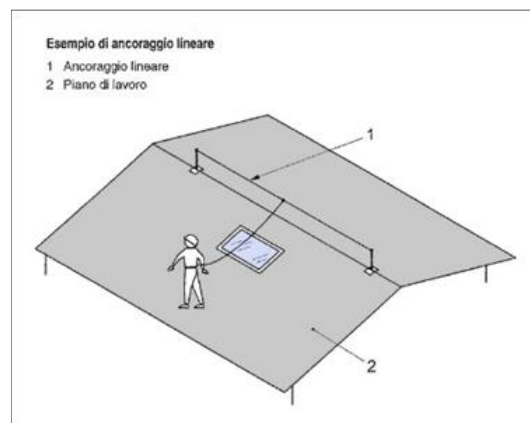
Si riportano alcune tipologie di ancoraggi da utilizzare a seconda delle caratteristiche morfologiche della

copertura.

Ancoraggio puntuale: ancoraggio in cui il collegamento con il sistema di protezione individuale contro le cadute è realizzato su un punto non scorrevole.

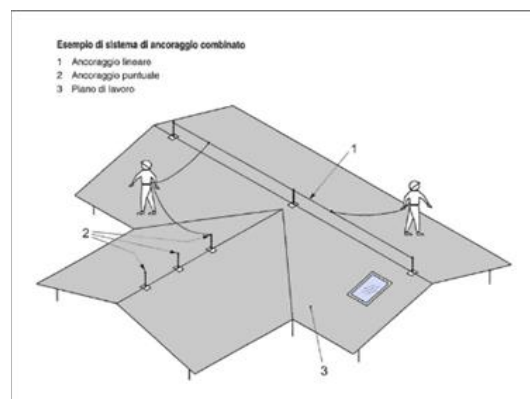


Ancoraggio lineare: ancoraggio in cui il collegamento con il sistema di protezione individuale contro le cadute è realizzato su una linea flessibile o rigida ed è scorrevole sulla stessa.



Ancoraggio di estremità: elemento iniziale o terminale di un dispositivo di ancoraggio lineare di tipo C oppure di tipo D che collega l'estremità di una linea di ancoraggio flessibile o di una linea di ancoraggio rigida alla struttura.

Ancoraggio intermedio: elemento di un dispositivo di ancoraggio lineare di tipo C oppure di tipo D posto tra gli ancoraggi di estremità, che collega una linea di ancoraggio flessibile o rigida alla struttura.



6.26.3.2) Le modalità di accesso alla linea vita

Per l'eliminazione e/o la riduzione del rischio, nel sistema di ancoraggio devono essere facilmente individuati ed evidenziati:

- i punti di accesso;
- i percorsi di collegamento;
- i luoghi di lavoro;
- gli eventuali percorsi di transito in quota;
- le zone di pericolo.

La configurazione del sistema di ancoraggio deve essere progettata tenendo conto ove possibile che sia da preferire un accesso alla copertura attraverso una struttura fissa posizionata all'interno o all'esterno dell'edificio.

Nel caso sia stato previsto un accesso dall'interno del fabbricato, da parete verticale e su copertura orizzontale e inclinata per edifici di nuove costruzioni, le dimensioni per tali aperture saranno le seguenti:

- per le aperture su copertura orizzontale e inclinata:
 - l'area minima pari a 0,5 m²;
 - se di forma rettangolare, il lato inferiore minimo pari 70 cm;
 - se di forma circolare, il diametro minimo pari a 80 cm;
 - per le pareti verticali, le aperture rettangolari dovranno essere di larghezza 70 cm e altezza 120 cm.

I percorsi dovranno favorire il transito del lavoratore dal punto di accesso (lucernario, scala, terrazzo) al luogo di lavoro attraverso l'utilizzo di un sistema di ancoraggio idoneo.

Quindi tali percorsi saranno vicini all'accesso sicuro per garantire al lavoratore di vincolarsi in modo agevole, e dovrà essere controllata la continuità tra l'accesso e il luogo di lavoro per assicurare al lavoratore la possibilità di transitare in sicurezza per collegarsi al sistema.

Inoltre i percorsi di transito in quota dovranno garantire al lavoratore la possibilità di effettuare lo spostamento in sicurezza anche tra le aree di lavoro, per consentire una continuità operativa del sistema di ancoraggio.

SCHEDA TECNICA DELLA LINEA VITA

Tipologia	Elemento di trattenuta	Cordino	Tipo di fissaggio	Materiale di base	Materiale ancoraggi
Ancoraggio puntuale	\$MANUAL\$				
Ancoraggio lineare					
Ancoraggio combinato					

Art. 6.27

SISTEMI PER RIVESTIMENTI INTERNI ED ESTERNI

Si definisce sistema di rivestimento il complesso di strati di prodotti della stessa natura o di natura diversa, omogenei o disomogenei che realizzano la finitura dell'edificio. I sistemi di rivestimento si distinguono, a seconda della loro funzione in:

- rivestimenti per esterno e per interno;
- rivestimenti protettivi in ambienti con specifica aggressività;
- rivestimenti protettivi di materiali lapidei, legno, ferro, metalli non ferrosi, ecc.

6.27.1) Sistemi Realizzati con Prodotti Rigidi

La realizzazione dei rivestimenti dovrà seguire le prescrizioni del progetto e/o della Direzione Lavori ad opera di posatori con conoscenze, abilità e competenze conformi alla norma UNI 11714-2:

- a) Per le piastrelle di ceramica (o lastre di pietra, ecc. con dimensioni e pesi simili) si potrà procedere alla

posa su letto di malta svolgente funzioni di strato di collegamento e di compensazione e curando la sufficiente continuità dello strato stesso, lo spessore, le condizioni ambientali di posa (temperatura ed umidità) e di maturazione. Si valuterà inoltre la composizione della malta onde evitare successivi fenomeni di incompatibilità chimica o termica con il rivestimento e/o con il supporto.

Durante la posa del rivestimento si curerà l'esecuzione dei giunti, il loro allineamento, la planarità della superficie risultante ed il rispetto di eventuali motivi ornamentali. In alternativa alla posa con letto di malta si potrà procedere all'esecuzione di uno strato ripartitore avente adeguate caratteristiche di resistenza meccanica, planarità, ecc. in modo da applicare successivamente uno strato di collegamento (od ancoraggio) costituito da adesivi aventi adeguate compatibilità chimica e termica con lo strato ripartitore e con il rivestimento.

- b) Per le istruzioni relative alla progettazione, posa in opera e manutenzione di rivestimenti lapidei di superfici orizzontali, verticali e soffitti si seguiranno le indicazioni della norma UNI 11714 - 1. Per le lastre di calcestruzzo, fibrocemento e prodotti similari si procederà alla posa mediante fissaggi meccanici (elementi ad espansione, elementi a fissaggio chimico, ganci, zanche e similari) a loro volta ancorati direttamente nella parte muraria e/o su tralici o similari. Comunque i sistemi di fissaggio devono garantire una adeguata resistenza meccanica per sopportare il peso proprio e del rivestimento, resistere alle corrosioni, permettere piccole regolazioni dei singoli pezzi durante il fissaggio ed il loro movimento in opera dovuto a variazioni termiche.

Il sistema nel suo insieme deve avere comportamento termico accettabile, nonché evitare di essere sorgente di rumore inaccettabile dovuto al vento, pioggia, ecc. ed assolvere le altre funzioni loro affidate quali tenuta all'acqua, ecc. Durante la posa del rivestimento si cureranno gli effetti estetici previsti, l'allineamento o comunque corretta esecuzione di giunti (sovrapposizioni, ecc.), la corretta forma della superficie risultante, ecc.

- c) Per le lastre, pannelli, ecc. a base di metallo o materia plastica si procederà analogamente a quanto descritto al comma b) per le lastre.

Si curerà in base alle funzioni attribuite dal progetto al rivestimento, la esecuzione dei fissaggi e la collocazione rispetto agli strati sottostanti onde evitare incompatibilità termiche, chimiche od elettriche. Saranno considerate le possibili vibrazioni o rumore indotte da vento, pioggia, ecc.

Verranno inoltre verificati i motivi estetici, l'esecuzione dei giunti, la loro eventuale sigillatura, ecc.

6.27.2) Sistemi Realizzati con Prodotti Flessibili

Devono essere realizzati secondo le prescrizioni date nel progetto con prodotti costituiti da carte da parati (a base di carta, tessili, fogli di materie plastiche o loro abbinamenti) aventi le caratteristiche riportate nell'articolo loro applicabile ed a completamento del progetto devono rispondere alle indicazioni seguenti.

A seconda del supporto (intonaco, legno, ecc.), si procederà alla sua pulizia ed asportazione dei materiali esistenti nonché al riempimento di fessure, piccoli fori, alla spianatura di piccole asperità, ecc. avendo cura di eliminare, al termine, la polvere ed i piccoli frammenti che possono successivamente collocarsi tra il foglio ed il supporto durante la posa.

Si stenderà uno strato di fondo (fissativo) solitamente costituito dallo stesso adesivo che si userà per l'incollaggio (ma molto più diluito con acqua) in modo da rendere uniformemente assorbente il supporto stesso e da chiudere i pori più grandi. Nel caso di supporti molto irregolari e nella posa di rivestimenti particolarmente sottili e lisci (esempio tessili) si provvederà ad applicare uno strato intermedio di carta fodera o prodotto simile allo scopo di ottenere la levigatezza e continuità volute.

Si applica infine il telo di finitura curando il suo taglio preliminare in lunghezza e curando la concordanza dei disegni, la necessità di posare i teli con andamento alternato, ecc.

Durante l'applicazione si curerà la realizzazione dei giunti, la quantità di collante applicato, l'esecuzione dei punti particolari quali angoli, bordi di porte, finestre, ecc., facendo le opportune riprese in modo da garantire la continuità dei disegni e comunque la scarsa percepibilità dei giunti.

6.27.3) Sistemi Realizzati con Prodotti Fluidi

Devono essere realizzati secondo le prescrizioni date nel progetto (con prodotti costituiti da pitture, vernici impregnanti, ecc.) aventi le caratteristiche riportate nell'articolo loro applicabile ed a completamento del progetto devono rispondere alle indicazioni seguenti:

- a) su pietre naturali ed artificiali impregnazione della superficie con siliconi o olii fluorurati, non pellicolanti, resistenti agli U.V., al dilavamento, agli agenti corrosivi presenti nell'atmosfera;
- b) su intonaci esterni:
 - tinteggiatura della superficie con tinte alla calce o ai silicati inorganici;
 - pitturazione della superficie con pitture organiche;
- c) su intonaci interni:
 - tinteggiatura della superficie con tinte alla calce, o ai silicati inorganici;
 - pitturazione della superficie con pitture organiche o ai silicati organici;
 - rivestimento della superficie con materiale plastico a spessore;
 - tinteggiatura della superficie con tinte a tempera;
- d) su prodotti di legno e di acciaio:
 - I sistemi si intendono realizzati secondo le prescrizioni del progetto ed in loro mancanza (od a loro integrazione) si intendono realizzati secondo le indicazioni date dal produttore ed accettate dalla Direzione dei Lavori; le informazioni saranno fornite secondo le norme UNI 8758 o UNI 8760 e riguarderanno:
 - criteri e materiali di preparazione del supporto;
 - criteri e materiali per realizzare l'eventuale strato di fondo, ivi comprese le condizioni ambientali (temperatura, umidità) del momento della realizzazione e del periodo di maturazione, condizioni per la successiva operazione;
 - criteri e materiali per realizzare l'eventuale strato intermedio, ivi comprese le condizioni citate all'alinea precedente per la realizzazione e maturazione;
 - criteri e materiali per lo strato di finiture, ivi comprese le condizioni citate al secondo alinea;
- e) Durante l'esecuzione, per tutti i tipi predetti, si curerà per ogni operazione la completa esecuzione degli strati, la realizzazione dei punti particolari, le condizioni ambientali (temperatura, umidità) e la corretta condizione dello strato precedente (essiccazione, maturazione, assenza di bolle, ecc.) nonché le prescrizioni relative alle norme di igiene e sicurezza.

6.27.4) Norme Esecutive per il Direttore dei Lavori

- a) Nel corso dell'esecuzione dei lavori (con riferimento ai tempi ed alle procedure) verificherà via via che i materiali impiegati e le tecniche di posa siano effettivamente quelle prescritte ed inoltre almeno per gli strati più significativi verificherà che il risultato delle operazioni predette sia coerente con le prescrizioni di progetto e comunque con la funzione che è attribuita all'elemento o strato realizzato.
In particolare verificherà:
 - per i rivestimenti rigidi le modalità di fissaggio, la corretta esecuzione dei giunti e quanto riportato nel punto loro dedicato, eseguendo verifiche intermedie di residenza meccanica, ecc.;
 - per i rivestimenti con prodotti flessibili (fogli) la corretta esecuzione delle operazioni descritte nel relativo punto;
 - per i rivestimenti fluidi od in pasta il rispetto delle prescrizioni di progetto o concordate come detto nel punto a) verificando la loro completezza, ecc. specialmente delle parti difficilmente controllabili al termine dei lavori.
- b) A conclusione dei lavori eseguirà prove (anche solo localizzate) e con facili mezzi da cantiere creando sollecitazioni compatibili con quelle previste dal progetto o comunque simulanti le sollecitazioni dovute all'ambiente, agli utenti futuri, ecc. Per i rivestimenti rigidi verificherà in particolare il fissaggio e l'aspetto delle superfici risultanti; per i rivestimenti in fogli, l'effetto finale e l'adesione al supporto; per quelli fluidi la completezza, l'assenza di difetti locali, l'aderenza al supporto. Avrà cura di far aggiornare e raccogliere i disegni costruttivi unitamente alla descrizione e/o schede tecniche dei prodotti impiegati (specialmente quelli non visibili ad opera ultimata) e le prescrizioni attinenti la successiva manutenzione.

Art. 6.28

TAMPONATURA CON SISTEMA TIPO ACQUAPANEL KNAUF

Per garantire una maggior implementabilità e flessibilità della struttura, si è scelto di prevedere pareti realizzate a secco, che dovranno avere caratteristiche antiumidità nei locali umidi e REI in corrispondenza

di compartimentazioni. Le lastre esterne lato corridoi atri, disimpegni e passaggi in genere dovranno essere in Classe A1 di resistenza al fuoco. Son previsti, quindi, sistemi costruttivi a secco con isolanti in lana minerale composti da lastre AQUAPANEL® Outdoor e accessori per esterni Orditure Knauf MgZ, materiali isolanti, lastre in gesso rivestito e gessofibra, stucchi e sistemi per la finitura interna impiegati per l'involucro garantiranno elevate prestazioni di comfort, resistenza al fuoco, isolamento termico e acustico, oltre che resistenza antisismica. Per le murature di tamponatura è prevista la fornitura e posa in opera di parete perimetrale di tamponamento a secco a doppia orditura metallica, doppio rivestimento ed ulteriore lastra interposta, altezza massima tra le guide 3,85 ml, avente spessore complessivo 400 mm, come parete autoportante montata sulla struttura di elevazione. LATO INTERNO: l'orditura sarà realizzata con profili metallici, spessore 0,6 mm, costituita da guide a "U" 150 x 40 mm e montanti a "C" 150 x 50 mm, posti ad interassi 300 mm (max 325 mm). Applicazione di nastro monoadesivo in polietilene espanso a cellule chiuse sotto le guide. Inserimento tra i montanti verticali di pannelli rigidi in lana di roccia certificati in classe di reazione al fuoco A1, spessore del pannello in lana di roccia 120 mm, densità nominale 70 kg/m³. Il rivestimento dell'orditura sarà realizzato con doppio strato di lastre in gesso rivestito: strato esterno con lastra Knauf F-ZERO o equivalente classe di reazione al fuoco classe A1 di spessore 15 mm. Strato interno con lastra Knauf GKF-BV o equivalente con rivestimento in foglio di alluminio classe di reazione al fuoco A2-s1, d0 di spessore 15 mm. giuntate tra loro mediante nastri di alluminio reticolato adesivizzato (sempre di cl di resistenza al fuoco A1) per garantire la perfetta tenuta al vapore della parete. Compreso rasatura finale di finitura completa di rete antifessurazione sui giunti verticali ed orizzontali. Compreso rasatura finale di finitura.

LATO ESTERNO: l'orditura sarà realizzata con profili metallici spessore 0,8 mm, costituita da guide a "U" 150 x 40 mm e montanti a "C" 150 x 50 mm MGZ, posti ad interassi 400 mm (max 425 mm). Applicazione di nastro monoadesivo in polietilene espanso a cellule chiuse sotto le guide. Inserimento tra i montanti verticali di pannelli rigidi in lana di roccia Knauf NATURBOARD WALLS (DP11) o equivalente certificati in classe di reazione al fuoco A1, spessore del pannello in lana di roccia 120 mm, densità nominale 110 kg/m³.

Il rivestimento dell'orditura sarà realizzato con lastra Knauf AQUAPANEL OUTDOOR o equivalente classe di reazione al fuoco classe A1 di spessore 12,5 mm. accoppiato con membrana impermeabile traspirante Knauf WATER RESISTIVE BARRIER o equivalente . Lastra interposta con lastra Knauf DIAMANT classe di reazione al fuoco A2-s1, d0 di spessore 12,5 mm. Compresa rasatura finale di finitura della lastra Knauf AQUAPANEL completa di rete antifessurazione sui giunti verticali ed orizzontali. Compreso rasatura finale di finitura.

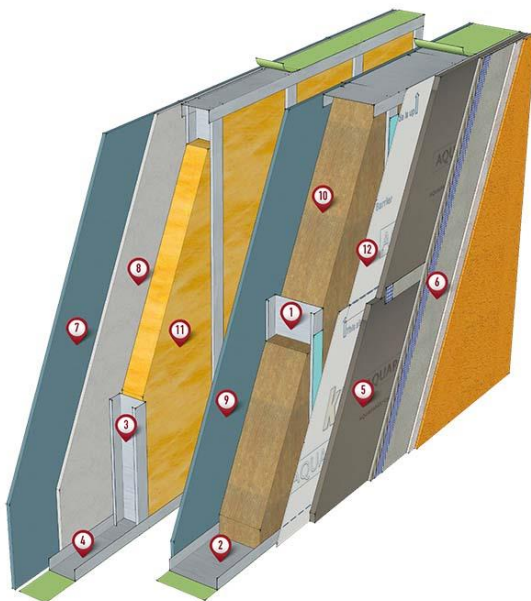
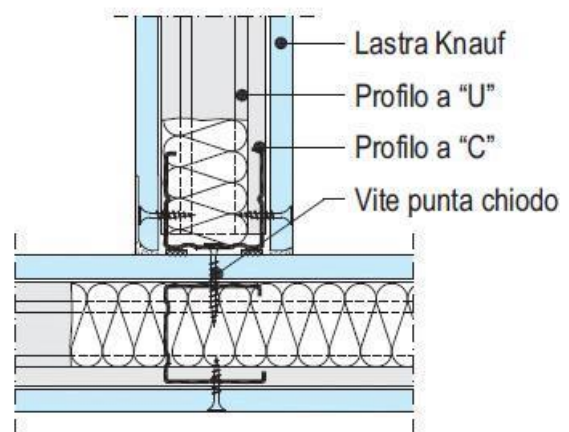


Fig.1 Pareti di tamponatura



W111-C1 Giunto a T

Fig. 2 Pareti divisorie

Art. 6.32 OPERE DI IMPERMEABILIZZAZIONE

Si intendono per opere di impermeabilizzazione quelle che servono a limitare (o ridurre entro valori prefissati) il passaggio di acqua (sotto forma liquida o gassosa) attraverso una parte dell'edificio (pareti, fondazioni, pavimenti controterra, ecc.) o comunque lo scambio igrometrico tra ambienti.

Esse si dividono in:

- impermeabilizzazioni costituite da strati continui (o discontinui) di prodotti;
- impermeabilizzazioni realizzate mediante la formazione di intercapedini ventilate.

Per la realizzazione delle diverse categorie si utilizzeranno i materiali e le modalità indicate negli altri documenti progettuali; ove non siano specificate in dettaglio nel progetto od a suo completamento si rispetteranno le prescrizioni seguenti:

- a) per le soluzioni che adottino **membrane** in foglio o rotolo si sceglieranno i prodotti che per resistenza meccanica a trazione, agli urti ed alla lacerazione meglio si prestano a sopportare l'azione del materiale di reinterro (che comunque dovrà essere ricollocato con le dovute cautele) le resistenze predette potranno essere raggiunte mediante strati complementari e/o di protezione ed essere completate da soluzioni adeguate per ridurre entro limiti accettabili, le azioni di insetti, muffe, radici e sostanze chimiche presenti nel terreno.
Inoltre durante la realizzazione si curerà che i risvolti, punti di passaggio di tubazioni, ecc. siano accuratamente eseguiti onde evitare sollecitazioni localizzate o provocare distacchi e punti di infiltrazione;
- b) per le soluzioni che adottano **prodotti rigidi** in lastre, fogli sagomati e similari (con la formazione di interspazi per la circolazione di aria) si opererà, come indicato nel comma a) circa la resistenza meccanica. Per le soluzioni ai bordi e nei punti di attraversamento di tubi, ecc. si eseguirà con cura la soluzione adottata in modo da non costituire punti di infiltrazione e di debole resistenza meccanica;
- c) per le soluzioni che adottano **intercapedini** di aria si curerà la realizzazione della parete più esterna (a contatto con il terreno) in modo da avere continuità ed adeguata resistenza meccanica. Al fondo dell'intercapedine si formeranno opportuni drenaggi dell'acqua che limitino il fenomeno di risalita capillare nella parete protetta;
- d) per le soluzioni che adottano **prodotti applicati fluidi** od in pasta si sceglieranno prodotti che possiedano caratteristiche di impermeabilità ed anche di resistenza meccanica (urti, abrasioni, lacerazioni). Le resistenze predette potranno essere raggiunte mediante strati complementari e/o di protezione ed essere completate da soluzioni adeguate per ottenere valori accettabili di resistenza ad agenti biologici quali radici, insetti, muffe, ecc. nonché di resistenza alle possibili sostanze chimiche presenti nel terreno.
Durante l'esecuzione si curerà la corretta esecuzione di risvolti e dei bordi, nonché dei punti particolari quali passaggi di tubazioni, ecc. in modo da evitare possibili zone di infiltrazione e/o distacco. La preparazione del fondo, l'eventuale preparazione del prodotto (miscelazioni, ecc.), le modalità di applicazione, ivi comprese le condizioni ambientali (temperatura ed umidità), e quelle di sicurezza saranno quelle indicate dal Produttore nella sua documentazione tecnica ed accettate dalla Direzione dei Lavori.

Per le impermeabilizzazioni di elementi verticali (con risalita d'acqua) si eseguiranno strati impermeabili (o drenanti) che impediscano o riducano al minimo il passaggio di acqua per capillarità, ecc. Gli strati si eseguiranno con fogli, prodotti spalmati, malte speciali, ecc., curandone la continuità e la collocazione corretta nell'elemento. L'utilizzo di estrattori di umidità per murature, malte speciali ed altri prodotti similari, sarà ammesso solo con prodotti di provata efficacia ed osservando scrupolosamente le indicazioni del progetto e del produttore per la loro realizzazione.

In alternativa all'utilizzo di membrane impermeabili bituminose, qualora progettualmente previsto o espressamente indicato dalla Direzione Lavori, sarà possibile utilizzare prodotti specifici per l'impermeabilizzazione posti in opera mediante stesura a spatola o a spruzzo con intonacatrice, costituiti da **malta bicomponente elastica a base cementizia**, inerti selezionati a grana fine, fibre sintetiche e speciali resine acriliche in dispersione acquosa.

L'appaltatore avrà cura di osservare scrupolosamente le prescrizioni indicate dal produttore su scheda tecnica relativamente a modalità di applicazione, conservazione, ecc.

Qualora sul sottofondo cementizio si preveda la formazione di microfessurazioni da assestamento si dovrà interporre, tra il primo ed il secondo strato, una rete in fibra di vetro alcali resistente di maglia idonea.

Allo stato indurito il prodotto dovrà mantenersi stabilmente elastico in tutte le condizioni ambientali ed essere totalmente impermeabile all'acqua fino alla pressione positiva di 1,5 atmosfere e all'aggressione chimica di sali disgelanti, solfati, cloruri ed anidride carbonica.

L'adesione del prodotto, inoltre, dovrà essere garantita dal produttore su tutte le superfici in calcestruzzo, muratura e ceramica purché solide e pulite.

Le superfici da trattare quindi, dovranno essere perfettamente pulite, prive di lattime di cemento, parti friabili o tracce di polvere, grassi e oli disarmanti. Qualora le strutture da impermeabilizzare e proteggere fossero degradate, bisognerà procedere preventivamente alla rimozione delle parti inidonee mediante demolizione manuale o meccanica e ripristinarne la continuità con idoneo massetto cementizio sigillante.

In prossimità dei giunti di dilatazione e del raccordo tra le superfici orizzontali e verticali dovrà essere impiegato un apposito nastro in tessuto sintetico gommato o in cloruro di polivinile saldabile a caldo.

Il prodotto impermeabilizzante applicato ed indurito, dovrà infine consentire l'eventuale successiva posa di rivestimenti ceramici o di altro tipo.

La Direzione dei Lavori per la realizzazione delle opere di impermeabilizzazione opererà come segue:

a) Nel corso dell'esecuzione dei lavori, con riferimento ai tempi ed alle procedure, verificherà via via che i materiali impiegati e le tecniche di posa siano effettivamente quelle prescritte ed inoltre, almeno per gli strati più significativi, verificherà che il risultato finale sia coerente con le prescrizioni di progetto e comunque con la funzione attribuita all'elemento o strato considerato.

In particolare verificherà i collegamenti tra gli strati, la realizzazione di giunti/sovrapposizioni dei singoli prodotti costituenti uno strato, l'esecuzione accurata dei bordi e dei punti particolari ove sono richieste lavorazioni in sito. Per quanto applicabili verificherà con semplici metodi da cantiere le resistenze meccaniche (punzonamenti, resistenza a flessione, ecc.) la impermeabilità dello strato di tenuta all'acqua, le continuità (o discontinuità) degli strati, ecc.

b) A conclusione dell'opera eseguirà prove (anche solo localizzate) per verificare le resistenze ad azioni meccaniche localizzate, la interconnessione e compatibilità con altre parti dell'edificio e con eventuali opere di completamento.

Avrà cura di far aggiornare e raccogliere i disegni costruttivi unitamente alla descrizione e/o schede tecniche dei prodotti impiegati (specialmente quelli non visibili ad opera ultimata) e le prescrizioni attinenti la successiva manutenzione.

Art. 6.33 POSA DI INFISSI

La posa in opera degli infissi dovrà essere qualificata e realizzata secondo le norme di buona tecnica del settore serramentistico.

Un'errata posa in opera infatti, può generare contenziosi e compromettere le migliori prestazioni dell'infisso certificate in laboratorio, quali:

- la tenuta e la permeabilità all'aria
- l'isolamento termico
- l'isolamento acustico

L'appaltatore, previa consultazione della Direzione Lavori, dovrà porre in essere sistemi di posa che offrano prestazioni verificate dalla norma. In particolare, la UNI 11673 - parte 1 definisce con precisione come deve essere realizzato il nodo di posa e quali le caratteristiche dei materiali di riempimento e sigillatura.

Si presterà quindi particolare attenzione all'efficacia del giunto tra serramento e vano murario, all'assenza di ponti termici e acustici, alla conformazione del vano murario, alla posizione del serramento nel vano murario.

Secondo la norma UNI 10818 l'appaltatore della posa (che può coincidere con il produttore dei serramenti o con il rivenditore) è obbligato a fornire al posatore precise direttive di installazione del serramento.

A sua volta il produttore dell'infisso deve fornire tutte le istruzioni per una posa corretta in relazione al tipo di vano previsto. Pertanto le forniture di tutti gli infissi saranno accompagnate dalle indicazioni tecniche per l'installazione dei manufatti.

Azioni preliminari all'installazione

Le verifiche preliminari alle operazioni di posa dell'infisso riguardano lo stato del vano murario e l'abbinamento con il serramento da posare. Per quanto attiene le misure e le caratteristiche tecniche, si presterà attenzione in particolare a:

- tipo di vetri
- verso di apertura delle ante
- sistema di sigillatura
- tipo di fissaggio previsto
- integrità del serramento

Si procederà quindi a controllare che il serramento sia esattamente quello che va posizionato nel foro su cui si opera, verificando che il numero riportato sul manufatto corrisponda a quello segnato sul vano finestra e nell'abaco.

Qualora esistente, si verificherà la stabilità del "falso telaio". L'obiettivo della verifica sarà salvaguardare la salute e l'incolumità degli occupanti dell'edificio e scongiurare distacchi dei punti di fissaggio del telaio della finestra durante il normale utilizzo. In caso di problemi infatti, sarà necessario contattare la Direzione dei Lavori e l'appaltatore, per realizzare azioni di consolidamento o installare nuovamente il falso telaio.

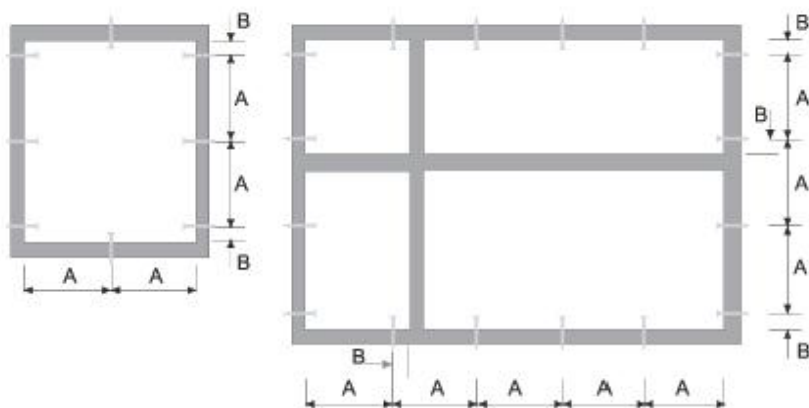
Per garantire un perfetto ancoraggio dei prodotti sigillanti silicnici e/o nastri di giunto sarà necessario accertarsi dell'assenza di fonti inibitrici di adesione: eventuali chiodi o elementi metallici utilizzati per il telaio, umidità, resti di intonaco, tracce di polvere e simili. Nel caso di davanzali in marmo o pietra sarà necessario procedere allo sgrassaggio mediante alcool.

6.33.1) Fissaggio del serramento

Il fissaggio dell'infisso alla muratura dovrà avvenire secondo le modalità indicate dal produttore rispettando:

- numero di fissaggi lungo il perimetro del telaio;
- distanza tra i fissaggi;
- distanza tra il fissaggio e l'angolo dell'infisso;
- posizionamento del punto di fissaggio rispetto alla cerniera.

secondo lo schema seguente:



A (distanza punto di fissaggio)

max 800 mm	Finestre in alluminio
max 800 mm	Finestre in legno
max 700 mm	Finestre in PVC

B (distanza punto di fissaggio)

da 100 a 150 mm	Finestre in alluminio
da 100 a 150 mm	Finestre in legno
da 100 a 150 mm	Finestre in PVC

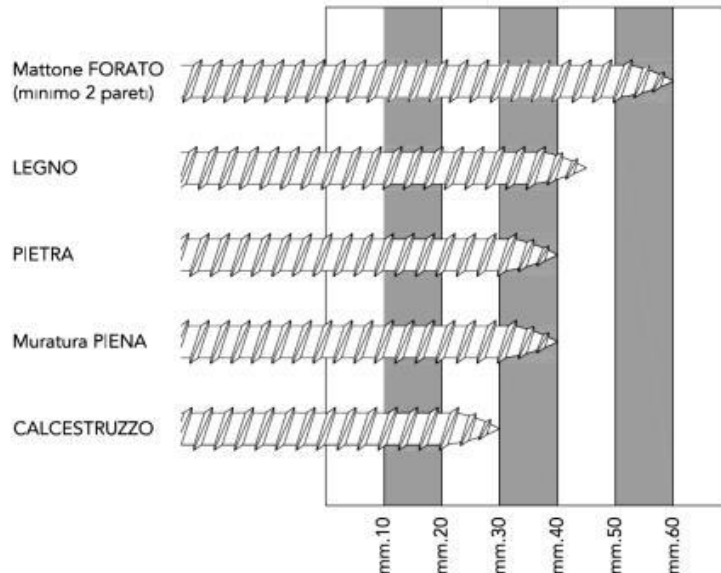
Il fissaggio del controtelaio (se previsto) alla muratura deve essere realizzato:

- tramite turboviti autofilettanti da muro a tutto filetto, quando si ha una parete che garantisce la loro tenuta

meccanica;

- tramite zanche da fissare al muro con leganti cementizi o con viti e tasselli negli altri casi.

Le turboviti sono viti autofilettanti da muro, a tutto filetto, e rappresentano una soluzione efficace ed economica di fissaggio quando si ha una parete adatta. Tali viti non richiedono l'uso di tasselli poiché in grado di crearsi autonomamente il proprio corso all'interno del foro ed inoltre, poiché a tutto filetto, presentano il vantaggio di non tirare e non andare in tensione. La lunghezza della vite e la sua penetrazione nel supporto dipenderà dal tipo di materiale. (vedi tabella)



La lunghezza totale della vite, sarà individuata aggiungendo lo spessore del controtelaio e dello spazio tra controtelaio e muro.

In alternativa alle turboviti potranno essere utilizzate delle zanche fissate nell'apposita scanalatura ricavata nella spalla del controtelaio e sui fianchi del vano infisso.

Le zanche verranno fissate alla parete con viti e tasselli oppure murate con dei cementi compatti, di rapida essiccazione e con basso potere isolante.

6.33.2) Realizzazione dei giunti

La realizzazione dei giunti dovrà migliorare la separazione dell'ambiente interno da quello esterno nel modo più efficace con tecniche, metodologie e materiali come da prescrizione del produttore.

Il giunto ricopre una serie di funzioni che possono essere così esemplificate:

- 1) garantire l'assorbimento dei movimenti generati dalle variazioni dimensionali dei materiali sottoposti alle sollecitazioni climatiche;
- 2) resistere alle sollecitazioni da carichi;
- 3) rappresentare una barriera tra ambiente esterno ed interno.

I giunti, quale elemento di collegamento tra parete esterna e serramento, sono da ritenersi per definizione elastici, poiché destinati a subire ed assorbire movimenti di dilatazione e restringimento.

Tali sollecitazioni, possono essere determinate come di seguito da:

- dilatazione dei materiali e del serramento stesso
- peso proprio
- apertura e chiusura del serramento
- azione del caldo/freddo
- azione sole/pioggia
- azione del vento
- rumore

- umidità
- climatizzazione interna
- riscaldamento

Per garantire la tenuta all'acqua, all'aria ed al rumore, il giunto deve essere realizzato con materiali e modalità tali da assicurare integrità nel tempo.

Ad esempio, il giunto di dilatazione per la posa del telaio in luce sarà costituito dai seguenti componenti:

- *cordolo di silicone esterno "a vista"* con grande resistenza agli agenti atmosferici, buona elasticità e buona adesione alle pareti del giunto;
- *schiuma poliuretana* con funzioni riempitive e di isolante termo-acustico;
- *supporto di fondo giunto* di diametro opportuno che, inserito nella fuga, esercita sulle pareti una pressione tale da resistere all'iniezione della schiuma e permette di fissare la profondità di inserimento del sigillante conferendo ad esso la libertà di dilatazione o di contrazione;
- *cordolo di sigillante acrilico interno* per separare il giunto dall'atmosfera interna.

Prima di posare il telaio quindi, sarà realizzato il giunto di sigillatura sull'aletta di battuta esterna e sul davanzale o base di appoggio con lo scopo di:

- impedire il passaggio di aria, acqua e rumore dall'esterno;
- consentire il movimento elastico tra la parte muraria ed il telaio.

Per ottenere un buon isolamento termo-acustico del serramento posato, il giunto di raccordo sarà riempito con schiuma poliuretana partendo dal fondo e facendo attenzione a non fare sbordare il materiale all'esterno della fuga. Infatti la fuoriuscita dal giunto significherebbe dover rifilare la schiuma in eccesso perdendo così l'impermeabilizzazione della pelle superficiale formatasi con la solidificazione che garantisce la durata prestazionale del materiale.

6.33.3) Materiali utili alla posa

La scelta dei materiali utili per la posa è di fondamentale importanza per la buona riuscita delle operazioni di installazione. L'uso di prodotti non adatti può determinare l'insuccesso della posa, che si manifesta con anomalie funzionali riscontrabili anche dopo lungo tempo dal montaggio del serramento.

La tabella riportata di seguito riassume le caratteristiche principali dei prodotti idonei alla posa del serramento a regola d'arte.

Prodotto	Caratteristiche tecniche		
<p>Sigillante siliconico</p>	<p>Silicone alcossilico a polimerizzazione neutra</p>	<p>Addizionato con promotore di adesività (primer)</p>	<ul style="list-style-type: none"> • Ancoraggio tenace sui substrati del giunto (materiali del vano murario e profili in PVC) • Resistenza agli agenti atmosferici, allo smog ed ai prodotti chimici usati per la pulizia dell'infisso • Basso ritiro • Basso contenuto di olii siliconici (non macchia i marmi)

Sigillante acrilico	Sigillante acrilico a dispersione	<ul style="list-style-type: none"> • Versione con finitura liscia • Versione granulata per imitazione superficie intonaco 	<ul style="list-style-type: none"> • Ancoraggio tenace sui substrati del giunto (materiali del vano murario e profili in PVC) • Stabilità agli agenti atmosferici • Sovraverniciabile con pittura murale
Schiuma poliuretana	Schiuma fonoassorbente coibentante	Schiuma poliuretana monocomponente riempitiva	<ul style="list-style-type: none"> • Assenza di ritiri dai supporti • Assenza di rigonfiamento dopo l'indurimento anche sotto forte sollecitazione termica • Versione invernale addizionata di propellente per l'erogazione a basse temperature
Fondo giunto	Tondino in PE espanso per la creazione della base per il cordolo di silicone	Diametro del tondino: a seconda della larghezza della fuga	
Nastro sigillante precompresso	Nastro bitumato sigillante espandibile	Densità e rapporto di espansione a seconda della larghezza della fuga	Con superficie di contatto adesivata per il posizionamento
Vite per fissaggio telaio	Vite a tutto filetto per fissaggio a muro su materiali diversi	Lunghezza: a seconda della profondità di fissaggio	<ul style="list-style-type: none"> • Testa cilindrica • Trattamento superficiale anticorrosivo
Ancorante chimico per cardine	Resina per il fissaggio strutturale del cardine a muro.	Necessario per consolidare i fissaggi su tutti i tipi di muratura, in particolare su mattone forato.	Da abbinare all'apposita bussola retinata

Art. 6.34 OPERE DI VETRAZIONE

Si intendono per opere di vetrazione quelle che comportano la collocazione in opera di lastre di vetro (o prodotti similari sempre comunque in funzione di schermo) sia in luci fisse sia in ante fisse o mobili di finestre, portafinestre o porte.

Si intendono per opere di serramentistica quelle relative alla collocazione di serramenti (infissi) nei vani aperti delle parti murarie destinate a riceverli.

La realizzazione delle opere di vetrazione deve avvenire con i materiali e le modalità previsti dal progetto ed ove questo non sia sufficientemente dettagliato valgono le prescrizioni seguenti.

- a) Le lastre di vetro, in relazione al loro comportamento meccanico, devono essere scelte tenendo conto delle loro dimensioni, delle sollecitazioni previste dovute a carico di vento e neve, alle sollecitazioni

dovute ad eventuali sbattimenti ed alle deformazioni prevedibili del serramento.

Devono inoltre essere considerate per la loro scelta le esigenze di isolamento termico, acustico, di trasmissione luminosa, di trasparenza o traslucidità, di sicurezza sia ai fini antinfortunistici che di resistenza alle effrazioni, atti vandalici, ecc.

Per la valutazione dell'adeguatezza delle lastre alle prescrizioni predette, in mancanza di prescrizioni nel progetto si intendono adottati i criteri stabiliti nelle norme UNI per l'isolamento termico ed acustico, la sicurezza, ecc. (UNI EN 12758 e 7697).

Gli smussi ai bordi e negli angoli devono prevenire possibili scagliature.

- b) I materiali di tenuta, se non precisati nel progetto, si intendono scelti in relazione alla conformazione e dimensioni delle scanalature (o battente aperto con ferma vetro) per quanto riguarda lo spessore e dimensioni in genere, capacità di adattarsi alle deformazioni elastiche dei telai fissi ed ante apribili; resistenza alle sollecitazioni dovute ai cicli termoigrometrici tenuto conto delle condizioni microlocali che si creano all'esterno rispetto all'interno, ecc. e tenuto conto del numero, posizione e caratteristiche dei tasselli di appoggio, periferici e spaziatori. Nel caso di lastre posate senza serramento gli elementi di fissaggio (squadrette, tiranti, ecc.) devono avere adeguata resistenza meccanica, essere preferibilmente di metallo non ferroso o comunque protetto dalla corrosione. Tra gli elementi di fissaggio e la lastra deve essere interposto materiale elastico e durabile alle azioni climatiche.
- c) La posa in opera deve avvenire previa eliminazione di depositi e materiali dannosi alle lastre, serramenti, ecc. e collocando i tasselli di appoggio in modo da far trasmettere correttamente il peso della lastra al serramento; i tasselli di fissaggio servono a mantenere la lastra nella posizione prefissata. Le lastre che possono essere urtate devono essere rese visibili con opportuni segnali (motivi ornamentali, maniglie, ecc.). La sigillatura dei giunti tra lastra e serramento deve essere continua in modo da eliminare ponti termici ed acustici. Per i sigillanti e gli adesivi si devono rispettare le prescrizioni previste dal fabbricante per la preparazione, le condizioni ambientali di posa e di manutenzione. Comunque la sigillatura deve essere conforme a quella richiesta dal progetto od effettuata sui prodotti utilizzati per qualificare il serramento nel suo insieme. L'esecuzione effettuata secondo la norma UNI EN 12488 potrà essere considerata conforme alla richiesta del presente Capitolato nei limiti di validità della norma stessa.

La Direzione dei Lavori per la realizzazione opererà come segue.

- a) Nel corso dell'esecuzione dei lavori (con riferimento ai tempi ed alle procedure) verificherà via via che i materiali impiegati e le tecniche di posa siano effettivamente quelle prescritte.
In particolare verificherà la realizzazione delle sigillature tra lastre di vetro e telai e tra i telai fissi ed i controtelai; la esecuzione dei fissaggi per le lastre non intelaiate; il rispetto delle prescrizioni di progetto, del capitolato e del produttore per i serramenti con altre prestazioni.
- b) A conclusione dei lavori eseguirà verifiche visive della corretta messa in opera e della completezza dei giunti, sigillature, ecc. Eseguirà controlli orientativi circa la forza di apertura e chiusura dei serramenti (stimandole con la forza corporea necessaria), l'assenza di punti di attrito non previsti, e prove orientative di tenuta all'acqua, con spruzzatori a pioggia, ed all'aria, con l'uso di fumogeni, ecc.
Nelle grandi opere i controlli predetti potranno avere carattere casuale e statistico.
Avrà cura di far aggiornare e raccogliere i disegni costruttivi più significativi unitamente alla descrizione e/o schede tecniche dei prodotti impiegati (specialmente quelli non visibili ad opera ultimata) e le prescrizioni attinenti la successiva manutenzione.

Tutti i prodotti e/o materiali di cui al presente articolo, qualora possano essere dotati di marcatura CE secondo la normativa tecnica vigente, dovranno essere muniti di tale marchio.

6.34.1) Strutture in vetro

Nel caso di utilizzo strutturale del vetro si farà riferimento alle Linee Guida CNR DT 210 "Istruzioni per la Progettazione, l'Esecuzione ed il Controllo di Costruzioni con Elementi Strutturali di Vetro" ed alla norma UNI EN 13022-2 in merito alla posa e sigillatura degli elementi, nell'ottica di un approccio "fail safe" dell'applicazione (in caso di crisi di uno o più componenti non si deve compromettere la sicurezza dell'intera struttura o arrecare danni a persone o ad altri sistemi interconnessi od operanti in prossimità).

La scelta del tipo di vetro da utilizzare dipenderà da vari fattori (progettuali, qualitativi, strutturali, ecc.). Tra questi, il comportamento post-rottura dell'elemento dovrà essere valutato principalmente in base al tipo di vetro utilizzato (float, indurito, temperato o combinazione di questi), dallo schema di vincolo e dalla eventuale

associazione con altri materiali (intercalari per stratifica, rinforzi, tiranti). Si riporta di seguito un'indicazione qualitativa della capacità post-rottura di portare i carichi di un vetro stratificato in funzione della tipologia dei vetri (Tabella 1).

- **Tabella 1** - Indicazioni qualitative sulla capacità portante post-rottura di un vetro stratificato in funzione del tipo di vetro.

Tipo di vetro stratificato	
Ricotto + Ricotto	In generale buona prestazione, principalmente grazie alle grandi dimensioni dei frammenti, che mantengono una buona adesione, anche se va considerato che i bordi taglienti delle fratture possono talvolta danneggiare l'intercalare.
Indurito+ Indurito	Prestazione paragonabile al "Ricotto + Ricotto"
Temperato + Temperato (termico)	Scarsa prestazione con intercalari deformabili (es. PVB). La prestazione migliora all'aumentare della rigidità dell'intercalare (es. Polimeri io-noplastici). I frammenti, piccoli e non taglienti, non danneggiano l'intercalare ma sono maggiormente soggetti a distacchi.
Temperato + Indurito	Prestazione intermedia. In generale un buon compromesso fra capacità portante post-rottura e rischi indotti dalla frammentazione.
Temperato + Indurito chimicamente	Buona prestazione in quanto frammenti di grandi dimensioni. Da considerarsi comunque con grande cautela, in quanto la rottura è estremamente fragile e l'improvviso rilascio di energia può provocare il collasso.

Nella Tabella 2 si riportano indicazioni qualitative sulla capacità portante post-rottura di un vetro stratificato in funzione del tipo di vincolo.

- **Tabella 2** - Indicazioni qualitative sulla capacità portante post-rottura di un vetro stratificato in funzione del tipo di vincolo.

Tipo di vincolo	
Appoggio continuo sul perimetro	Prestazione in generale buona, che migliora all'aumentare della profondità di appoggio.
Vetrazioni con bordi incollati al telaio	Prestazione in generale buona, in quanto l'incollaggio del bordo della vetratura, se correttamente dimensionato, garantisce il mantenimento delle condizioni di vincolo della lastra in caso di rottura.
Appoggio su due lati	Da considerare con cautela. Deve essere dimensionata accuratamente la profondità di appoggio per il rischio di caduta, nel caso di forti inflessioni come quelle che si manifestano nella post-rottura dei vetri.
Appoggio puntuale con dispositivi passanti, borchie e fori cilindrici	Buona prestazione, in quanto la borchia impedisce lo sfilamento del vetro rotto. La prestazione migliora all'aumentare della resistenza dell'intercalare.
Appoggio puntuale con dispositivi passanti e fori svasati	Da considerare con cautela, in quanto in caso di rottura localizzata del vetro all'appoggio, il fissaggio non ostacola lo sfilamento. Se ne sconsiglia l'applicazione nel caso di lastre appese (aggancio all'estradosso della lastra).
Appoggio puntuale con "morsetto"	Da considerare con cautela. Da valutare con attenzione l'ammorsamento, per contenere i rischi di distacco nel caso di forti inflessioni.
Appoggio puntuale con foro passante solo uno strato	Da considerare con cautela per il pericolo di sfilamento nel caso di rottura localizzata del vetro

I vetri strutturali potranno prevedere diverse tipologie di aggancio:

I vetri che utilizzano **rotules con foratura passante** possono essere singoli, stratificati e vetrocamera. Ci deve essere sempre almeno un vetro temperato con successivo trattamento HST (Heat Soaked Thermally toughened safety glass). Infatti essendo forati i vetri devono resistere alle elevate concentrazioni di tensioni che

si formano in prossimità dei fori dove alloggiavano le rotules (Vedi la Tabella 3).

- **Tabella 3** - Tipo di vetro per elementi strutturali vetrati sostenuti per punti con foratura passante.

Vetri con <u>foratura passante</u>				
Tipo di vetro	Natura dei componenti		Parete verticale	Parete orizzontale¹
Monolitico	Temperato		SI ²	NO
	Indurito		SI ²	NO
	Ricotto		NO	NO
Stratificato	Ricotto/Ricotto Ricotto/Indurito Ricotto/Temperato		NO	NO
	Indurito/Indurito		SI ³	SI
	Indurito/Temperato		SI ³	SI
	Temperato/Temperato		SI ³	SI ⁴
Vetrocamera	elemento A	elemento B		
	Indurito	Indurito	SI	SI
	Indurito	Temperato	SI	SI
	Temperato	Temperato	SI	SI

(1) Pareti inclinate di oltre 15° rispetto alla verticale che si affacciano su una zona occupata.
 (2) Ad eccezione dei parapetti, perché la norma UNI 7697 per la sicurezza delle vetrazioni impone d'utilizzare un vetro stratificato di classe di resistenza all'urto certificata 1(B)1 secondo UNI EN 12600.
 (3) Per la protezione contro le cadute la vetrazione deve essere di classe di resistenza all'urto certificata 1(B)1 secondo UNI EN 12600 come richiesto da UNI 7697.
 (4) Lo stratificato temperato/temperato è più adatto alle pareti verticali; per le coperture è consigliabile adottare la composizione temperato/indurito

I vetri per **rotules con foratura non passante** possono essere singoli, stratificati e vetrocamera. Ciascuna delle precedenti composizioni può essere realizzata con vetri che abbiano subito i seguenti trattamenti termici. Il vetro singolo (monolitico) deve essere temperato e con trattamento HST, ma non può essere usato per i parapetti (ovvero quando ci sono rischi di caduta nel vuoto); è da evitare l'utilizzo di vetro ricotto monolitico. Il vetro stratificato con un'inclinazione rispetto alla verticale compresa tra 0° e 5° deve avere una foratura che interessi anche il vetro esterno: la lastra esterna sarà temperata per migliorare la resistenza alle tensioni locali; la lastra interna non deve essere temperata per ottenere una modalità di frammentazione che consenta una residua coesione post-rottura. Il vetrocamera deve avere l'incollaggio strutturale dei bordi. I tipi di vetro consigliati sono indicati nella Tabella 4.

- **Tabella 4** - Tipo di vetro per elementi strutturali vetrati sostenuti per punti con foratura non passante.

Vetri con <u>foratura non passante</u>				
Tipo di vetro	Natura dei componenti		Parete verticale	Parete orizzontale¹
Monolitico	Temperato		SI ²	NO
	Indurito		SI ²	NO

	Ricotto		NO	NO
Stratificato	Ricotto/Ricotto Ricotto/Indurito Ricotto/Temperato		NO	NO
	Indurito/Indurito		SI ³	SI
	Indurito/Temperato		SI ³ , con foratura almeno dello strato indurito ⁴	
	Temperato/Temperato		NO	NO
Vetrocamera	elemento A	elemento B		
	Indurito	Indurito	SI	SI
	Indurito	Temperato	SI	SI
	Temperato	Temperato	SI	SI

(1) Pareti inclinate di oltre 15° rispetto alla verticale che si affacciano su una zona occupata.

(2) Ad eccezione dei parapetti, perché la norma UNI 7697 per la sicurezza delle vetrazioni impone d'utilizzare un vetro stratificato di classe di resistenza all'urto certificata 1(B)1 secondo UNI EN 12600.

(3) Per la protezione contro le cadute la vetratura deve essere di classe di resistenza all'urto certificata 1(B)1 secondo UNI EN 12600 [UNI 7697]

(4) Si richiede la foratura almeno dello strato indurito in quanto il vetro temperato è soggetto ad una modalità di frammentazione in piccoli pezzi, tale da non garantire che la rotule possa rimanere attaccata al vetro in caso di rottura del pannello. La rottura del vetro indurito in elementi più grandi permetterebbe comunque al vetro stratificato di rimanere coeso e ancora collegato al fissaggio

(5) Il vetro camera deve avere l'incollaggio strutturale lungo i bordi.

I vetri per **rotules senza foratura** (Tabella 5) possono essere singoli, stratificati e vetrocamera. Ciascuna delle precedenti composizioni può essere realizzata con vetri che abbiano subito i trattamenti termici di indurimento o tempera e conseguente trattamento HST.

- **Tabella 5** - Tipo di vetro per elementi strutturali con aggancio senza foratura del vetro.

Vetri <u>non forati</u>				
Tipo di vetro	Natura dei componenti		Parete verticale	Parete orizzontale¹
Monolitico	Temperato		SI ²	NO
	Indurito		SI ²	NO
	Ricotto		NO	NO
Stratificato	Ricotto/Indurito Ricotto/Temperato Indurito/Indurito Indurito/Temperato		SI ³	SI
	Ricotto/Ricotto ⁴		SI ³	
	Temperato/Temperato		NO	NO
Vetrocamera	elemento A	elemento B		
	Indurito	Indurito	SI	SI
	Indurito	Temperato	SI	SI
	Temperato	Temperato	SI	SI

- (1) Pareti inclinate di oltre 15° rispetto alla verticale che si affacciano su una zona occupata.
 (2) Ad eccezione dei parapetti, perché la norma UNI 7697 per la sicurezza delle vetrazioni impone d'utilizzare un vetro stratificato di classe di resistenza all'urto certificata 1(B)1 secondo UNI EN 12600.
 (3) Per la protezione contro le cadute la vetratura deve essere di classe di resistenza all'urto certificata 1(B)1 secondo UNI EN 12600 [UNI 7697]
 (4) La classe del vetro 1(B)1 difficilmente può essere ottenuta con la composizione Ricotto-Ricotto.

Per quegli elementi soggetti anche a particolari azioni antropiche, quali parapetti e barriere, occorre ricordare che indicazioni riguardo alla sicurezza in uso sono riportate anche in specifiche norme di prodotto, fra le quali le UNI EN 12600, UNI 10806, UNI 10809, UNI EN 14019, UNI EN 12150.

Un'indicazione sul tipo di vetro da utilizzarsi ai fini del comportamento post-rottura è riportata nella Tabella 6. Le classi di prestazioni all'impatto utilizzabili per le varie applicazioni edilizie di vetro piano sono previste nella UNI EN 12600.

- **Tabella 6** - Tipologia di vetro di vetro per parapetti e barriere.

Tipo di vetro	Natura dei componenti	Elemento verticale	Classe prestazionale minima di resistenza all'impatto di cui alla UNI EN 12660 secondo la UNI 7697
Monolitico	Temperato	SI (se la rottura del componente non comporta cadute nel vuoto)	In funzione dell'applicazione, secondo quanto previsto dalla norma UNI 7697. (Esempio: classe 1(B)1 in caso di rischio di caduta nel vuoto)
Stratificato	Temperato/Temperato	SI Per parapetti a fissaggio puntuale delle vetrazioni, vedere Tabelle 3.5-3.6-3.7 in funzione del tipo di foratura prevista dal fissaggio utilizzato	
	Temperato/Indurito Temperato/Ricotto		
	Indurito/Indurito Indurito/Ricotto Ricotto/Ricotto		

Nota: La UNI 7697 indica di impiegare vetro stratificato nel caso in cui si possa verificare caduta nel vuoto.

Art. 6.35 OPERE DA CARPENTIERE

Le opere da carpentiere riguardano generalmente la realizzazione di casseforme, ossia un insieme di elementi piani, curvi e di dispositivi per l'assemblaggio e la movimentazione che devono svolgere la funzione di contenimento dell'armatura metallica e del getto di conglomerato cementizio durante il periodo della presa. In particolare, si definisce cassetteria, o più semplicemente casseri, l'insieme degli elementi (perlopiù in legno) che contengono il getto di conglomerato cementizio e che riproducono fedelmente la forma della struttura da realizzare, mentre si definisce banchinaggio l'assemblaggio di tutti gli elementi di sostegno.

La cassaforma è quindi, un sistema atto a realizzare un manufatto in calcestruzzo con determinate caratteristiche di forma e qualità. La qualità del manufatto dipende anche dalle deformazioni e dalla finitura superficiale. (Vedi il capitolo Qualità dei materiali e dei componenti)

Al fine di conseguire le caratteristiche richieste, le prestazioni delle casseforme sono influenzate da:

- le specifiche di progetto del manufatto;
- le modalità di costruzione del manufatto;
- le proprietà del calcestruzzo;
- le modalità di esecuzione del getto.

La norma UNI 11763-1 fornisce i requisiti generali per la progettazione, la costruzione e l'utilizzo delle casseforme verticali componibili e non, destinate alla realizzazione di attrezzature provvisorie atte a contenere il calcestruzzo durante il getto e la maturazione, corredate da sistemi e/o strutture di stabilizzazione e/o di puntellamento di contrasto.

I casseri potranno essere in legno grezzo o lavorato, ma anche in materiale plastico (PVC), in metallo, in EPS, ecc.

L'addetto alla professione di carpentiere, secondo i requisiti, le conoscenze e le abilità dettate dalla norma UNI 11742, dovrà prestare particolare attenzione alle tavole in legno grezzo affinché siano idonee e bagnate prima del getto per evitare che assorbano acqua dall'impasto cementizio e, se autorizzato, trattate con disarmante per impedirne l'aderenza al calcestruzzo. In proposito saranno propedeutiche le indicazioni della Direzione lavori.

In generale, il montaggio di casseforme in legno ed il relativo smontaggio avverrà secondo le seguenti modalità:

- approvvigionamento e movimentazione delle cassetture ed armature di sostegno
- allestimento dell'area necessaria per la lavorazione dei casseri
- realizzazione delle tavole in legno mediante taglio con sega circolare
- posizionamento dei casseri, delle armature di sostegno o banchinaggio, secondo le modalità di progetto
- disarmo delle cassetture
- accatastamento e pulizia delle cassetture

Nell'esecuzione dell'opera potrà essere richiesto l'uso di macchine, attrezzature, sostanze chimiche (oli disarmanti, ecc.) ed opere provvisorie per le quali il carpentiere dovrà adoperarsi per mettere in atto tutte le procedure di salvaguardia e sicurezza necessarie adottando DPI adeguati, conformemente al d.lgs. 81/2008 e s.m.i.

Se la cassaforma non sarà rimossa dopo il getto, rimanendo solidale con il materiale, si parlerà di "cassaforma a perdere".

La cassaforma a perdere potrà essere utilizzata per la realizzazione di vespai, intercapedini e pavimenti aerati, nonché sotto forma di pannelli realizzati con materiali termoisolanti (es. polistirolo, ecc.), per conferire alla struttura un'idonea inerzia termica. In tali casi, i casseri avranno un prezzo distinto da quelli riutilizzabili.

La funzione del cassero sarà sia geometrica, in modo tale che il calcestruzzo gettato possa assumere la forma richiesta dal progetto, che meccanica, cioè essere in grado di sopportare la pressione del getto sulle sue pareti e l'azione delle vibrazioni di costipamento. La cassaforma dovrà inoltre garantire la tenuta stagna del getto, poiché la mancanza di tenuta potrebbe determinare la fuoriuscita della frazione più fine dell'impasto con la conseguente formazione di una struttura spugnosa e con nidi di ghiaia.

Nel caso di realizzazione di pareti in calcestruzzo, saranno utilizzati idonei puntelli di sostegno nella quantità e dimensione sufficiente a contenere la pressione esercitata dal calcestruzzo fresco sul paramento dei casseri. La rimozione dei casseri o disarmo sarà quindi effettuata previo accertamento che la resistenza del calcestruzzo gettato in opera abbia raggiunto la resistenza minima di progetto.

Tutti i prodotti e/o materiali di cui al presente articolo, qualora possano essere dotati di marcatura CE secondo la normativa tecnica vigente, dovranno essere muniti di tale marchio.

Art. 6.36 OPERE DA LATTONIERE

I manufatti ed i lavori in genere in lamiera in acciaio (nera o zincata), di zinco, di rame, di piombo, di ottone, di alluminio o di altri metalli, o di materiale plastico, dovranno essere delle dimensioni e delle forme richieste, lavorati con la massima precisione ed a perfetta finitura.

Detti lavori saranno dati in opera, salvo diversa disposizione, completi di ogni accessorio necessario al loro perfetto funzionamento, nonché completi di pezzi speciali e sostegni di ogni genere.

Il collocamento in opera comprenderà altresì ogni occorrente prestazione muraria ed ancora il lavoro completo di verniciatura protettiva, da eseguire secondo prescrizione e ove necessario.

Le giunzioni dei pezzi saranno effettuate mediante chiodature, ribattiture, rivettature, aggraffature, saldature, incollature o con sistemi combinati, sulla base di quanto disposto in particolare dalla Direzione dei Lavori ed in conformità ai campioni che dovranno essere presentati per l'approvazione.

L'Appaltatore inoltre, ha l'obbligo di presentare preventivamente alla Direzione dei Lavori un campione delle opere ordinate, affinché venga accettato o vi possano essere apportate modifiche che la stessa riterrà opportune prima dell'inizio delle opere stesse, senza che queste vengano ad alterare i prezzi stabiliti ed i patti contrattuali.

Per tratti di notevole lunghezza o in corrispondenza di giunti sul supporto dovranno essere predisposti opportuni giunti di dilatazione.

In presenza di contatto fra materiali metallici diversi occorrerà evitare la formazione di correnti galvaniche che possono generare fenomeni di corrosione dei manufatti stessi.

Tutti i prodotti e/o materiali di cui al presente articolo, qualora possano essere dotati di marcatura CE secondo la normativa tecnica vigente, dovranno essere muniti di tale marchio.

Art. 6.37

OPERE DI TINTEGGIATURA, VERNICIATURA E COLORITURA

Preparazione delle superfici e applicazione delle pitture

Le operazioni di tinteggiatura, coloritura o verniciatura dovranno essere precedute da un'accurata preparazione delle superfici interessate (raschiatura, scrostatura, stuccatura, levigatura e pulizia) con modalità e sistemi idonei ad assicurare la perfetta riuscita del lavoro.

In particolare dovrà curarsi che le superfici si presentino perfettamente pulite e pertanto esenti da macchie di sostanze grasse od untuose, da ossidazioni, ruggine, scorie.

Nel corso dell'applicazione delle pitture dovrà essere posta particolare cura agli spigoli e alle zone difficilmente accessibili.

L'applicazione dovrà essere effettuata esclusivamente con prodotti pronti all'uso e preparati nei modi stabiliti dalle case produttrici; non sarà, quindi, consentito procedere, salvo altre prescrizioni, ad ulteriori miscele con solventi o simili che non siano state specificatamente prescritte.

Tutti i prodotti dovranno trovarsi nei recipienti originali, sigillati, con le indicazioni del produttore, le informazioni sul contenuto, le modalità di conservazione ed uso e quanto altro richiesto per l'impiego dei materiali.

La temperatura ambiente non dovrà in ogni caso superare i 40°C mentre la temperatura delle superfici dovrà essere compresa fra i 5°C e 50°C con un massimo di 80% di umidità relativa.

L'applicazione dei prodotti vernicianti non dovrà venire effettuata su superfici umide; in esterno pertanto, salvo l'aggiunta di particolari prodotti, le stesse operazioni saranno sospese con tempo piovoso, nebbioso od in presenza di vento.

In ogni caso, le opere eseguite dovranno essere protette fino a completo essiccamento in profondità, dalle correnti d'aria, dalla polvere, dall'acqua, dal sole e da ogni causa che possa costituire origine di danno e di degenerazione in genere.

L'Appaltatore dovrà adottare inoltre ogni precauzione e mezzo atti ad evitare spruzzi, sbavature e macchie di pitture, vernici, smalti sulle opere già eseguite (pavimenti, rivestimenti, zoccolatura, intonaci, infissi, apparecchi sanitari, rubinetterie ecc.) restando a carico dello stesso ogni lavoro o provvedimento necessari per l'eliminazione degli imbrattamenti, dei degradi nonché degli eventuali danni apportati.

La Direzione dei Lavori avrà la facoltà di ordinare, a cura e spese dell'Appaltatore, il rifacimento delle lavorazioni risultanti da esecuzione non soddisfacente e questo sia per difetto dei materiali impiegati, sia per non idonea preparazione delle superfici, per non corretta applicazione degli stessi, per mancanza di cautele o protezioni o per qualunque altra causa ascrivibile all'Appaltatore.

L'Appaltatore dovrà procedere con immediatezza a tali rifacimenti, eliminando nel frattempo eventuali danni conseguenti dei quali rimane, in ogni caso ed a tutti gli effetti, unico responsabile.

In ogni caso le opere eseguite dovranno essere protette, fino al completo essiccamento, dalla polvere, dall'acqua e da ogni altra fonte di degradazione.

Tutti i componenti base, i solventi, i diluenti e gli altri prodotti usati dalle case produttrici per la preparazione delle forniture, dalla mano d'opera per l'applicazione e gli eventuali metodi di prova, dovranno essere conformi alla normativa vigente ed avere caratteristiche qualitative costanti confermate dai marchi di qualità.

Prima dell'applicazione di ogni successiva mano di pittura la mano precedente dovrà essere completamente essiccata o indurita e, inoltre, dovrà essere riparato ogni eventuale danneggiamento delle mani già applicate, utilizzando lo stesso tipo di pittura usato in precedenza.

La scelta dei colori è dovuta al criterio insindacabile della Direzione dei Lavori e non sarà ammessa alcuna distinzione tra colori ordinari e colori fini, dovendosi in ogni caso fornire i materiali più fini e delle migliori qualità.

Il colore di ogni mano di pittura dovrà essere diverso da quello della mano precedente per evitare di lasciare zone non pitturate e per controllare il numero delle passate che sono state applicate.

In caso di contestazione, qualora l'Appaltatore non sia in grado di dare la dimostrazione del numero di passate effettuate, la decisione sarà a sfavore dell'Appaltatore stesso. Comunque egli ha l'obbligo, dopo l'applicazione di ogni passata e prima di procedere all'esecuzione di quella successiva, di farsi rilasciare dal personale della Direzione dei Lavori una dichiarazione scritta.

Prima d'iniziare le opere da pittore, l'Appaltatore ha inoltre l'obbligo di eseguire nei luoghi e con le modalità che gli saranno prescritti, i campioni dei vari lavori di rifinitura, sia per la scelta delle tinte che per il genere di esecuzione, e di ripeterli eventualmente con le varianti richieste, sino ad ottenere l'approvazione della Direzione dei Lavori. Egli dovrà infine adottare ogni precauzione e mezzo atti ad evitare spruzzi o macchie di tinte o vernici sulle opere finite (pavimenti, rivestimenti, infissi, ecc.), restando a suo carico ogni lavoro necessario a riparare i danni eventualmente arrecati.

Le opere di verniciatura su manufatti metallici saranno precedute da accurate operazioni di pulizia (nel caso di elementi esistenti) e rimozione delle parti ossidate; verranno quindi applicate almeno una mano di vernice protettiva ed un numero non inferiore a due mani di vernice del tipo e colore previsti fino al raggiungimento della completa uniformità della superficie.

Malta cementizia anticorrosiva bicomponente per la protezione dei ferri d'armatura

L'applicazione del prodotto avverrà con pennello in almeno due mani fino a coprire completamente il ferro con uno spessore di circa 2 mm.

I ferri di armatura dovranno essere liberi da calcestruzzo deteriorato, da sostanze grasse, dalla ruggine. A tale scopo sarà se necessario eseguita una sabbiatura al fine di portare le armature allo stato di metallo bianco. Se ciò non fosse possibile, si procederà quanto meno ad accurata spazzolatura con mezzi meccanici o manuali.

Saranno comunque attuate puntualmente dall'Appaltatore tutte le prescrizioni specifiche del prodotto fornite dall'azienda produttrice della malta impiegata, nonché le istruzioni operative impartite dalla Direzione Lavori.

Verniciature su legno. Per le opere in legno, la stuccatura ed imprimitura dovrà essere fatta con mastici adatti, e la levigatura e rasatura delle superfici dovrà essere perfetta.

Nelle opere di verniciatura eseguite su intonaco, oltre alle verifiche della consistenza del supporto ed alle successive fasi di preparazione si dovrà attendere un adeguato periodo, fissato dalla Direzione dei Lavori, di stagionatura degli intonaci; trascorso questo periodo si procederà all'applicazione di una mano di imprimitura (eseguita con prodotti speciali) o una mano di fondo più diluita alla quale seguiranno altre due mani di vernice del colore e caratteristiche fissate.

La tinteggiatura potrà essere eseguita, salvo altre prescrizioni, a pennello, a rullo, a spruzzo, ecc. in conformità con i modi fissati per ciascun tipo di lavorazione.

IDROSABBIATURA

Idrosabbiatura a pressione realizzata mediante l'uso di idropulitrice con pressione variabile con sabbia di quarzo di opportuna granulometria.

TEMPERA

Tinteggiatura a tempera di pareti e soffitti con finitura di tipo liscio o a buccia d'arancio a coprire interamente le superfici trattate, data a pennello o a rullo previa rasatura e stuccatura ed eventuale imprimitura a due o più mani.

TINTEGGIATURA LAVABILE

- Tinteggiatura lavabile del tipo:

- a) a base di resine vinil-acriliche;
- b) a base di resine acriliche;

per pareti e soffitti con finitura di tipo liscio a coprire interamente le superfici trattate, data a pennello o a rullo previa rasatura e stuccatura ed eventuale imprimitura a due o più mani;

- Tinteggiatura lavabile a base di smalti murali opachi resino-sintetici del tipo:

- a) pittura oleosa opaca;
- b) pittura oleoalchidica o alchidica lucida o satinata o acril-viniltuolenica;

c) pitture uretaniche;

per pareti e soffitti con finitura di tipo liscio a coprire interamente le superfici trattate, data a pennello o a rullo previa rasatura e stuccatura ed eventuale imprimitura a due o più mani.

RESINE SINTETICHE

Dovranno essere composte dal 50% ca. di pigmento e dal 50% ca. di veicolo (legante +solvente), essere inodori, avere un tempo di essiccazione di 8 ore ca., essere perfettamente lavabili senza presentare manifestazioni di alterazione.

Nel caso di idropitture per esterno la composizione sarà del 40% ca. di pigmento e del 60% ca. di veicolo con resistenze particolari agli agenti atmosferici ed agli attacchi alcalini.

La tinteggiatura o rivestimento plastico murale rustico dovrà essere a base di resine sintetiche in emulsione con pigmenti e quarzi o granulato da applicare a superfici adeguatamente preparate e con una mano di fondo, data anche in più mani, per una quantità minima di kg.1,2/m². posta in opera secondo i modi seguenti:

- a) pennellata o rullata granulata per esterni;
- b) graffiata con superficie fine, massima granulometria 1,2 mm. per esterni.

FONDI MINERALI

Tinteggiatura di fondi minerali assorbenti su intonaci nuovi o vecchi esterni nei centri storici, trattati con colori minerali senza additivi organici ovvero liberati con un opportuno sverniciatore da pitture formanti pellicola, con colore a due componenti con legante di silicato di potassio puro (liquido ed incolore) ed il colore in polvere puramente minerale con pigmenti inorganici (per gruppi di colori contenenti una media percentuale più o meno elevata di ossidi pregiati), per consentire un processo di graduale cristallizzazione ed aggrappaggio al fondo senza formare pellicola, idrorepellente ed altamente traspirante con effetto superficiale simile a quello ottenibile con tinteggio a calce, resistente al calore, ai raggi ultravioletti ed ai fumi industriali, coprente, lavabile, resistente a solvente, inodore e non inquinante, fortemente alcalino, da applicare con pennello in tre mani previa preparazione del sottofondo.

VERNICIATURA CLS

Verniciatura protettiva di opere in calcestruzzo armato e non, poste all'esterno o all'interno liberate, con opportuno sverniciatore da eventuali pitture formanti pellicola mediante colore a base di silicati di potassio modificati (per gruppi di colori contenenti una media percentuale più o meno elevata di ossidi pregiati) e carichi minerali tali da consentire la reazione chimica con il sottofondo consolidandolo e proteggendolo dalla neutralizzazione (carbonatazione e solfatazione), idrorepellente e traspirante, resistente al calore, ai raggi ultravioletti ed ai fumi industriali, lavabile, resistente a solvente, inodore e non inquinante, fortemente alcalino, opaco come minerale, da applicare a pennello e/o a rullo in almeno tre mani previa preparazione del sottofondo.

PRIMER AL SILICONE

Applicazione di una mano di fondo di idrorepellente, a base di silicani o silicati, necessario per il trattamento preliminare di supporti soggetti ad umidità da porre in opera a pennello o a rullo previa pulizia superficiale delle parti da trattare.

CONVERTITORE DI RUGGINE

Applicazione di convertitore di ruggine su strutture ed infissi di metallo mediante la posa in opera di due mani a pennello o a spruzzo di una resina copolimerica vinil-acrilica in soluzione acquosa lattiginosa, ininfiammabile, a bassa tossicità, rispondente inoltre al test spay salino di 500 ore con adesione al 95% se sottoposto a graffiatura a croce.

VERNICE ANTIRUGGINE

Verniciatura antiruggine di opere in ferro esterne già opportunamente trattate, con funzioni sia di strato a finire di vario colore sia di strato di fondo per successivi cicli di verniciatura, mediante l'applicazione di una resina composta da un copolimero vinil-acrilico con caratteristiche di durezza, flessibilità e resistenza agli urti, permeabilità al vapore d'acqua ed all'ossigeno di 15-25 gr./m²./mm./giorno, con un contenuto di ossido di ferro inferiore al 3%, non inquinante, applicabile a rullo, pennello ed a spruzzo su metalli ferrosi e non, in almeno due mani; - verniciatura antiruggine di opere in ferro costituita da una mano di minio di piombo mescolato con piccole quantità di olio di lino cotto o realizzata con prodotto oleosintetico equivalente previa preparazione del

sottofondo con carteggiatura, sabbiatura o pulizia completa del metallo stesso.

PITTURE MURALI CON RESINE PLASTICHE

Le pitture murali di questo tipo avranno come leganti delle resine sintetiche (polimeri cloro vinilici, ecc.) e solventi organici; avranno resistenza agli agenti atmosferici ed al deperimento in generale, avranno adeguate proprietà di aereazione e saranno di facile applicabilità.

RESINE EPOSSIDICHE

Verniciatura di opere in ferro con resine epossidiche bicomponenti (kg/m². 0,60) da applicare su superfici già predisposte in almeno due mani.

SMALTO OLEOSINTETICO

Avranno come componenti le resine sintetiche o naturali, pigmenti aggiuntivi, vari additivi e saranno forniti in confezione sigillata con tutte le indicazioni sulla composizione e sulle modalità d'uso. Le caratteristiche dovranno essere quelle previste dalle norme già citate e dovranno, inoltre, garantire la durabilità, la stabilità dei colori, la resistenza agli agenti atmosferici, ecc. Verniciatura con smalto oleo sintetico, realizzata con componenti (olio e resine sintetiche con percentuali adeguate dei vari elementi) a basso contenuto di tossicità, da utilizzare su opere in ferro mediante applicazione a pennello in almeno due mani su superfici precedentemente trattate anche con vernice antiruggine. I tempi di essiccazione saranno intorno alle 6 ore.

IMPREGNANTE PER LEGNO

Verniciatura per opere in legno con impregnante a diversa tonalità o trasparente da applicare su superfici precedentemente preparate in una prima mano maggiormente diluita con idoneo solvente ed una seconda mano con minor quantità di solvente ed un intervallo di tempo minimo tra le due mani di almeno 8-10 ore.

Barriera protettiva antigraffiti per superfici esterne

L'applicazione del prodotto è possibile con lavorazione a pennello, a rullo ovvero con pistola a spruzzo o con airless.

Il supporto su cui applicare la barriera dovrà essere pulito, privo di polvere, sporcizia, grassi, oli ed efflorescenze. Se necessario si dovranno utilizzare metodi di rimozione con sabbiatura, idrosabbiatura o acqua in pressione, a seconda della superficie da trattare.

La barriera applicata si dovrà trasformare quindi in una pellicola che non deve modificare in modo percettibile la superficie, ma permettere di intervenire per rimuovere i graffiti eventualmente eseguiti, con idropulitrice ad acqua calda.

Tutti i prodotti e/o materiali di cui al presente articolo, qualora possano essere dotati di marcatura CE secondo la normativa tecnica vigente, dovranno essere muniti di tale marchio.

Art. 6.42

ESECUZIONE DELLE PARETI ESTERNE E PARTIZIONI INTERNE

- 1 Si intende per parete esterna il sistema edilizio avente la funzione di separare e conformare gli spazi interni al sistema rispetto all'esterno.
Si intende per partizione interna un sistema edilizio avente funzione di dividere e conformare gli spazi interni del sistema edilizio.
Nella esecuzione delle pareti esterne si terrà conto della loro tipologia (trasparente, portante, portata, monolitica, ad intercapedine, termoisolata, ventilata) e della loro collocazione (a cortina, a semicortina od inserita).
Nella esecuzione delle partizioni interne si terrà conto della loro classificazione in partizione semplice (solitamente realizzata con piccoli elementi e leganti umidi) o partizione prefabbricata (solitamente realizzata con montaggio in sito di elementi predisposti per essere assemblati a secco).
- 2 Quando non è diversamente descritto negli altri documenti progettuali (o quando questi non sono sufficientemente dettagliati) si intende che ciascuna delle categorie di parete sopracitata è composta da più strati funzionali (costruttivamente uno strato può assolvere a più funzioni), che devono essere

realizzati come segue.

- a) Le pareti a cortina (facciate continue) saranno realizzate utilizzando i materiali e prodotti rispondenti al presente capitolato (vetro, isolanti, sigillanti, pannelli, finestre, elementi portanti, ecc.).

Le parti metalliche si intendono lavorate in modo da non subire microfessure o comunque danneggiamenti ed, a seconda del metallo, opportunamente protette dalla corrosione.

Durante il montaggio si curerà la corretta esecuzione dell'elemento di supporto ed il suo ancoraggio alla struttura dell'edificio eseguendo (per parti) verifiche della corretta esecuzione delle giunzioni (bullonature, saldature, ecc.) e del rispetto delle tolleranze di montaggio e dei giochi. Si effettueranno prove di carico (anche per parti) prima di procedere al successivo montaggio degli altri elementi.

La posa dei pannelli di tamponamento, dei telai, dei serramenti, ecc., sarà effettuata rispettando le tolleranze di posizione, utilizzando i sistemi di fissaggio previsti. I giunti saranno eseguiti secondo il progetto e comunque posando correttamente le guarnizioni ed i sigillanti in modo da garantire le prestazioni di tenuta all'acqua, all'aria, di isolamento termico, acustico, ecc. tenendo conto dei movimenti localizzati dalla facciata e dei suoi elementi dovuti a variazioni termiche, pressione del vento, ecc. La posa di scossaline coprigiunti, ecc. avverrà in modo da favorire la protezione e la durabilità dei materiali protetti ed in modo che le stesse non siano danneggiate dai movimenti delle facciate.

Il montaggio dei vetri e dei serramenti avverrà secondo le indicazioni date nell'articolo a loro dedicato.

- b) Le pareti esterne o partizioni interne realizzate a base di elementi di laterizio, calcestruzzo, calcio silicato, pietra naturale o ricostruita e prodotti simili saranno realizzate con le modalità descritte nell'articolo opere di muratura, tenendo conto delle modalità di esecuzione particolari (giunti, sovrapposizioni, ecc.) richieste quando la muratura ha compiti di isolamento termico, acustico, resistenza al fuoco, ecc. Per gli altri strati presenti morfologicamente e con precise funzioni di isolamento termico, acustico, barriera al vapore, ecc., si rinvia alle prescrizioni date nell'articolo relativo alle coperture.

Per gli intonaci ed i rivestimenti in genere si rinvia all'articolo sull'esecuzione di queste opere. Comunque, in relazione alle funzioni attribuite alle pareti ed al livello di prestazione richiesto, si curerà la realizzazione dei giunti, la connessione tra gli strati e le compatibilità meccaniche e chimiche.

Nel corso dell'esecuzione si curerà la completa realizzazione dell'opera, con attenzione alle interferenze con altri elementi (impianti), all'esecuzione dei vani di porte e finestre, alla realizzazione delle camere d'aria o di strati interni, curando che non subiscano schiacciamenti, discontinuità, ecc. non coerenti con la funzione dello strato.

- c) Le partizioni interne costituite da elementi predisposti per essere assemblati in sito (con e senza piccole opere di adeguamento nelle zone di connessione con le altre pareti o con il soffitto) devono essere realizzate con prodotti rispondenti alle prescrizioni date nell'articolo prodotti per pareti esterne e partizioni interne.

Nell'esecuzione si seguiranno le modalità previste dal produttore (ivi incluso l'utilizzo di appositi attrezzi) ed approvate dalla Direzione dei Lavori. Si curerà la corretta predisposizione degli elementi che svolgono anche funzione di supporto in modo da rispettare le dimensioni, tolleranze ed i giochi previsti o comunque necessari ai fini del successivo assemblaggio degli altri elementi. Si curerà che gli elementi di collegamento e di fissaggio vengano posizionati ed installati in modo da garantire l'adeguata trasmissione delle sollecitazioni meccaniche. Il posizionamento di pannelli, vetri, elementi di completamento, ecc. sarà realizzato con l'interposizione di guarnizioni, distanziatori, ecc. che garantiscano il raggiungimento dei livelli di prestazione previsti ed essere completate con sigillature, ecc.

Il sistema di giunzione nel suo insieme deve completare il comportamento della parete e deve essere eseguito secondo gli schemi di montaggio previsti; analogamente si devono eseguire secondo gli schemi previsti e con accuratezza le connessioni con le pareti murarie, con i soffitti, ecc.

Art. 6.44

ESECUZIONE DELLE PAVIMENTAZIONI

Si intende per pavimentazione un sistema edilizio avente quale scopo quello di consentire o migliorare il transito e la resistenza alle sollecitazioni in determinate condizioni di uso.

Esse si intendono convenzionalmente suddivise nelle seguenti categorie:

- pavimentazioni su strato portante;
- pavimentazioni su terreno (cioè dove la funzione di strato portante del sistema di pavimentazione è svolta dal terreno).

Tenendo conto dei limiti stabiliti dal d.P.R. 380/2001 e s.m.i., quando non è diversamente descritto negli altri documenti progettuali (o quando questi non sono sufficientemente dettagliati) si intende che ciascuna delle categorie sopracitate sarà composta dai seguenti strati funzionali (Costruttivamente uno strato può assolvere una o più funzioni).

a) La pavimentazione su strato portante avrà quali elementi o strati fondamentali:

- 1) lo strato portante, con la funzione di resistenza alle sollecitazioni meccaniche dovute ai carichi permanenti o di esercizio;
- 2) lo strato di scorrimento, con la funzione di compensare e rendere compatibili gli eventuali scorrimenti differenziali tra strati contigui;
- 3) lo strato ripartitore, con funzione di trasmettere allo strato portante le sollecitazioni meccaniche impresse dai carichi esterni qualora gli strati costituenti la pavimentazione abbiano comportamenti meccanici sensibilmente differenziati;
- 4) lo strato di collegamento, con funzione di ancorare il rivestimento allo strato ripartitore (o portante);
- 5) lo strato di rivestimento con compiti estetici e di resistenza alle sollecitazioni meccaniche, chimiche, ecc.

A seconda delle condizioni di utilizzo e delle sollecitazioni previste i seguenti strati possono diventare fondamentali;

- 6) strato di impermeabilizzante con funzione di dare alla pavimentazione una prefissata impermeabilità ai liquidi dai vapori;
- 7) strato di isolamento termico con funzione di portare la pavimentazione ad un prefissato isolamento termico;
- 8) strato di isolamento acustico con la funzione di portare la pavimentazione ad un prefissato isolamento acustico;
- 9) strato di compensazione con funzione di compensare quote, le pendenze, gli errori di planarità ed eventualmente incorporare impianti (questo strato frequentemente ha anche funzione di strato di collegamento).

b) La pavimentazione su terreno avrà quali elementi o strati funzionali:

- 1) il terreno (suolo) con funzione di resistere alle sollecitazioni meccaniche trasmesse dalla pavimentazione;
- 2) strato impermeabilizzante (o drenante);
- 3) il ripartitore;
- 4) strato di compensazione e/o pendenza;
- 5) il rivestimento.

A seconda delle condizioni di utilizzo e delle sollecitazioni previste, altri strati complementari possono essere previsti.

Per la pavimentazione su strato portante sarà effettuata la realizzazione degli strati utilizzando i materiali indicati nel progetto; ove non sia specificato in dettaglio nel progetto od a suo complemento si rispetteranno le prescrizioni seguenti.

- 1) Per lo strato portante a seconda della soluzione costruttiva adottata si farà riferimento alle prescrizioni già date nel presente capitolato sulle strutture di calcestruzzo, strutture metalliche, sulle strutture miste acciaio e calcestruzzo, sulle strutture di legno, ecc.
- 2) Per lo strato di scorrimento, a seconda della soluzione costruttiva adottata, si farà riferimento alle prescrizioni già date per i prodotti quali la sabbia, membrane a base sintetica o bituminosa, fogli di carta o cartone, geotessili o pannelli di fibre, di vetro o roccia.
Durante la realizzazione si curerà la continuità dello strato, la corretta sovrapposizione o realizzazione dei giunti e l'esecuzione dei bordi, risvolti, ecc.
- 3) Per lo strato ripartitore, a seconda della soluzione costruttiva adottata, si farà riferimento alle prescrizioni già date per i prodotti quali calcestruzzi armati o non, malte cementizie, lastre prefabbricate di calcestruzzo armato o non, lastre o pannelli a base di legno.
Durante la realizzazione si curerà, oltre alla corretta esecuzione dello strato in quanto a continuità e

spessore, la realizzazione di giunti e bordi e dei punti di interferenza con elementi verticali o con passaggi di elementi impiantistici in modo da evitare azioni meccaniche localizzate od incompatibilità chimico fisiche.

Sarà infine curato che la superficie finale abbia caratteristiche di planarità, rugosità, ecc. adeguate per lo strato successivo.

- 4) Per lo strato di collegamento, a seconda della soluzione costruttiva adottata, si farà riferimento alle prescrizioni già date per i prodotti quali malte, adesivi organici e/o con base cementizia e, nei casi particolari, alle prescrizioni del produttore per elementi di fissaggio, meccanici od altro tipo.
Durante la realizzazione si curerà la uniforme e corretta distribuzione del prodotto con riferimento agli spessori e/o quantità consigliate dal produttore in modo da evitare eccesso da rifiuto od insufficienza che può provocare scarsa resistenza od adesione. Si verificherà inoltre che la posa avvenga con gli strumenti e nelle condizioni ambientali (temperatura, umidità) e preparazione dei supporti suggeriti dal produttore (norma UNI 10329).
- 5) La realizzazione dei rivestimenti dovrà seguire le prescrizioni del progetto e/o della Direzione Lavori ad opera di posatori con conoscenze, abilità e competenze conformi alla norma UNI 11714-2; a seconda della soluzione costruttiva adottata si farà riferimento alle prescrizioni già date nell'articolo sui prodotti per pavimentazioni.
Durante la fase di posa si curerà la corretta esecuzione degli eventuali motivi ornamentali, la posa degli elementi di completamento e/o accessori, la corretta esecuzione dei giunti, delle zone di interferenza (bordi, elementi verticali, ecc.) nonché le caratteristiche di planarità o comunque delle conformazioni superficiali rispetto alle prescrizioni di progetto, nonché le condizioni ambientali di posa ed i tempi di maturazione.
- 6) Per lo strato di impermeabilizzazione, a seconda che abbia funzione di tenuta all'acqua, barriera o schermo al vapore, valgono le indicazioni fornite per questi strati all'articolo "*Esecuzione di Coperture Continue (Piane)*".
- 7) Per lo strato di isolamento termico valgono le indicazioni fornite per questo strato all'articolo "*Esecuzione di Coperture Continue (Piane)*".
- 8) Per lo strato di isolamento acustico, a seconda della soluzione costruttiva adottata, si farà riferimento per i prodotti alle prescrizioni già date nell'apposito articolo.
Durante la fase di posa in opera si curerà il rispetto delle indicazioni progettuali e comunque la continuità dello strato con la corretta realizzazione dei giunti/sovrapposizioni, la realizzazione accurata dei risvolti ai bordi e nei punti di interferenza con elementi verticali (nel caso di pavimento cosiddetto galleggiante i risvolti dovranno contenere tutti gli strati sovrastanti). Sarà verificato, nei casi dell'utilizzo di supporti di gomma, sughero, ecc., il corretto posizionamento di questi elementi ed i problemi di compatibilità meccanica, chimica, ecc., con lo strato sottostante e sovrastante.
- 9) Per lo strato di compensazione delle quote valgono le prescrizioni date per lo strato di collegamento (per gli strati sottili) e/o per lo strato ripartitore (per gli spessori maggiori di 20 mm).

Per le pavimentazioni su terreno, la realizzazione degli strati sarà effettuata utilizzando i materiali indicati nel progetto, ove non sia specificato in dettaglio nel progetto od a suo complemento si rispetteranno le prescrizioni seguenti.

- 1) Per lo strato costituito dal terreno si provvederà alle operazioni di asportazione dei vegetali e dello strato contenente le loro radici o comunque ricco di sostanze organiche. Sulla base delle sue caratteristiche di portanza, limite liquido, plasticità, massa volumica, ecc. si procederà alle operazioni di costipamento con opportuni mezzi meccanici, alla formazione di eventuale correzione e/o sostituzione (trattamento) dello strato superiore per conferirgli adeguate caratteristiche meccaniche, di comportamento all'acqua, ecc. In caso di dubbio o contestazione si farà riferimento alle norme CNR sulle costruzioni stradali.
- 2) Per lo strato impermeabilizzante o drenante (questo strato assolve quasi sempre anche funzione di strato di separazione e/o scorrimento.) si farà riferimento alle prescrizioni già fornite per i materiali quali sabbia, ghiaia, pietrisco, ecc., alle norme CNR sulle costruzioni stradali ed alle norme UNI e/o CNR per i tessuti nontessuti (geotessili). Per l'esecuzione dello strato si adotteranno opportuni dosaggi granulometrici di sabbia, ghiaia e pietrisco in modo da conferire allo strato resistenza meccanica, resistenza al gelo, limite di plasticità adeguati. Per gli strati realizzati con geotessili si curerà la continuità dello strato, la sua consistenza e la corretta esecuzione dei bordi e dei punti di incontro con opere di raccolta delle acque, strutture verticali, ecc.

- In caso di dubbio o contestazione si farà riferimento alle norme CNR sulle costruzioni stradali.
- 3) Per lo strato ripartitore dei carichi si farà riferimento alle prescrizioni contenute sia per i materiali sia per la loro realizzazione con misti cementati, solette di calcestruzzo, conglomerati bituminosi, alle norme CNR sulle costruzioni stradali. In generale si curerà la corretta esecuzione degli spessori, la continuità degli strati, la realizzazione dei giunti dei bordi e dei punti particolari.
 - 4) Per lo strato di compensazione e/o pendenza valgono le indicazioni fornite per lo strato ripartitore; è ammesso che esso sia eseguito anche successivamente allo strato ripartitore purché sia utilizzato materiale identico o comunque compatibile e siano evitati fenomeni di incompatibilità fisica o chimica o comunque scarsa aderenza dovuta ai tempi di presa, maturazione e/o alle condizioni climatiche al momento dell'esecuzione.
 - 5) Per lo strato di rivestimento valgono le indicazioni fornite nell'articolo sui prodotti per pavimentazione (conglomerati bituminosi, massetti calcestruzzo, pietre, ecc.). Durante l'esecuzione si curerà, a seconda della soluzione costruttiva prescritta dal progetto, le indicazioni fornite dal progetto stesso e comunque si curerà in particolare, la continuità e regolarità dello strato (planarità, deformazioni locali, pendenze, ecc.), l'esecuzione dei bordi e dei punti particolari. Si curerà inoltre l'impiego di criteri e macchine secondo le istruzioni del produttore del materiale ed il rispetto delle condizioni climatiche e di sicurezza e dei tempi di presa e maturazione.

Tutti i prodotti e/o materiali di cui al presente articolo, qualora possano essere dotati di marcatura CE secondo la normativa tecnica vigente, dovranno essere muniti di tale marchio.

Art. 6.45 DEMOLIZIONI E RIMOZIONI

Le demolizioni di murature, calcestruzzi, ecc., sia parziali che complete, devono essere eseguite con ordine e con le necessarie precauzioni, in modo da non danneggiare le residue murature, da prevenire qualsiasi infortunio agli addetti al lavoro e da evitare incomodi, danni collaterali o disturbo.

Rimane pertanto vietato di gettare dall'alto i materiali in genere, che invece devono essere trasportati o guidati in basso, e di sollevare polvere, per cui tanto le murature quanto i materiali di risulta dovranno essere opportunamente bagnati.

Nelle demolizioni e rimozioni l'Appaltatore deve inoltre provvedere alle eventuali necessarie puntellature per sostenere le parti che devono restare e disporre in modo da non deteriorare i materiali risultanti, i quali devono ancora potersi impiegare nei limiti concordati con la Direzione dei Lavori, sotto pena di rivalsa di danni a favore della Stazione Appaltante.

Le demolizioni dovranno limitarsi alle parti ed alle dimensioni prescritte. Quando, anche per mancanza di puntellamenti o di altre precauzioni, venissero demolite altre parti od oltrepassati i limiti fissati, saranno pure a cura e spese dell'Appaltatore, senza alcun compenso, ricostruite e rimesse in ripristino le parti indebitamente demolite.

Tutti i materiali riutilizzabili, a giudizio insindacabile della Direzione dei Lavori, devono essere opportunamente puliti, custoditi, trasportati ed ordinati nei luoghi di deposito che verranno indicati dalla direzione stessa, usando cautele per non danneggiarli sia nella pulizia, sia nel trasporto, sia nei loro assestamenti e per evitarne la dispersione.

Detti materiali restano tutti di proprietà della Stazione Appaltante, la quale potrà ordinare all'Appaltatore di impiegarli in tutto od in parte nei lavori appaltati.

I materiali di scarto provenienti dalle demolizioni e rimozioni devono sempre dall'Appaltatore essere trasportati fuori del cantiere nei punti indicati od alle pubbliche discariche.

CAPITOLO 7

IMPIANTISTICA

Art. 7.1 GLI IMPIANTI

Generalità

L'Appaltatore, in accordo con la Direzione dei Lavori, prima di iniziare qualsiasi opera relativa agli impianti in genere (termico, idrico, elettrico, antincendio, ecc.) dovrà valutare, che tipo di azione intraprendere. Si dovrà valutare se procedere a parziali o completi rifacimenti e se sarà opportuno procedere al ripristino d'impianti fermi da troppo tempo e non più conformi alla vigente normativa. Potrebbe rendersi necessario un rilievo dettagliato dell'edificio sul quale riportare con precisione tutti gli impianti esistenti, la loro collocazione, la loro tipologia, il tipo di distribuzione, di alimentazione ecc.; sul rilievo si potrebbero evidenziare tutti i vani esistenti in grado di contenere ed accogliere gli eventuali nuovi impianti, quali potrebbero essere le canne fumarie dismesse, i cavedi, le asole, le intercapedini, i doppi muri, cunicoli, vespai, scarichi, pozzi ecc.

Sulla base di queste informazioni, si potrà procedere alla progettazione dei nuovi impianti che dovranno essere il più possibile indipendenti dall'edificio esistente, evitando inserimenti sotto-traccia, riducendo al minimo interventi di demolizione, rotture, disfacimenti anche parziali.

Laddove si sceglierà di conservare gli impianti esistenti, essi dovranno essere messi a norma o potenziati sfruttando le linee di distribuzione esistenti. Ove previsto si utilizzeranno soluzioni a vista utilizzando canali, tubi e tubazioni a norma di legge, che andranno inserite in apposite canalizzazioni attrezzate o in volumi tecnici realizzati in modo indipendente rispetto all'edificio.

Se il progetto dell'impianto non è fornito dalla Stazione Appaltante, la sua redazione sarà a carico dell'Appaltatore; egli dovrà sottoporre il progetto esecutivo, almeno 30 giorni prima dell'esecuzione dei lavori, sia alla Direzione dei Lavori che agli organi preposti alla tutela con le quali concorderà anche le diverse soluzioni ed i particolari accorgimenti.

Art. 7.2 COMPONENTI DELL'IMPIANTO DI ADDUZIONE DELL'ACQUA

In conformità all'art. 6, comma 1, del D.M. 22/01/2008, n. 37, gli impianti idrici ed i loro componenti devono rispondere alla regola dell'arte.

Nell'esecuzione di tutte le lavorazioni, le opere, le forniture, i componenti, anche relativamente a sistemi e sottosistemi di impianti tecnologici oggetto dell'appalto, devono essere rispettate tutte le prescrizioni di legge e di regolamento in materia di qualità, provenienza e accettazione dei materiali e componenti nonché, per quanto concerne la descrizione, i requisiti di prestazione e le modalità di esecuzione di ogni categoria di lavoro, tutte le indicazioni contenute o richiamate contrattualmente nel presente Capitolato Speciale d'Appalto, negli elaborati grafici del progetto esecutivo e nella descrizione delle singole voci allegata allo stesso capitolato e, ove necessario, le caratteristiche e prescrizioni di enti preposti o associazioni di categoria quali UNI, CEI, UNCSAAL ecc.

Per quanto riguarda l'accettazione, la qualità e l'impiego dei materiali, la loro provvista, il luogo della loro provenienza e l'eventuale sostituzione di quest'ultimo, si applicano le disposizioni dell'art. 101 comma 3 del d.lgs. n. 50/2016 e s.m.i. e gli articoli 16, 17, 18 e 19 del Capitolato Generale d'Appalto D.M. 145/2000 e s.m.i.

7.2.1) Apparecchi Sanitari

- 1 Gli apparecchi sanitari in generale, indipendentemente dalla loro forma e dal materiale costituente, devono soddisfare i seguenti requisiti:
 - durabilità meccanica;
 - robustezza meccanica;

- assenza di difetti visibili ed estetici;
 - resistenza all'abrasione;
 - pulibilità di tutte le parti che possono venire a contatto con l'acqua sporca;
 - resistenza alla corrosione (per quelli con supporto metallico);
 - funzionalità idraulica.
- 2 Per gli apparecchi di ceramica la rispondenza alle prescrizioni di cui sopra si intende comprovata se essi rispondono alle seguenti norme: UNI EN 997 per i vasi, UNI 4543 e UNI EN 80 per gli orinatoi, UNI EN 14688 per i lavabi, UNI EN 14528 per i bidet.
Per gli altri apparecchi deve essere comprovata la rispondenza alla norma UNI 4543 relativa al materiale ceramico ed alle caratteristiche funzionali di cui al punto 1.
- 3 Per gli apparecchi a base di materie plastiche la rispondenza alle prescrizioni di cui sopra si ritiene comprovata se essi rispondono alle seguenti norme: UNI EN 263 per le lastre acriliche colate per vasche da bagno e piatti doccia, norme UNI EN sulle dimensioni di raccordo dei diversi apparecchi sanitari ed alle seguenti norme specifiche: UNI 8196 per vasi di resina metacrilica; UNI EN 198 per vasche di resina acrilica; UNI EN 14527 per i piatti doccia ad impiego domestico; UNI 8195 per bidet di resina metacrilica.
- 4 Per tutti gli apparecchi e per una loro corretta posa, vanno rispettate le prescrizioni inerenti le dimensioni e le quote di raccordo previste nelle specifiche norme di seguito richiamate:
- per i lavabi, norma UNI EN 31;
 - per i lavabi sospesi, norma UNI EN 32;
 - per i vasi a pavimento a cacciata con cassetta appoggiata, norma UNI EN 33;
 - per i vasi a pavimento a cacciata senza cassetta appoggiata, norma UNI EN 37;
 - per i vasi sospesi a cacciata con cassetta appoggiata, norma UNI EN 34;
 - per i vasi sospesi a cacciata senza cassetta appoggiata, norma UNI EN 38;
 - per i bidet a pavimento, norma UNI EN 35;
 - per gli orinatoi a parete, norma UNI EN 80;
 - per i lavamani sospesi, norma UNI EN 111;
 - per le vasche da bagno, norma UNI EN 232;
 - per i piatti doccia, norma UNI EN 251, mentre per gli accessori per docce, norme UNI EN 1112 e 1113.

Tutti i prodotti e/o materiali di cui al presente articolo, qualora possano essere dotati di marcatura CE secondo la normativa tecnica vigente, dovranno essere muniti di tale marchio.

7.2.2) Rubinetti Sanitari

- a) I rubinetti sanitari, rappresentati sugli elaborati grafici di installazione secondo la norma UNI 9511 e considerati nel presente punto sono quelli appartenenti alle seguenti categorie:
- rubinetti singoli, cioè con una sola condotta di alimentazione;
 - gruppo miscelatore, avente due condotte di alimentazione e comandi separati per regolare e miscelare la portata d'acqua. I gruppi miscelatori possono avere diverse soluzioni costruttive riconducibili nei seguenti casi: comandi distanziati o gemellati, corpo apparente o nascosto (sotto il piano o nella parete), predisposizione per posa su piano orizzontale o verticale;
 - miscelatore meccanico, elemento unico che sviluppa le stesse funzioni del gruppo miscelatore mescolando prima i due flussi e regolando dopo la portata della bocca di erogazione, le due regolazioni sono effettuate di volta in volta, per ottenere la temperatura d'acqua voluta. I miscelatori meccanici possono avere diverse soluzioni costruttive riconducibili ai seguenti casi: monocomando o bicomando, corpo apparente o nascosto (sotto il piano o nella parete), predisposizione per posa su piano orizzontale o verticale (UNI EN 817);
 - miscelatori termostatici, elemento funzionante come il miscelatore meccanico, ma che varia automaticamente la portata di due flussi a temperature diverse per erogare e mantenere l'acqua alla temperatura prescelta.
- b) I rubinetti sanitari di cui sopra, indipendentemente dal tipo e dalla soluzione costruttiva, devono rispondere alle seguenti caratteristiche:
- inalterabilità dei materiali costituenti e non cessione di sostanze all'acqua;
 - tenuta all'acqua alle pressioni di esercizio;

- conformazione della bocca di erogazione in modo da erogare acqua con filetto a getto regolare e comunque senza spruzzi che vadano all'esterno dell'apparecchio sul quale devono essere montati;
- proporzionalità fra apertura e portata erogata;
- minima perdita di carico alla massima erogazione;
- silenziosità ed assenza di vibrazione in tutte le condizioni di funzionamento;
- facile smontabilità e sostituzione di pezzi possibilmente con attrezzi elementari;
- continuità nella variazione di temperatura tra posizione di freddo e quella di caldo e viceversa (per i rubinetti miscelatori). La rispondenza alle caratteristiche sopra elencate si intende soddisfatta per i rubinetti singoli e gruppi miscelatori quando essi rispondono alla norma UNI EN 200 per rubinetti a chiusura automatica PN 10 la norma UNI EN 816 e ne viene comprovata la rispondenza con certificati di prova e/o con apposizione del marchio UNI.

Per gli altri rubinetti si applica la UNI EN 200 per quanto possibile o si fa riferimento ad altre norme tecniche (principalmente di enti normatori esteri).

- c) I rubinetti devono essere forniti protetti da imballaggi adeguati in grado di proteggerli da urti, graffi, ecc. nelle fasi di trasporto e movimentazione in cantiere. Il foglio informativo che accompagna il prodotto deve dichiarare le caratteristiche dello stesso e le altre informazioni utili per la posa, manuttenzionale, ecc.

Tutte le rubinetterie dovranno essere preventivamente accettate, a giudizio insindacabile, dalla Direzione dei lavori. Tutti gli apparecchi dovranno essere muniti del certificato di origine, da presentare unitamente alla campionatura, attestante le qualità e le caratteristiche tecniche del prodotto.

7.2.3 Scarichi di apparecchi sanitari e sifoni (manuali, automatici)

Gli elementi costituenti gli scarichi applicati agli apparecchi sanitari si intendono denominati e classificati come riportato nella norma UNI 4542.

Indipendentemente dal materiale e dalla forma essi devono possedere caratteristiche di inalterabilità alle azioni chimiche ed all'azione del calore, realizzare la tenuta tra otturatore e piletta e possedere una regolazione per il ripristino della tenuta stessa (per scarichi a comando meccanico).

La rispondenza alle caratteristiche sopra elencate si intende soddisfatta quando essi rispondono alle norme UNI EN 274; la rispondenza è comprovata da una attestazione di conformità.

Tutti i prodotti e/o materiali di cui al presente articolo, qualora possano essere dotati di marcatura CE secondo la normativa tecnica vigente, dovranno essere muniti di tale marchio.

7.2.4) Tubi di Raccordo Rigidi e Flessibili (per il collegamento tra i tubi di adduzione e la rubinetteria sanitaria)

Indipendentemente dal materiale costituente e dalla soluzione costruttiva, essi devono rispondere alle caratteristiche seguenti:

- inalterabilità alle azioni chimiche ed all'azione del calore;
- non cessione di sostanze all'acqua potabile;
- indeformabilità alle sollecitazioni meccaniche provenienti dall'interno e/o dall'esterno;
- superficie interna esente da scabrosità che favoriscano depositi;
- pressione di prova uguale a quella di rubinetti collegati.

La rispondenza alle caratteristiche sopraelencate si intende soddisfatta se i tubi rispondono alle corrispondenti norme UNI specifiche tra le quali: UNI EN ISO 7686, UNI EN ISO 10147, UNI EN ISO 9852, UNI EN ISO 3501, UNI EN ISO 3503, UNI EN ISO 3458, UNI EN 969, UNI EN ISO 2505, UNI EN ISO 1167, UNI EN ISO 4671, UNI EN ISO 15875-3, UNI EN ISO 22391-3 e UNI EN 15014. Tale rispondenza deve essere comprovata da una dichiarazione di conformità.

Tutti i prodotti e/o materiali di cui al presente articolo, qualora possano essere dotati di marcatura CE secondo la normativa tecnica vigente, dovranno essere muniti di tale marchio.

7.2.5) Rubinetti a Passo Rapido, Flussometri (per orinatoi, vasi e vuotatoi)

Indipendentemente dal materiale costituente e dalla soluzione costruttiva devono rispondere alle caratteristiche seguenti:

- erogazione di acqua con portata, energia e quantità necessaria per assicurare la pulizia;
- dispositivi di regolazione della portata e della quantità di acqua erogata;
- costruzione tale da impedire ogni possibile contaminazione della rete di distribuzione dell'acqua a monte per effetto di rigurgito;
- contenimento del livello di rumore prodotto durante il funzionamento.

La rispondenza alle caratteristiche predette deve essere comprovata dalla dichiarazione di conformità.

7.2.6) Cassette per l'acqua (per vasi, orinatoi e vuotatoi)

Indipendentemente dal materiale costituente e dalla soluzione costruttiva, essi devono rispondere alle caratteristiche seguenti:

- troppopieno di sezione, tale da impedire in ogni circostanza la fuoriuscita di acqua dalla cassetta;
- rubinetto a galleggiante che regola l'afflusso dell'acqua, realizzato in modo tale che, dopo l'azione di pulizia, l'acqua fluisca ancora nell'apparecchio sino a ripristinare nel sifone del vaso il battente d'acqua che realizza la tenuta ai gas;
- costruzione tale da impedire ogni possibile contaminazione della rete di distribuzione dell'acqua a monte, per effetto di rigurgito;
- contenimento del livello di rumore prodotto durante il funzionamento UNI EN ISO 5135.

La rispondenza alle caratteristiche sopra elencate si intende soddisfatta per le cassette dei vasi quando, in abbinamento con il vaso, soddisfano le prove di pulizia/evacuazione di cui alla norma UNI EN 997.

Tutti i prodotti e/o materiali di cui al presente articolo, qualora possano essere dotati di marcatura CE secondo la normativa tecnica vigente, dovranno essere muniti di tale marchio.

7.2.7) Tubazioni e Raccordi

Le tubazioni utilizzate per realizzare gli impianti di adduzione dell'acqua devono rispondere alle prescrizioni seguenti:

- a) nei tubi metallici di acciaio le filettature per giunti a vite devono essere del tipo normalizzato con filetto conico; le filettature cilindriche non sono ammesse quando si deve garantire la tenuta.
I tubi di acciaio devono rispondere alle norme UNI EN 10224 e UNI EN 10255.
I tubi di acciaio zincato di diametro minore di mezzo pollice sono ammessi solo per il collegamento di un solo apparecchio.
- b) I tubi di rame devono rispondere alla norma UNI EN 1057; il minimo diametro esterno ammissibile è 10 mm.
- c) I tubi di PVC e polietilene ad alta densità (PEad) devono rispondere rispettivamente alle norme UNI EN ISO 1452-2 e UNI EN 12201; entrambi devono essere del tipo PN 10.
- d) I tubi di piombo sono vietati nella distribuzione di acqua.

Tutti i prodotti e/o materiali di cui al presente articolo, qualora possano essere dotati di marcatura CE secondo la normativa tecnica vigente, dovranno essere muniti di tale marchio.

7.2.8) Valvolame, Valvole di non Ritorno, Pompe

- a) Le valvole a saracinesca flangiate per condotte d'acqua devono essere conformi alla norma UNI EN 1074.
Le valvole disconnettrici a tre vie contro il ritorno di flusso e zone di pressione ridotta devono essere conformi alla norma UNI EN 12729.
Le valvole di sicurezza in genere devono rispondere alla norma UNI EN ISO 4126-1.
La rispondenza alle norme predette deve essere comprovata da dichiarazione di conformità completata con dichiarazioni di rispondenza alle caratteristiche specifiche previste dal progetto.
- b) Le pompe devono rispondere alle prescrizioni previste dal progetto e rispondere (a seconda dei tipi) alle norme UNI EN ISO 9906 e UNI EN ISO 9905.

Tutti i prodotti e/o materiali di cui al presente articolo, qualora possano essere dotati di marcatura CE secondo la normativa tecnica vigente, dovranno essere muniti di tale marchio.

7.2.9) Apparecchi per produzione di acqua calda

Gli scaldacqua funzionanti a gas rientrano nelle prescrizioni della Legge 1083 del 6 dicembre 1971.

Gli scaldacqua elettrici, in ottemperanza della Legge 1° marzo 1968 n. 186, devono essere costruiti a regola d'arte e sono considerati tali se rispondenti alle norme CEI.

Gli scaldacqua a pompa di calore aria/acqua trovano riferimento nella norma UNI EN 16147.

La rispondenza alle norme predette deve essere comprovata da dichiarazione di conformità (e/o dalla presenza di marchi UNI e/o IMQ).

7.2.10) Accumuli dell'acqua e sistemi di elevazione della pressione d'acqua

Per gli accumuli valgono le indicazioni riportate nell'Articolo sugli impianti.

Per gli apparecchi di sopraelevazione della pressione (autoclavi, idroaccumulatori, surpressori, serbatoi sopraelevati alimentati da pompe) vale quanto indicato nelle norme UNI 9182 - UNI EN 806 varie parti.

Art. 7.3

ESECUZIONE DELL'IMPIANTO DI ADDUZIONE DELL'ACQUA

In conformità all'art. 6, comma 1, del D.M. 22/01/2008, n. 37, gli impianti idrici ed i loro componenti devono rispondere alla regola dell'arte. Si considerano a regola d'arte gli impianti realizzati in conformità alla vigente normativa e alle norme dell'UNI, del CEI o di altri Enti di normalizzazione appartenenti agli Stati membri dell'Unione europea o che sono parti contraenti dell'accordo sullo spazio economico europeo.

1 Si intende per impianto di adduzione dell'acqua l'insieme delle apparecchiature, condotte, apparecchi erogatori che trasferiscono l'acqua potabile (o quando consentito non potabile) da una fonte (acquedotto pubblico, pozzo o altro) agli apparecchi erogatori.

Gli impianti, quando non è diversamente descritto negli altri documenti progettuali (o quando questi non sono sufficientemente dettagliati), si intendono suddivisi come segue:

- a) Impianti di adduzione dell'acqua potabile.
- b) Impianti di adduzione di acqua non potabile.

Le modalità per erogare l'acqua potabile e non potabile sono quelle stabilite dalle competenti autorità, alle quali compete il controllo sulla qualità dell'acqua.

Gli impianti di cui sopra si intendono funzionalmente suddivisi come segue:

- a) Fonti di alimentazione.
- b) Reti di distribuzione acqua fredda.
- c) Sistemi di preparazione e distribuzione dell'acqua calda.

2 Per la realizzazione delle diverse parti funzionali si utilizzano i materiali indicati nei documenti progettuali. Qualora non siano specificati in dettaglio nel progetto od a suo completamento si rispetteranno le prescrizioni seguenti e quelle già fornite per i componenti; vale inoltre, quale prescrizione ulteriore a cui fare riferimento, la norma UNI 9182 - UNI EN 806 e la UNI 9511.

- a) Le fonti di alimentazione dell'acqua potabile saranno costituite da:
 - 1) acquedotti pubblici gestiti o controllati dalla pubblica autorità; oppure
 - 2) sistema di captazione (pozzi, ecc.) fornenti acqua riconosciuta potabile della competente autorità; oppure
 - 3) altre fonti quali grandi accumuli, stazioni di potabilizzazione.

Gli accumuli (I grandi accumuli sono soggetti alle pubbliche autorità e solitamente dotati di sistema automatico di potabilizzazione) devono essere preventivamente autorizzati dall'autorità competente e comunque possedere le seguenti caratteristiche:

- essere a tenuta in modo da impedire inquinamenti dall'esterno;
- essere costituiti con materiali non inquinanti, non tossici e che mantengano le loro caratteristiche nel tempo;

- avere le prese d'aria ed il troppopieno protetti con dispositivi filtranti conformi alle prescrizioni delle autorità competenti;
- essere dotati di dispositivo che assicuri il ricambio totale dell'acqua contenuta ogni due giorni per serbatoio con capacità fino a 30 m³ ed un ricambio di non meno di 15 m³ giornalieri per serbatoi con capacità maggiore;
- essere sottoposti a disinfezione prima della messa in esercizio (e periodicamente puliti e disinfettati).

b) Le reti di distribuzione dell'acqua devono rispondere alle seguenti caratteristiche:

- le colonne montanti devono possedere alla base un organo di intercettazione (valvola, ecc.), con organo di taratura della pressione, e di rubinetto di scarico (con diametro minimo 1/2 pollice), le stesse colonne alla sommità devono possedere un ammortizzatore di colpo d'ariete. Nelle reti di piccola estensione le prescrizioni predette si applicano con gli opportuni adattamenti;
- le tubazioni devono essere posate a distanza dalle pareti sufficiente a permettere lo smontaggio e la corretta esecuzione dei rivestimenti protettivi e/o isolanti. La conformazione deve permettere il completo svuotamento e l'eliminazione dell'aria. Quando sono incluse reti di circolazione dell'acqua calda per uso sanitario queste devono essere dotate di compensatori di dilatazione e di punti di fissaggio in modo tale da far mantenere la conformazione voluta;
- la collocazione dei tubi dell'acqua non deve avvenire all'interno di cabine elettriche, al di sopra di quadri apparecchiature elettriche, od in genere di materiali che possono divenire pericolosi se bagnati dall'acqua, all'interno di immondezzai e di locali dove sono presenti sostanze inquinanti. Inoltre i tubi dell'acqua fredda devono correre in posizione sottostante i tubi dell'acqua calda. La posa entro parti murarie è da evitare. Quando ciò non è possibile i tubi devono essere rivestiti con materiale isolante e comprimibile, dello spessore minimo di 1 cm;
- la posa interrata dei tubi deve essere effettuata a distanza di almeno un metro (misurato tra le superfici esterne) dalle tubazioni di scarico. La generatrice inferiore deve essere sempre al di sopra del punto più alto dei tubi di scarico. I tubi metallici devono essere protetti dall'azione corrosiva del terreno con adeguati rivestimenti (o guaine) e contro il pericolo di venire percorsi da correnti vaganti;
- nell'attraversamento di strutture verticali ed orizzontali i tubi devono scorrere all'interno di controtubi di acciaio, plastica, ecc. preventivamente installati, aventi diametro capace di contenere anche l'eventuale rivestimento isolante. Il controtubo deve resistere ad eventuali azioni aggressive; l'interspazio restante tra tubo e controtubo deve essere riempito con materiale incombustibile per tutta la lunghezza. In generale si devono prevedere adeguati supporti sia per le tubazioni sia per gli apparecchi quali valvole, ecc., ed inoltre, in funzione dell'estensione ed andamento delle tubazioni, compensatori di dilatazione termica;
- le coibentazioni devono essere previste sia per i fenomeni di condensa delle parti non in vista dei tubi di acqua fredda, sia per i tubi dell'acqua calda per uso sanitario. Quando necessario deve essere considerata la protezione dai fenomeni di gelo.

c) Nella realizzazione dell'impianto si devono inoltre rispettare le distanze minime nella posa degli apparecchi sanitari norma UNI 9182 e le disposizioni particolari necessarie a garantire l'accessibilità, l'adattabilità e la visitabilità degli edifici privati e di edilizia residenziale pubblica sovvenzionata e agevolata (d.P.R. 380/2001 e s.m.i., e D.M. 236/89).

Nei locali da bagno sono da considerare le prescrizioni relative alla sicurezza (distanze degli apparecchi sanitari, da parti dell'impianto elettrico) così come indicato nella norma CEI 64-8.

Ai fini della limitazione della trasmissione del rumore e delle vibrazioni, oltre a scegliere componenti con bassi livelli di rumorosità (e scelte progettuali adeguate), in fase di esecuzione si curerà di adottare corrette sezioni interne delle tubazioni in modo da non superare le velocità di scorrimento dell'acqua previste, limitare le pressioni dei fluidi soprattutto per quanto riguarda gli organi di intercettazione e controllo, ridurre la velocità di rotazione dei motori di pompe, ecc. (in linea di principio non maggiori di 1.500 giri/minuto). In fase di posa si curerà l'esecuzione dei dispositivi di dilatazione, si inseriranno supporti antivibranti ed ammortizzatori per evitare la propagazione di vibrazioni, si useranno isolanti acustici in corrispondenza delle parti da murare.

3 La Direzione dei Lavori per la realizzazione dell'impianto di adduzione dell'acqua opererà come segue.

a) Nel corso dell'esecuzione dei lavori, con riferimento ai tempi ed alle procedure, verificherà via via che i

materiali impiegati e le tecniche di esecuzione siano effettivamente quelle prescritte ed inoltre, per le parti destinate a non restare in vista o che possono influire negativamente sul funzionamento finale, verificherà che l'esecuzione sia coerente con quella concordata (questa verifica potrà essere effettuata anche in forma casuale e statistica nel caso di grandi opere).

In particolare verificherà le giunzioni con gli apparecchi, il numero e la dislocazione dei supporti, degli elementi di dilatazione, degli elementi antivibranti, ecc.

- b) Al termine dell'installazione verificherà che siano eseguite dall'installatore e sottoscritte in una dichiarazione di conformità, le operazioni di prelavaggio, di lavaggio prolungato, di disinfezione e di risciacquo finale con acqua potabile. Detta dichiarazione riporterà inoltre i risultati del collaudo (prove idrauliche, di erogazione, livello di rumore). Tutte le operazioni predette saranno condotte secondo la norma UNI 9182, punti 25 e 27. Al termine la Direzione dei Lavori raccoglierà in un fascicolo i documenti progettuali più significativi ai fini della successiva gestione e manutenzione (schemi dell'impianto, dettagli costruttivi, schede di componenti con dati di targa, ecc.) nonché le istruzioni per la manutenzione rilasciate dai produttori dei singoli componenti e dall'installatore (modalità operative e frequenza delle operazioni).

Art. 7.4

IMPIANTO DI SCARICO ACQUE USATE

In conformità all'art. 6, comma 1, del D.M. 22/01/2008, n. 37 e s.m.i., gli impianti idrici ed i loro componenti devono rispondere alla regola dell'arte. Si considerano a regola d'arte gli impianti realizzati in conformità alla vigente normativa e alle norme dell'UNI, del CEI o di altri Enti di normalizzazione appartenenti agli Stati membri dell'Unione europea o che sono parti contraenti dell'accordo sullo spazio economico europeo.

Inoltre l'impianto di scarico delle acque usate deve essere conforme alle disposizioni della Parte III del d.lgs. 3 aprile 2006, n. 152 e s.m.i. (Norme in materia ambientale).

Si intende per impianto di scarico delle acque usate l'insieme delle condotte, apparecchi, ecc. che trasferiscono l'acqua dal punto di utilizzo alla fogna pubblica.

Il sistema di scarico deve essere indipendente dal sistema di smaltimento delle acque meteoriche almeno fino al punto di immissione nella fogna pubblica.

Il sistema di scarico può essere suddiviso in casi di necessità in più impianti convoglianti separatamente acque fecali, acque saponose, acque grasse. Il modo di recapito delle acque usate sarà comunque conforme alle prescrizioni delle competenti autorità.

L'impianto di cui sopra si intende funzionalmente suddiviso come segue:

- parte destinata al convogliamento delle acque (raccordi, diramazioni, colonne, collettori);
- parte destinata alla ventilazione primaria;
- parte designata alla ventilazione secondaria;
- raccolta e sollevamento sotto quota;
- trattamento delle acque.

Per la realizzazione delle diverse parti funzionali si utilizzeranno i materiali ed i componenti indicati nei documenti progettuali ed a loro completamento si rispetteranno le prescrizioni seguenti.

Vale inoltre quale precisazione ulteriore a cui fare riferimento la norma UNI EN 12056.

1) I tubi utilizzabili devono rispondere alle seguenti norme:

- tubi di acciaio zincato: UNI EN 10224 e UNI EN 10255 (il loro uso deve essere limitato alle acque di scarico con poche sostanze in sospensione e non saponose). Per la zincatura si fa riferimento alle norme sui trattamenti galvanici. Per i tubi di acciaio rivestiti, il rivestimento deve rispondere alle prescrizioni delle norme UNI ISO 5256, UNI EN 10240, UNI 9099, UNI 10416-1 esistenti (polietilene, bitume, ecc.) e comunque non deve essere danneggiato o staccato; in tal caso deve essere eliminato il tubo;
- tubi di ghisa: devono rispondere alla UNI EN 877, essere del tipo centrifugato e ricotto, possedere rivestimento interno di catrame, resina epossidica ed essere esternamente catramati o verniciati con vernice antiruggine;
- tubi di gres: devono rispondere alla UNI EN 295;
- tubi di fibrocemento; devono rispondere alla UNI EN 588;

- tubi di calcestruzzo armato/non armato devono essere conformi alle norme vigenti;
- tubi di materiale plastico: devono rispondere alle seguenti norme:
 - tubi di PVC per condotte all'interno dei fabbricati: UNI EN 1329-1;
 - tubi di PVC per condotte interrato: norme UNI applicabili;
 - tubi di polietilene ad alta densità (PEad) per condotte interrato: UNI EN 12666-1;
 - tubi di polipropilene (PP): UNI EN 1451-1;
 - tubi di polietilene ad alta densità (PEad) per condotte all'interno dei fabbricati: UNI EN 1519-1.

2) Per gli altri componenti vale quanto segue:

- per gli scarichi ed i sifoni di apparecchi sanitari vedere articolo sui componenti dell'impianto di adduzione dell'acqua;
- in generale i materiali di cui sono costituiti i componenti del sistema di scarico devono rispondere alle seguenti caratteristiche:
 - a) minima scabrezza, al fine di opporre la minima resistenza al movimento dell'acqua;
 - b) impermeabilità all'acqua ed ai gas per impedire i fenomeni di trasudamento e di fuoriuscita odori;
 - c) resistenza all'azione aggressiva esercitata dalle sostanze contenute nelle acque di scarico, con particolare riferimento a quelle dei detersivi e delle altre sostanze chimiche usate per lavaggi;
 - d) resistenza all'azione termica delle acque aventi temperature sino a 90° C circa;
 - e) opacità alla luce per evitare i fenomeni chimici e batteriologici favoriti dalle radiazioni luminose;
 - f) resistenza alle radiazioni UV, per i componenti esposti alla luce solare;
 - g) resistenza agli urti accidentali.
- In generale i prodotti ed i componenti devono inoltre rispondere alle seguenti caratteristiche:
 - h) conformazione senza sporgenze all'interno per evitare il deposito di sostanze contenute o trasportate dalle acque;
 - i) stabilità di forma in senso sia longitudinale sia trasversale;
 - l) sezioni di accoppiamento con facce trasversali perpendicolari all'asse longitudinale;
 - m) minima emissione di rumore nelle condizioni di uso;
 - n) durabilità compatibile con quella dell'edificio nel quale sono montati;
- gli accumuli e sollevamenti devono essere a tenuta di aria per impedire la diffusione di odori all'esterno, ma devono avere un collegamento con l'esterno a mezzo di un tubo di ventilazione di sezione non inferiore a metà del tubo o della somma delle sezioni dei tubi che convogliano le acque nell'accumulo;
- le pompe di sollevamento devono essere di costituzione tale da non intasarsi in presenza di corpi solidi in sospensione la cui dimensione massima ammissibile è determinata dalla misura delle maglie di una griglia di protezione da installare a monte delle pompe.

Per la realizzazione dell'impianto si utilizzeranno i materiali, i componenti e le modalità indicate nei documenti progettuali, i cui elaborati grafici dovranno rispettare le convenzioni della norma UNI 9511-5, e qualora non siano specificate in dettaglio nel progetto od a suo completamento si rispetteranno le prescrizioni seguenti.

Vale inoltre quale prescrizione ulteriore a cui fare riferimento la norma UNI EN 12056.

- 1) Nel suo insieme l'impianto deve essere installato in modo da consentire la facile e rapida manutenzione e pulizia; deve permettere la sostituzione, anche a distanza di tempo, di ogni sua parte senza gravosi o non previsti interventi distruttivi di altri elementi della costruzione; deve permettere l'estensione del sistema, quando previsto, ed il suo facile collegamento ad altri sistemi analoghi.
- 2) Le tubazioni orizzontali e verticali devono essere installate in allineamento secondo il proprio asse, parallele alle pareti e con la pendenza di progetto. Esse non devono passare sopra apparecchi elettrici o simili o dove le eventuali fuoriuscite possono provocare inquinamenti. Quando ciò è inevitabile devono essere previste adeguate protezioni che convogliano i liquidi in un punto di raccolta. Quando applicabile vale il D.M. 12 dicembre 1985 per le tubazioni interrato.
- 3) I raccordi con curve e pezzi speciali devono rispettare le indicazioni predette per gli allineamenti, le discontinuità, le pendenze, ecc.

Le curve ad angolo retto non devono essere usate nelle connessioni orizzontali (sono ammesse tra tubi verticali ed orizzontali), sono da evitare le connessioni doppie e tra loro frontali ed i raccordi a T. I collegamenti devono avvenire con opportuna inclinazione rispetto all'asse della tubazione ricevente ed in modo da mantenere allineate le generatrici superiori dei tubi.

- 4) I cambiamenti di direzione devono essere fatti con raccordi che non producano apprezzabili variazioni di velocità od altri effetti di rallentamento.
Le connessioni in corrispondenza di spostamento dell'asse delle colonne dalla verticale devono avvenire ad opportuna distanza dallo spostamento e comunque a non meno di 10 volte il diametro del tubo ed al di fuori del tratto di possibile formazione delle schiume.
- 5) Gli attacchi dei raccordi di ventilazione secondaria devono essere realizzati come indicato nella norma UNI EN 12056. Le colonne di ventilazione secondaria, quando non hanno una fuoriuscita diretta all'esterno, possono:
- essere raccordate alle colonne di scarico ad una quota di almeno 15 cm più elevata del bordo superiore del troppopieno dell'apparecchio collocato alla quota più alta nell'edificio;
 - essere raccordate al disotto del più basso raccordo di scarico;
 - devono essere previste connessioni intermedie tra colonna di scarico e ventilazione almeno ogni 10 connessioni nella colonna di scarico.
- 6) I terminali delle colonne fuoriuscenti verticalmente dalle coperture devono essere a non meno di 0,15 m dall'estradosso per coperture non praticabili ed a non meno di 2 m per coperture praticabili. Questi terminali devono distare almeno 3 m da ogni finestra oppure essere ad almeno 0,60 m dal bordo più alto della finestra.
- 7) Punti di ispezione devono essere previsti con diametro uguale a quello del tubo fino a 100 mm, e con diametro minimo di 100 mm negli altri casi.
La loro posizione deve essere:
- al termine della rete interna di scarico insieme al sifone e ad una derivazione;
 - ad ogni cambio di direzione con angolo maggiore di 45°;
 - ogni 15 m di percorso lineare per tubi con diametro sino a 100 mm ed ogni 30 m per tubi con diametro maggiore;
 - ad ogni confluenza di due o più provenienze;
 - alla base di ogni colonna.
- Le ispezioni devono essere accessibili ed avere spazi sufficienti per operare con gli utensili di pulizia. Apparecchi facilmente rimovibili possono fungere da ispezioni.
Nel caso di tubi interrati con diametro uguale o superiore a 300 mm bisogna prevedere pozzetti di ispezione ad ogni cambio di direzione e comunque ogni 40÷50 m.
- 8) I supporti di tubi ed apparecchi devono essere staticamente affidabili, durabili nel tempo e tali da non trasmettere rumori e vibrazioni. Le tubazioni vanno supportate ad ogni giunzione; ed inoltre quelle verticali almeno ogni 2,5 m e quelle orizzontali ogni 0,5 m per diametri fino a 50 mm, ogni 0,8 m per diametri fino a 100 mm, ogni 1,00 m per diametri oltre 100 mm. Il materiale dei supporti deve essere compatibile chimicamente ed in quanto a durezza con il materiale costituente il tubo.
- 9) Si devono prevedere giunti di dilatazione, per i tratti lunghi di tubazioni, in relazione al materiale costituente ed alla presenza di punti fissi quali parti murate o vincolate rigidamente. Gli attraversamenti delle pareti a seconda della loro collocazione possono essere per incasso diretto, con utilizzazione di manicotti di passaggio (controtubi) opportunamente riempiti tra tubo e manicotto, con foro predisposto per il passaggio in modo da evitare punti di vincolo.
- 10) Gli scarichi a pavimento all'interno degli ambienti devono sempre essere sifonati con possibilità di un secondo attacco.

Impianti trattamento dell'acqua.

1 Legislazione in materia.

Gli impianti di trattamento devono essere progettati, installati e collaudati in modo che le acque da essi effluenti prima di essere consegnate al recapito finale rispondano alle caratteristiche indicate nel d.lgs. 3 aprile 2006, n. 152 e s.m.i. (Norme in materia ambientale).

2 Caratteristiche ammissibili per le acque di scarico.

Le caratteristiche ammissibili per le acque di scarico da consegnare al recapito finale devono essere conformi a quanto previsto nell'Allegato 5 alla Parte III del d.lgs. 3 aprile 2006, n. 152 e s.m.i. (Norme in materia ambientale).

3 Limiti di emissione degli scarichi idrici.

Gli impianti di trattamento, quali che siano le caratteristiche degli effluenti da produrre, devono rispondere a questi requisiti:

- essere in grado di fornire le prestazioni richieste dalle leggi che devono essere rispettate;
- evitare qualsiasi tipo di nocività per la salute dell'uomo con particolare riferimento alla propagazione di microrganismi patogeni;
- non contaminare i sistemi di acqua potabile ed anche eventuali vasche di accumulo acqua a qualunque uso esse siano destinate;
- non essere accessibili ad insetti, roditori o ad altri animali che possano venire in contatto con i cibi o con acqua potabile;
- non essere accessibili alle persone non addette alla gestione ed in particolare ai bambini;
- non diventare maleodoranti e di sgradevole aspetto.

4 Caratteristiche dei componenti.

I componenti tutti gli impianti di trattamento devono essere tali da rispondere ai requisiti ai quali gli impianti devono uniformarsi:

Le caratteristiche essenziali sono:

- la resistenza meccanica;
- la resistenza alla corrosione;
- la perfetta tenuta all'acqua nelle parti che vengono a contatto con il terreno;
- la facile pulibilità;
- l'agevole sostituibilità;
- una ragionevole durabilità.

5 Collocazione degli impianti.

Gli impianti devono essere collocati in posizione tale da consentire la facile gestione sia per i controlli periodici da eseguire sia per l'accessibilità dei mezzi di trasporto che devono provvedere ai periodici spurghi. Al tempo stesso la collocazione deve consentire di rispondere ai requisiti elencati al precedente punto relativo ai requisiti degli impianti di trattamento.

6 Controlli durante l'esecuzione.

È compito della Direzione dei Lavori effettuare in corso d'opera e ad impianto ultimato i controlli tesi a verificare:

- la rispondenza quantitativa e qualitativa alle prescrizioni e descrizioni di capitolato;
- la corretta collocazione dell'impianto nei confronti delle strutture civili e delle altre installazioni;
- le caratteristiche costruttive e funzionali delle parti non più ispezionabili ad impianto ultimato;
- l'osservanza di tutte le norme di sicurezza.

Collaudi.

Ad impianto ultimato dovrà essere eseguito il collaudo provvisorio per la verifica funzionale dei trattamenti da svolgere. A collaudo provvisorio favorevolmente eseguito, l'impianto potrà essere messo in funzione ed esercizio sotto il controllo della ditta fornitrice per un periodo non inferiore a 90 giorni in condizioni di carico normale.

Periodi più lunghi potranno essere fissati se le condizioni di carico saranno parziali.

Dopo tale periodo sarà svolto il collaudo definitivo per l'accertamento, nelle condizioni di regolare funzionamento come portata e tipo del liquame immesso, delle caratteristiche degli effluenti e della loro rispondenza ai limiti fissati in contratto. Le prove di collaudo dovranno essere ripetute per tre volte in giorni diversi della settimana.

A collaudo favorevolmente eseguito e convalidato da regolare certificato, l'impianto sarà preso in consegna dal Committente che provvederà alla gestione direttamente o affidandola a terzi.

Per la durata di un anno a partire dalla data del collaudo favorevole, permane la garanzia della ditta fornitrice che è tenuta a provvedere a propria cura e spese a rimuovere con la massima tempestività ogni difetto non dovuto ad errore di conduzione o manutenzione.

La Direzione dei Lavori per la realizzazione dell'impianto di scarico delle acque usate opererà come segue.

a) Nel corso dell'esecuzione dei lavori, con riferimento ai tempi ed alle procedure, verificherà via via che i materiali impiegati e le tecniche di esecuzione siano effettivamente quelle prescritte ed inoltre (per le parti destinate a non restare in vista o che possono influire in modo irreversibile sul funzionamento finale) verificherà che l'esecuzione sia coerente con quella concordata (questa verifica potrà essere effettuata anche in forma casuale e statistica nel caso di grandi opere). In particolare verificherà le giunzioni con gli apparecchi, il numero e la dislocazione dei supporti, degli elementi di dilatazione e degli elementi antivibranti.

Effettuerà o farà effettuare e sottoscrivere in una dichiarazione i risultati delle prove di tenuta all'acqua eseguendola su un tronco per volta (si riempie d'acqua e lo si sottopone alla pressione di 20 kPa per 1 ora; al termine non si devono avere perdite o trasudamenti).

b) Al termine dei lavori verificherà che siano eseguite dall'installatore e sottoscritte in una dichiarazione di conformità le prove seguenti:

- evacuazione realizzata facendo scaricare nello stesso tempo, colonna per colonna, gli apparecchi previsti dal calcolo della portata massima contemporanea. Questa prova può essere collegata a quella della erogazione di acqua fredda, e serve ad accertare che l'acqua venga evacuata con regolarità, senza rigurgiti, ribollimenti e variazioni di regime. In particolare si deve constatare che dai vasi possono essere rimossi oggetti quali carta leggera appallottolata e mozziconi di sigaretta;
- tenuta agli odori, da effettuare dopo il montaggio degli apparecchi sanitari, dopo aver riempito tutti i sifoni (si esegue utilizzando candelotti fumogeni e mantenendo una pressione di 250 Pa nel tratto in prova. Nessun odore di fumo deve entrare nell'interno degli ambienti in cui sono montati gli apparecchi).

Al termine la Direzione dei Lavori raccoglierà inoltre in un fascicolo i documenti progettuali più significativi ai fini della successiva gestione e manutenzione (schemi dell'impianto, dettagli costruttivi, schede dei componenti, ecc.) nonché le istruzioni per la manutenzione rilasciate dai produttori dei singoli componenti e dall'installatore (modalità operative e frequenza delle operazioni).

Tutti i prodotti e/o materiali di cui al presente articolo, qualora possano essere dotati di marcatura CE secondo la normativa tecnica vigente, dovranno essere muniti di tale marchio.

Art. 7.5

SERVIZI IGIENICI PER DISABILI

7.5.1 Generalità e normativa

Al fine di consentire un migliore utilizzo dei servizi igienici da parte di tutti e in particolar modo ai disabili, la legislazione italiana ha stabilito un dettagliato elenco di prescrizioni alle quali riferirsi per tutte le nuove costruzioni interessate dalla legge, nonché per quelle sottoposte a ristrutturazione.

Per i servizi igienici destinati agli ambienti pubblici valgono le norme contenute DM n. 236/1989, per cui deve essere prevista l'accessibilità ad almeno un w.c. ed un lavabo per ogni nucleo di servizi installato.

All'interno degli edifici destinati all'edilizia residenziale privata e pubblica, nei servizi igienici dovranno essere garantite le manovre di una sedia a ruote necessarie per l'utilizzazione degli apparecchi sanitari, ed in particolare:

- lo spazio necessario per l'accostamento laterale della sedia a ruote alla tazza e, ove presenti, al bidet, alla doccia, alla vasca da bagno, al lavatoio, alla lavatrice;
- lo spazio necessario per l'accostamento frontale della sedia a ruote al lavabo, che deve essere del tipo a mensola.

Le principali norme e linee guida per la progettazione e l'esecuzione dei servizi igienici destinati ai disabili sono contenute nei seguenti dispositivi legislativi:

- Decreto del Presidente della Repubblica 24 luglio 1996, n. 503 "Regolamento recante norme per l'eliminazione delle barriere architettoniche negli edifici, spazi e servizi pubblici";
- Decreto Ministeriale - Ministero dei Lavori Pubblici 14 giugno 1989, n. 236. "Prescrizioni tecniche necessarie a garantire l'accessibilità, l'adattabilità e la visitabilità degli edifici privati e di edilizia

residenziale pubblica sovvenzionata e agevolata, ai fini del superamento e dell'eliminazione delle barriere architettoniche";

- Legge 9 gennaio 1989, n. 13 "Disposizioni per favorire il superamento e l'eliminazione delle barriere architettoniche negli edifici privati",
- Norma UNI/PdR 24 "Abbattimento barriere architettoniche - Linee guida per la riprogettazione del costruito in ottica universal design",
- Norma UNI 9182 "Impianti di alimentazione e distribuzione d'acqua fredda e calda - Progettazione, installazione e collaudo".

7.5.2 Ambiente bagno

Tenendo conto delle prescrizioni riportate in normativa, nell'esecuzione dei lavori relativi alla realizzazione di servizi igienici per disabili, si dovranno rispettare alcuni criteri guida ed in particolare assicurare i seguenti spazi minimi funzionali per:

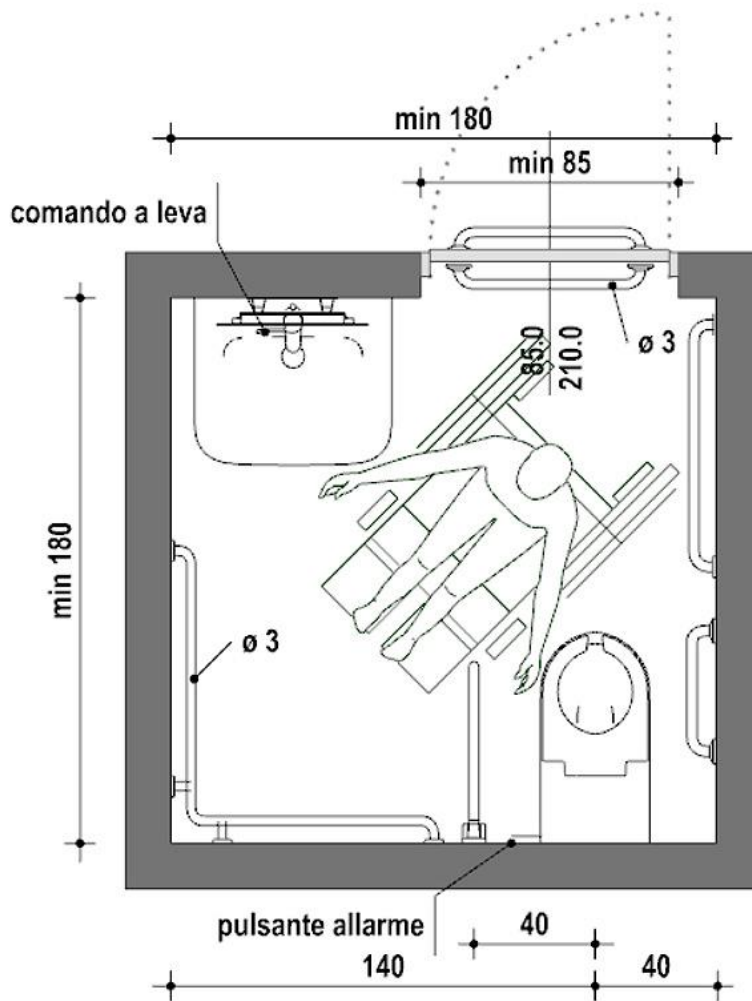
- aprire e chiudere comodamente la porta;
- accostarsi al wc e trasferirsi nel modo più consono alle proprie capacità (laterale, frontale, obliquo ecc.);
- trasferirsi dal wc al bidet nel modo più diretto;
- trasferirsi sul seggiolino della doccia e di manovrare comodamente la rubinetteria;
- entrare autonomamente nell'eventuale vasca;
- accostarsi alla finestra, laddove questa sia prevista, e manovrarla;
- eseguire le pulizie dei locali;
- utilizzare, la lavatrice laddove questa sia prevista;

Inoltre bisognerà garantire massima sicurezza rispetto alla distanza tra presa elettrica (laterale al lavabo) e vasca o doccia, una buona funzionalità impiantistica.

La porta di accesso, di luce minima di 85 cm, dovrà essere apribile verso l'esterno, anche se chiusa a chiave, o del tipo a scorrere. Nel caso di porta a battente sarà fissato un corrimano nella facciata interna della porta ad una altezza di 80 cm, in modo da consentire l'apertura a spinta della porta verso l'esterno.

Dovranno essere installate segnalazioni ottiche e acustiche da manovrare in caso di malore e i pavimenti dovranno essere del tipo antidrucciolevole.

Una serie di apparecchiature specifiche di supporto, come maniglioni speciali, sedili e ausili vari, dovranno essere installate per agevolare gli spostamenti all'interno dell'ambiente bagno ed i trasferimenti dalla sedia a rotelle ai sanitari, della persona con disabilità.



7.5.3 Lavabo

Il lavabo, per poter essere comodamente utilizzato, dovrà rispondere a queste caratteristiche:

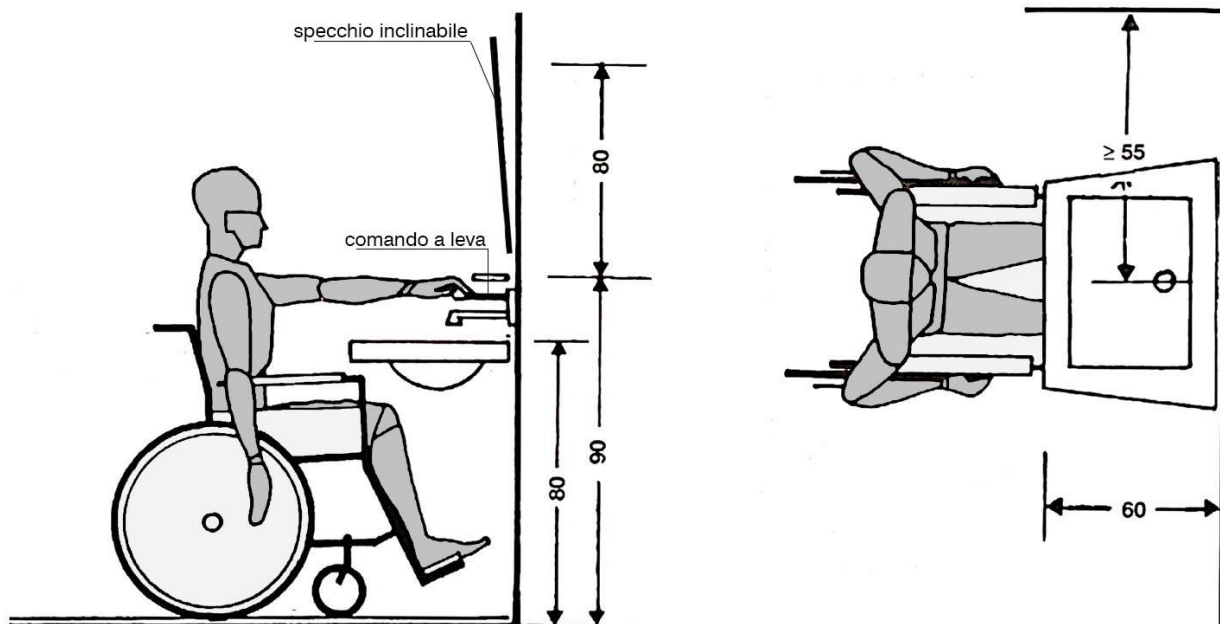
- essere del tipo a mensola, con una profondità minima pari a 60 cm in modo da poter accogliere la parte anteriore della sedia a rotelle;
- essere abbastanza grande per ridurre lo spargimento di acqua sul pavimento e la conseguente scivolosità;
- la distanza minima dal centro del lavabo alla parete dovrà essere di 55 cm e avere un'area di accesso minima di 91 cm in larghezza e 107 cm in lunghezza;
- i rubinetti saranno di presa sicura e facile movimento, come quelli a leva con movimento orizzontale;
- avere il portasapone inglobato nel lavabo;

e messo in opera seguendo le seguenti indicazioni:

- il lavabo dovrà essere posto nella parete opposta a quella del wc e con il piano superiore a 80 cm dal pavimento, per consentire il comodo inserimento della sedia a rotelle nella parte sottostante;
- le tubazioni di adduzione e di scarico, dovranno essere installate sotto traccia per evitare ogni possibile ingombro sotto il lavabo;
- l'acqua dovrà essere erogata già miscelata per evitare scottature, con la bocca di erogazione del rubinetto abbastanza alta affinché le mani stiano sotto comodamente.

Lo specchio dovrà essere fissato alla parete sopra il lavabo ad un'altezza compresa tra 90 e 170 cm dal pavimento, e inclinato rispetto alla stessa parete.

Nei locali aperti al pubblico potrà essere previsto l'asciugatore delle mani azionabile con pulsante o con fotocellula.



7.5.4 Vaso e bidet

Vaso

Innanzitutto il vaso dovrà essere posizionato nella parete opposta all'accesso, per garantire uno spazio adeguato all'avvicinamento e la rotazione di una sedia a rotelle, e una distanza per consentire un agevole presa.

Il vaso a sedere in ceramica dovrà essere del tipo ad installazione sospesa (ancorato alla parete verticale) e messo in opera secondo le seguenti indicazioni:

- sarà posto a una distanza minima di 40 cm da una parte e a 140 cm dall'altra, e l'altezza del piano superiore della tazza dovrà essere di 50 cm dal pavimento;
- ad un lato della tazza dovrà essere installato un corrimano verticale in tubo di acciaio di 3 cm rivestito e verniciato con materiale plastico antiscivolo, ben ancorato a pavimento e a soffitto, a una distanza dall'asse wc di 40 cm e a 15 cm dalla parete posteriore;
- un secondo corrimano verticale sarà posizionato dall'altro lato della tazza a una distanza di 30 cm dal bordo anteriore della tazza wc e di 15 cm dalla parete laterale;
- un corrimano orizzontale continuo dovrà essere fissato lungo l'intero perimetro del locale, a servizio di tutti gli altri sanitari, ad un'altezza di 80 cm dal pavimento e a una distanza a 5 cm dalla parete.

In caso di esigenze particolari, come opportunamente indicato dai grafici progettuali o dalla DL, si potranno installare:

- un tubo in acciaio posto a 195 cm dal pavimento con dei maniglioni scorrevoli orizzontalmente e verticalmente, per lo spostamento dalla sedia a rotelle al wc e al bidet, se posizionato a fianco alla tazza;
- sui lati destro e sinistro del vaso dei maniglioni a 80 cm dal pavimento e che ruotando di 90° possono essere addossati alla parete posteriore, per facilitare il trasferimento dalla sedia a rotelle al vaso sia frontale sia laterale.

La collocazione del cassone dell'acqua, nel tipo a zaino, fungerà anche da spalliera. L'azionamento potrà essere effettuato con un ampio pulsante oppure con gli arti inferiori per mezzo di comandi a pressione situati alla base della tazza.

Bidet

La posizione del bidet dovrà essere svincolata rispetto alle pareti del locale igienico, con il bordo posteriore staccato dalla parete di almeno 40 cm per un comodo inserimento della sedia a rotelle nel trasferimento laterale. La sua altezza sarà di 50 cm dal livello del pavimento.

La distanza tra il suo asse e la superficie del muro laterale dovrà essere pari ad almeno 40 cm, per uno spazio adeguato a sedersi e tornare in posizione verticale.

Un lato del bidet dovrà essere completamente libero almeno fino a 90 cm dalla mezzeria del sanitario, per permettere le manovre della sedia a rotelle.

Una barra di supporto orizzontale dovrà essere fissata sulla parete laterale al bidet a un'altezza di 80 cm dal pavimento, mentre barre verticali dovranno essere collocate di fronte all'apparecchio.

Nel caso riportato nel progetto esecutivo si potrà installare un apparecchio sanitario che include il wc e il bidet in un unico blocco.

7.5.5 Doccia

Per consentire l'accesso di una sedia a rotelle, la doccia dovrà essere a pavimento con misure pari a 120 x 120 cm e il piano minimamente inclinato per il deflusso dell'acqua verso lo scarico.

Lo spazio doccia ideale con sedile per il trasferimento sarà di 105 cm di larghezza, 90 cm di profondità e l'altezza della seduta pari a 40 cm, con una profondità di 35 cm e posizionato dalla parte dell'avvicinamento. I sedili saranno muniti di cardine per essere ribaltati per l'uso da parte dei disabili.

Davanti allo spazio doccia vi sarà un'area minima di 130x120 cm per l'avvicinamento della sedia a rotelle.

Lo spazio doccia dovrà essere dotato di barre di supporto per bilanciare il peso del corpo e sostenere i disabili negli spostamenti:

- una barra di supporto verticale dovrà essere collocata nello spazio che precede la doccia, con una distanza tra il sedile e la barra di 30 cm;
- un'altra barra verticale dovrà essere collocata nello spazio antistante il sedile a una distanza di 55 cm per aiutare il disabile nel sollevarsi dopo essersi lavato;
- barre di supporto orizzontali saranno collocate sul muro posteriore al sedile.

L'erogatore dell'acqua, collocato su una barra fissata a parete, dovrà essere ad altezza regolabile. Il termostato andrà posto sulla stessa parete dell'erogatore a 90 cm di altezza.

7.5.7 Rubinetteria

Secondo quanto previsto dalle indicazioni progettuali si potrà installare rubinetteria:

- del tipo a fotocellula;
- con comando azionato a leva;
- azionata a pedana o a pavimento.

La bocca del rubinetto dovrà risultare abbastanza alta sul piano del lavabo per poter mettere sotto le mani con facilità e sicurezza.

Art. 7.6 IMPIANTO DI SCARICO ACQUE METEORICHE

In conformità all'art. 6, comma 1, del D.M. 22/01/2008, n. 37, gli impianti idrici ed i loro componenti devono rispondere alla regola dell'arte. Si considerano a regola d'arte gli impianti realizzati in conformità alla vigente normativa e alle norme dell'UNI, del CEI o di altri Enti di normalizzazione appartenenti agli Stati membri dell'Unione europea o che sono parti contraenti dell'accordo sullo spazio economico europeo.

1 Si intende per impianto di scarico acque meteoriche l'insieme degli elementi di raccolta, convogliamento, eventuale stoccaggio e sollevamento e recapito (a collettori fognari, corsi d'acqua, sistemi di dispersione nel terreno). L'acqua può essere raccolta da coperture o pavimentazioni all'aperto.

Il sistema di scarico delle acque meteoriche deve essere indipendente da quello che raccoglie e smaltisce le acque usate ed industriali. Esso deve essere previsto in tutti gli edifici ad esclusione di quelli storico-artistici.

Il sistema di recapito deve essere conforme alle prescrizioni della pubblica autorità in particolare per quanto attiene la possibilità di inquinamento.

Gli impianti di cui sopra si intendono funzionalmente suddivisi come segue:

- converse di convogliamento e canali di gronda;
- punti di raccolta per lo scarico (bocchettoni, pozzetti, caditoie, ecc.);
- tubazioni di convogliamento tra i punti di raccolta ed i punti di smaltimento (verticali = pluviali; orizzontali = collettori);
- punti di smaltimento nei corpi ricettori (fognature, bacini, corsi d'acqua, ecc.).

2 Per la realizzazione delle diverse parti funzionali si utilizzeranno i materiali ed i componenti indicati nei documenti progettuali. Qualora non siano specificati in dettaglio nel progetto od a suo completamento, si rispetteranno le prescrizioni seguenti:

a) in generale tutti i materiali ed i componenti devono resistere all'aggressione chimica degli inquinanti atmosferici, all'azione della grandine, ai cicli termici di temperatura (compreso gelo/disgelo) combinate con le azioni dei raggi IR, UV, ecc.;

- b) gli elementi di convogliamento ed i canali di gronda, definiti nella norma UNI EN 12056-3, oltre a quanto detto al comma a), se di metallo devono resistere alla corrosione, se di altro materiale devono rispondere alle prescrizioni per i prodotti per le coperture, se verniciate dovranno essere realizzate con prodotti per esterno rispondenti al comma a); la rispondenza delle gronde di plastica alla norma UNI EN 607 soddisfa quanto detto sopra;
- c) i tubi di convogliamento dei pluviali e dei collettori devono rispondere, a seconda del materiale, a quanto indicato nell'articolo relativo allo scarico delle acque usate; inoltre i tubi di acciaio inossidabile devono rispondere alle norme UNI EN 10088;
- d) per i punti di smaltimento valgono per quanto applicabili le prescrizioni sulle fognature date dalle pubbliche autorità. Per i chiusini e le griglie di piazzali vale la norma UNI EN 124.
- 3 Per la realizzazione dell'impianto si utilizzeranno i materiali, i componenti e le modalità indicate nei documenti progettuali, e qualora non siano specificati in dettaglio nel progetto od a suo completamento, si rispetteranno le prescrizioni seguenti. Vale inoltre quale prescrizione ulteriore cui fare riferimento la norma UNI EN 12056-3.
- a) Per l'esecuzione delle tubazioni vale quanto riportato nell'articolo "*Impianti di scarico acque usate*". I pluviali montati all'esterno devono essere installati in modo da lasciare libero uno spazio tra parete e tubo di 5 cm, i fissaggi devono essere almeno uno in prossimità di ogni giunto ed essere di materiale compatibile con quello del tubo.
- b) I bocchettoni ed i sifoni devono essere sempre del diametro delle tubazioni che immediatamente li seguono. Quando l'impianto acque meteoriche è collegato all'impianto di scarico acque usate deve essere interposto un sifone.
Tutte le caditoie a pavimento devono essere sifonate. Ogni inserimento su un collettore orizzontale deve avvenire ad almeno 1,5 m dal punto di innesto di un pluviale.
- c) Per i pluviali ed i collettori installati in parti interne all'edificio (intercapedini di pareti, ecc.) devono essere prese tutte le precauzioni di installazione (fissaggi elastici, materiali coibenti acusticamente, ecc.) per limitare entro valori ammissibili i rumori trasmessi.
- 4 La Direzione dei Lavori per la realizzazione dell'impianto di scarico delle acque meteoriche opererà come segue.
- a) Nel corso dell'esecuzione dei lavori, con riferimento ai tempi ed alle procedure, verificherà via via che i materiali impiegati e le tecniche di esecuzione siano effettivamente quelle prescritte ed inoltre, per le parti destinate a non restare in vista o che possono influire irreversibilmente sul funzionamento finale, verificherà che l'esecuzione sia coerente con quella concordata (questa verifica potrà essere effettuata anche in forma casuale e statistica nel caso di grandi opere).
Effettuerà o farà effettuare e sottoscrivere in una dichiarazione di conformità le prove di tenuta all'acqua come riportato nell'articolo sull'impianto di scarico acque usate.
- b) Al termine dei lavori eseguirà una verifica finale dell'opera e si farà rilasciare dall'esecutore una dichiarazione di conformità dell'opera alle prescrizioni del progetto, del presente capitolato e di altre eventuali prescrizioni concordate.
La Direzione dei Lavori raccoglierà inoltre in un fascicolo i documenti progettuali più significativi, la dichiarazione di conformità predetta (ed eventuali schede di prodotti) nonché le istruzioni per la manutenzione con modalità e frequenza delle operazioni.

Tutti i prodotti e/o materiali di cui al presente articolo, qualora possano essere dotati di marcatura CE secondo la normativa tecnica vigente, dovranno essere muniti di tale marchio.

Art. 7.7

IMPIANTI DI ADDUZIONE GAS

Si intende per impianti di adduzione del gas l'insieme di dispositivi, tubazioni, ecc. che servono a fornire il gas agli apparecchi utilizzatori (cucine, scaldacqua, bruciatori di caldaie, ecc.).

In conformità all'art. 6, comma 1, del D.M. 22/01/2008, n. 37, gli impianti di adduzione del gas ed i loro componenti devono rispondere alla regola dell'arte. Si considerano a regola d'arte gli impianti realizzati in conformità alla vigente normativa e alle norme dell'UNI, del CEI o di altri Enti di normalizzazione appartenenti

agli Stati membri dell'Unione europea o che sono parti contraenti dell'accordo sullo spazio economico europeo. La Direzione dei Lavori ai fini della loro accettazione procederà come segue:

- verificherà l'insieme dell'impianto a livello di progetto per accertarsi che vi sia la dichiarazione di conformità alla legislazione antincendio e alla legislazione di sicurezza (legge 6 dicembre 1971, n. 1083, e al DM 37/2008). [Per il rispetto della legge 1083/1971 "Norme per la sicurezza dell'impiego del gas combustibile" si devono adottare e rispettare tutte le norme UNI che decreti ministeriali hanno reso vincolanti ai fini del rispetto della legge stessa].
- verificherà che la componentistica approvvigionata in cantiere risponda alle norme UNI-CIG rese vincolanti dai decreti ministeriali emanati in applicazione della legge 1083/71 e s.m.i. e del D.M. 37/2008, e per la componentistica non soggetta a decreto, verificherà la rispondenza alle norme UNI; questa verifica sarà effettuata su campioni prelevati in sito ed eseguendo prove (anche parziali) oppure richiedendo un attestato di conformità (Per alcuni componenti la presentazione della dichiarazione di conformità è resa obbligatoria dai precitati decreti e può essere sostituita dai marchi IMQ e/o UNI-CIG) dei componenti e/o materiali alle norme UNI;
- verificherà in corso d'opera ed a fine opera che vengano eseguiti i controlli ed i collaudi di tenuta, pressione, ecc. previsti dalla legislazione antincendio e dalle norme tecniche rese vincolanti con i decreti precitati.

Tutti i prodotti e/o materiali di cui al presente articolo, qualora possano essere dotati di marcatura CE secondo la normativa tecnica vigente, dovranno essere muniti di tale marchio.

CAPITOLO 10

IMPIANTI ELETTRICI

**CARATTERISTICHE E QUALITÀ DEI MATERIALI - ESECUZIONE DEI LAVORI - VERIFICHE E
PROVE IN CORSO D'OPERA DEGLI IMPIANTI**

Art. 7.10.1 CARATTERISTICHE E QUALITÀ DEI MATERIALI

7.10.1.1 Indicazioni generali

Quale regola generale si intende che tutti i materiali, apparecchiature e componenti, previsti per la realizzazione degli impianti dovranno essere muniti del Marchio Italiano di Qualità (IMQ) e/o del contrassegno CEI o di altro Marchio e/o Certificazione equivalente.

Tali materiali e apparecchiature saranno nuovi, di alta qualità, di sicura affidabilità, completi di tutti gli elementi accessori necessari per la loro messa in opera e per il corretto funzionamento, anche se non espressamente citati nella documentazione di progetto; inoltre, dovranno essere conformi, oltre che alle prescrizioni contrattuali, anche a quanto stabilito da Leggi, Regolamenti, Circolari e Normative Tecniche vigenti (UNI, CEI UNEL ecc.), anche se non esplicitamente menzionate.

I materiali e i componenti devono corrispondere alle prescrizioni di legge e del presente Capitolato Speciale; essi dovranno essere della migliore qualità e perfettamente lavorati, e possono essere messi in opera solamente dopo l'accettazione della Direzione dei Lavori.

Per quanto non espresso nel presente Capitolato Speciale, relativamente all'accettazione, qualità e impiego dei materiali, alla loro provvista, il luogo della loro provenienza e l'eventuale sostituzione di quest'ultimo, si applicano le disposizioni dell'art. 101 comma 3 del D.Lgs. n. 50/2016 e s.m.i. e gli articoli 16, 17, 18 e 19 del Capitolato Generale d'Appalto D.M. 145/2000 e s.m.i.

Il Direttore dei Lavori si riserva il diritto di autorizzarne l'impiego o di richiederne la sostituzione, a suo insindacabile giudizio, senza che per questo possano essere richiesti indennizzi o compensi suppletivi di qualsiasi natura e specie.

Tutti i materiali che verranno scartati dal Direttore dei Lavori, dovranno essere immediatamente sostituiti, siano essi depositati in cantiere, completamente o parzialmente in opera, senza che l'Appaltatore abbia nulla da eccepire. Dovranno quindi essere sostituiti con materiali idonei rispondenti alle caratteristiche e ai requisiti richiesti.

Salvo diverse disposizioni del Direttore dei Lavori, nei casi di sostituzione i nuovi componenti dovranno essere della stessa marca, modello e colore di quelli preesistenti, la cui fornitura sarà computata con i prezzi degli elenchi allegati. Per comprovati motivi, in particolare nel caso di componenti non più reperibili sul mercato, l'Appaltatore dovrà effettuare un'accurata ricerca al fine di reperirne i più simili a quelli da sostituire sia a livello tecnico-funzionale che estetico.

Tutti i materiali, muniti della necessaria documentazione tecnica, dovranno essere sottoposti, prima del loro impiego, all'esame del Direttore dei Lavori, affinché essi siano riconosciuti idonei e dichiarati accettabili.

L'accettazione dei materiali, delle apparecchiature e degli impianti è vincolata dall'esito positivo di tutte le verifiche prescritte dalle norme o richieste dal Direttore dei Lavori, che potrà effettuare in qualsiasi momento (preliminarmente o anche ad impiego già avvenuto) gli opportuni accertamenti, visite, ispezioni, prove, analisi e controlli.

Tutti i materiali per i quali è prevista l'omologazione, o certificazione similare, da parte dell'I.N.A.I.L., VV.F., A.S.L. o altro Ente preposto saranno accompagnati dal documento attestante detta omologazione.

Tutti i materiali e le apparecchiature impiegate e le modalità del loro montaggio dovranno essere tali da:

- a) garantire l'assoluta compatibilità con la funzione cui sono preposti;
- b) armonizzarsi a quanto già esistente nell'ambiente oggetto di intervento.

Tutti gli interventi e i materiali impiegati in corrispondenza delle compartimentazioni antincendio verticali ed orizzontali dovranno essere tali da non degradarne la Classe REI.

La Stazione Appaltante si riserva la facoltà di fornire alla Ditta aggiudicataria, qualora lo ritenesse opportuno, tutti o parte dei materiali da utilizzare, senza che questa possa avanzare pretese o compensi aggiuntivi per le prestazioni che deve fornire per la loro messa in opera.

7.10.1.2 Caratteristiche tecniche di impianti e componenti

Criteri per la dotazione e predisposizione degli impianti

Nel caso più generale gli impianti elettrici utilizzatori prevedono:

- punti di consegna ed eventuale cabina elettrica;
- circuiti montanti, circuiti derivati e terminali;
- quadro elettrico generale e/o dei servizi, quadri elettrici locali o di unità immobiliari;
- alimentazioni di apparecchi fissi e prese;
- punti luce fissi e comandi; illuminazione di sicurezza, ove prevedibile.

Con impianti ausiliari si intendono:

- l'impianto citofonico con portiere elettrico o con centralino di portineria e commutazione al posto esterno;
- l'impianto videocitofonico;
- l'impianto centralizzato di antenna TV e MF.

L'impianto telefonico generalmente si limita alla predisposizione delle tubazioni e delle prese.

È indispensabile per stabilire la consistenza e dotazione degli impianti elettrici, ausiliari e telefonici la definizione della destinazione d'uso delle unità immobiliari (ad uso abitativo, ad uso uffici, ad altri usi) e la definizione dei servizi generali (servizi comuni: portinerie, autorimesse, box auto, cantine, scale, altri; servizi tecnici: cabina elettrica; ascensori; centrali termiche, idriche e di condizionamento; illuminazione esterna ed altri).

Quali indicazioni di riferimento per la progettazione degli impianti elettrici, ausiliari e telefonici, ove non diversamente concordato e specificato, si potranno assumere le indicazioni formulate dalla CEI 64-50 per la dotazione delle varie unità immobiliari e per i servizi generali.

Sulla necessità di una cabina elettrica e sulla definizione del locale dei gruppi di misura occorrerà contattare l'Ente distributore dell'energia elettrica. Analogamente per il servizio telefonico occorrerà contattare l'azienda fornitrice dello stesso.

Criteri di progetto

Per gli impianti elettrici, nel caso più generale, è indispensabile l'analisi dei carichi previsti e prevedibili per la definizione del carico convenzionale dei componenti e del sistema.

Con riferimento alla configurazione e costituzione degli impianti, che saranno riportate su adeguati schemi e planimetrie, è necessario il dimensionamento dei circuiti sia per il funzionamento normale a regime, che per il funzionamento anomalo per sovracorrente. Ove non diversamente stabilito, la caduta di tensione nell'impianto non deve essere superiore al 4% del valore nominale.

È indispensabile la valutazione delle correnti di corto circuito massimo e minimo delle varie parti dell'impianto. Nel dimensionamento e nella scelta dei componenti occorre assumere per il corto circuito minimo valori non superiori a quelli effettivi presumibili, mentre per il corto circuito massimo valori non inferiori ai valori minimali eventualmente indicati dalla normativa e comunque non inferiori a quelli effettivi presumibili.

È opportuno:

- ai fini della protezione dei circuiti terminali dal corto circuito minimo, adottare interruttori automatici con caratteristica L o comunque assumere quale tempo d'intervento massimo per essi 0,4s;
- ai fini della continuità e funzionalità ottimale del servizio elettrico, curare il coordinamento selettivo dell'intervento dei dispositivi di protezione in serie, in particolare degli interruttori automatici differenziali.

Per gli impianti ausiliari e telefonici saranno fornite caratteristiche tecniche ed elaborati grafici (schemi o planimetrie).

Criteri di scelta dei componenti

I componenti devono essere conformi alle prescrizioni di sicurezza delle rispettive norme e scelti e messi in opera tenendo conto delle caratteristiche di ciascun ambiente.

7.10.1.3 Accettazione dei materiali

I materiali dei quali siano richiesti i campioni, non potranno essere posti in opera che dopo l'accettazione da parte della Stazione Appaltante. Questa dovrà dare il proprio responso entro sette giorni dalla presentazione dei campioni, in difetto il ritardo graverà sui termini di consegna delle opere.

Le parti si accorderanno per l'adozione, per i prezzi e per la consegna qualora nel corso dei lavori si fossero utilizzati materiali non contemplati nel contratto.

L'Impresa aggiudicataria dovrà provvedere, a proprie spese e nel più breve tempo possibile, all'allontanamento dal cantiere ed alla sostituzione di eventuali componenti ritenuti non idonei dal Direttore dei Lavori.

L'accettazione dei materiali da parte del Direttore dei Lavori, non esonera l'Appaltatore dalle responsabilità che gli competono per il buon esito dell'intervento.

Art. 7.10.1.4 Cavi

Con la denominazione di cavo elettrico si intende indicare un conduttore uniformemente isolato oppure un insieme di più conduttori isolati, ciascuno rispetto agli altri e verso l'esterno, e riuniti in un unico complesso provvisto di rivestimento protettivo.

La composizione dei cavi ammessi sono da intendersi nelle seguenti parti:

- il conduttore: la parte metallica destinata a condurre la corrente;
- l'isolante: lo strato esterno che circonda il conduttore;
- l'anima: il conduttore con il relativo isolante;
- lo schermo: uno strato di materiale conduttore che è inserito per prevenire i disturbi;
- la guaina: il rivestimento protettivo di materiale non metallico aderente al conduttore.

Il sistema di designazione, ricavato dalla Norma CEI 20-27, si applica ai cavi da utilizzare armonizzati in sede CENELEC. I tipi di cavi nazionali, per i quali il CT 20 del CENELEC ha concesso espressamente l'uso, possono utilizzare tale sistema di designazione. Per tutti gli altri cavi nazionali si applica la tabella CEI-UNEL 35011: "Sigle di designazione".

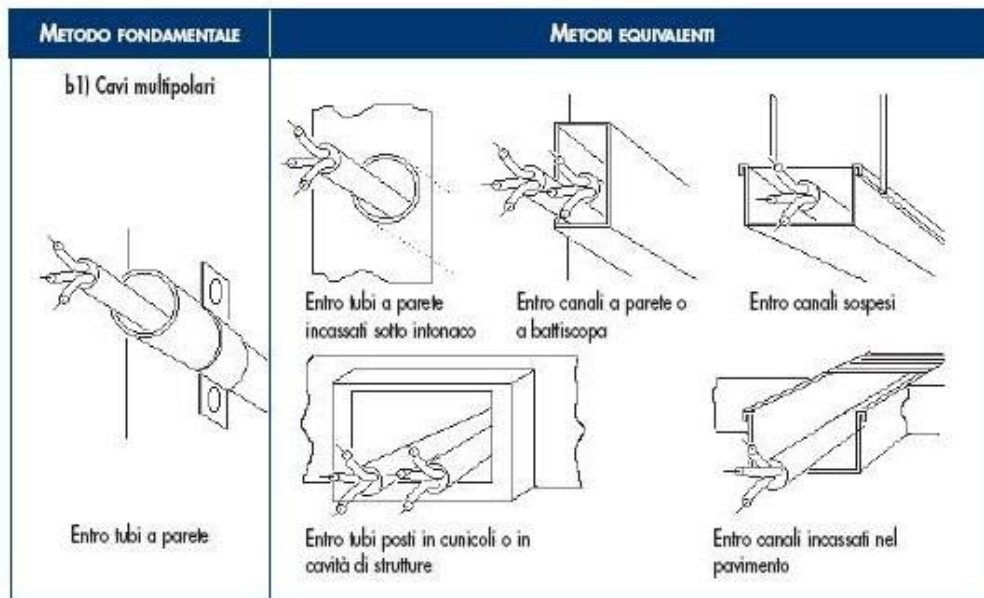
Ai fini della designazione completa di un cavo, la sigla deve essere preceduta dalla denominazione "Cavo" e dalle seguenti codifiche:

1. Numero, sezione nominale ed eventuali particolarità dei conduttori;
2. Natura e grado di flessibilità dei conduttori;
3. Natura e qualità dell'isolante;
4. Conduttori concentrici e schermi sui cavi unipolari o sulle singole anime dei cavi multipolari;
5. Rivestimenti protettivi (guaine/armature) su cavi unipolari o sulle singole anime dei cavi multipolari;
6. Composizione e forma dei cavi;
7. Conduttori concentrici e schermi sull'insieme delle anime dei cavi multipolari;
8. Rivestimenti protettivi (guaine armature) sull'insieme delle anime dei cavi multipolari;
9. Eventuali organi particolari;
10. Tensione nominale.

Alla sigla seguirà la citazione del numero della tabella CEI-UNEL, ove questa esista, e da eventuali indicazioni o prescrizioni complementari precisati.

Isolamento dei cavi

I cavi utilizzati nei sistemi di prima categoria dovranno essere adatti a tensione nominale verso terra e tensione nominale (U_0/U) non inferiori a 450/750V. Quelli utilizzati nei circuiti di segnalazione e comando dovranno essere adatti a tensioni nominali non inferiori a 300/500V. Questi ultimi, se posati nello stesso tubo, condotto o canale con cavi previsti con tensioni nominali superiori, dovranno essere adatti alla tensione nominale maggiore. I metodi di installazione consentiti potranno comprendere uno o più tra quelli illustrati di seguito, come da indicazione progettuale e/o della Direzione Lavori:



Colorazione delle anime

I conduttori impiegati nell'esecuzione degli impianti dovranno essere contraddistinti dalle colorazioni previste dalle vigenti tabelle di unificazione CEI UNEL 00712, 00722, 00724, 00726, 00727 e CEI EN 50334. In particolare i conduttori di neutro e protezione dovranno essere contraddistinti rispettivamente ed esclusivamente con il colore blu chiaro e con il bicolore giallo-verde. Per quanto riguarda i conduttori di fase, gli stessi dovranno essere contraddistinti in modo univoco per tutto l'impianto dai colori: nero, grigio (cenere) e marrone.

Saranno comunque ammesse altre colorazioni per cavi in bassa tensione, in particolare per cavi unipolari secondo la seguente tabella:

Individuazione dei conduttori tramite colori

Uso	Colore
consigliato come conduttore di fase	nero
consigliato come conduttore di fase	marrone
per uso generale	rosso
per uso generale	arancione
conduttore di neutro o mediano	blu chiaro
per uso generale	viola
per uso generale	grigio
per uso generale	bianco
per uso generale	rosa
per uso generale	turchese
conduttore di protezione (PE)	giallo-verde
conduttore PEN	blu chiaro con marcature giallo-verde alle terminazioni
conduttore PEN	giallo-verde con marcature blu chiaro alle terminazioni
conduttore di neutro o mediano nudo quando identificato mediante colore	banda blu chiara, larga da 15 mm a 100 mm, in ogni comparto o unità e in ogni posizione accessibile
	colorazione blu chiaro per tutta la lunghezza
conduttore di protezione nudo quando identificato mediante colore	nastro bicolore giallo-verde, largo da 15 mm a 100 mm, in ogni comparto o unità e in ogni posizione accessibile
	colorazione giallo-verde per tutta la lunghezza

Prescrizioni riguardanti i circuiti - Cavi e conduttori

Il decreto legislativo n.106/2017 vieta a partire dal 9 agosto 2017 l'installazione di cavi non conformi al Regolamento UE "CPR" n. 305/2011 immessi sul mercato dopo il primo luglio 2017.

I cavi non ancora disponibili al momento della redazione del progetto potranno essere prescritti dal professionista e installati purchè immessi sul mercato prima del primo luglio. I cavi acquistati prima del primo luglio potranno essere utilizzati senza limiti di tempo. Tuttavia dovranno essere impiegati cavi CPR corrispondenti qualora questi dovessero rendersi disponibili sul mercato prima dell'esecuzione dell'impianto.

Sezioni minime e cadute di tensione ammesse

Le sezioni dei conduttori calcolate in funzione della potenza impegnata e della lunghezza dei circuiti (affinchè la caduta di tensione non superi il valore del 4% della tensione a vuoto) dovranno essere scelte tra quelle unificate. In ogni caso non dovranno essere superati i valori delle portate di corrente ammesse, per i diversi tipi di conduttori, dalle tabelle di unificazione CEI UNEL 35024/1 ÷ 2.

Indipendentemente dai valori ricavati con le precedenti indicazioni, le sezioni minime ammesse sono:

- 0,75 mm² per circuiti di segnalazione e telecomando;
- 1,5 mm² per illuminazione di base, derivazione per prese a spina per altri apparecchi di illuminazione e per apparecchi con potenza unitaria inferiore o uguale a 2,2 kW;
- 2,5 mm² per derivazione con o senza prese a spina per utilizzatori con potenza unitaria superiore a 2,2 kW e inferiore o uguale a 3 kW;
- 4 mm² per montanti singoli e linee alimentanti singoli apparecchi utilizzatori con potenza nominale superiore a 3 kW;

Sezione minima dei conduttori neutri

La sezione del conduttore di neutro non dovrà essere inferiore a quella dei corrispondenti conduttori di fase. In circuiti polifasi con conduttori di fase aventi sezione superiore a 16 mm² se in rame od a 25 mm² se in alluminio, la sezione del conduttore di neutro potrà essere inferiore a quella dei conduttori di fase, col minimo

tuttavia di 16 mm² (per conduttori in rame), purché siano soddisfatte le condizioni dell'art. 524.3 della norma CEI 64-8/5.

Sezione dei conduttori di terra e protezione

La sezione dei conduttori di protezione, cioè dei conduttori che collegano all'impianto di terra le parti da proteggere contro i contatti indiretti, se costituiti dallo stesso materiale dei conduttori di fase, non dovrà essere inferiore a quella indicata nella tabella seguente, tratta dall'art. 543.1.2 della norma CEI 64-8/5.

SEZIONE MINIMA DEL CONDUTTORE DI PROTEZIONE	
Sezione del conduttore di fase dell'impianto S (mm ²)	Sezione minima del conduttore di protezione Sp (mm ²)
S ≤ 16	Sp = S
16 < S ≤ 35	Sp = 16
S > 35	Sp = S/2

In alternativa ai criteri sopra indicati sarà consentito il calcolo della sezione minima del conduttore di protezione mediante il metodo analitico indicato nell'art. 543.1.1 della norma CEI 64-8/5.

Sezione minima del conduttore di terra

La sezione del conduttore di terra dovrà essere non inferiore a quella del conduttore di protezione (in accordo all'art. 543.1 CEI 64-8/5) con i minimi di seguito indicati tratti dall'art. 542.3.1 della norma CEI 64-8/5:

Sezione minima (mm²)

- protetto contro la corrosione ma non meccanicamente 16 (CU) 16 (FE);
- non protetto contro la corrosione 25 (CU) 50 (FE).

Classi di prestazione dei cavi elettrici in relazione all'ambiente di installazione / livello di rischio incendio

La Norma CEI UNEL 35016 fissa, sulla base delle prescrizioni normative installative CENELEC e CEI, le quattro classi di reazione al fuoco per i cavi elettrici in relazione al Regolamento Prodotti da Costruzione (UE 305/2011), che consentono di rispettare le prescrizioni installative nell'attuale versione della Norma CEI 64-8.

La Norma CEI UNEL si applica a tutti i cavi elettrici, siano essi per il trasporto di energia o di trasmissione dati con conduttori metallici o dielettrici, per installazioni permanenti negli edifici e opere di ingegneria civile con lo scopo di supportare progettisti ed utilizzatori nella scelta del cavo adatto per ogni tipo di installazione.

CLASSIFICAZIONE DI REAZIONE AL FUOCO				LUOGHI	CAVI
Requisito principale	Classificazione aggiuntiva			Tipologie degli ambienti di installazione	Designazione CPR (Cavi da utilizzare)
Fuoco (1)	Fumo (2)	Gocce (3)	Acidità (4)		
B2ca	s1a	d1	a1	AEREOSTAZIONI • STAZIONI FERROVIARIE • STAZIONI MARITTIME • METROPOLITANE IN TUTTO O IN PARTE SOTTERRANEE • GALLERIE STRADALI DI LUNGHEZZA SUPERIORE AI 500M • FERROVIE SUPERIORI A 1000M.	FG 18OM16 1- 0,6/1 kV FG 18OM18 - 0,6/1 kV
Cca	s1b	d1	a1	STRUTTURE SANITARIE CHE EROGANO PRESTAZIONI IN REGIME DI RICOVERO OSPEDALIERO E/O RESIDENZIALE A CICLO CONTINUATIVO E/O DIURNO • CASE DI RIPOSO PER ANZIANI CON OLTRE 25 POSTI LETTO • STRUTTURE SANITARIE CHE	FG16OM16 - 0,6/1 kV

				EROGANO PRESTAZIONI DI ASSISTENZA SPECIALISTICA IN REGIME AMBULATORIALE, IVI COMPRESSE QUELLE RIABILITATIVE, DI DIAGNOSTICA STRUMENTALE E DI LABORATORIO • LOCALI DI SPETTACOLO E DI INTRATTENIMENTO IN GENERE IMPIANTI E CENTRI SPORTIVI, PALESTRE, SIA DI CARATTERE PUBBLICO CHE PRIVATO • ALBERGHI • PENSIONI • MOTEL • VILLAGGI ALBERGO • RESIDENZE TURISTICO-ALBERGHIERE • STUDENTATI • VILLAGGI TURISTICI • AGRITURISMI • OSTELLI PER LA GIOVENTÙ • RIFUGI ALPINI • BED & BREAKFAST • DORMITORI • CASE PER FERIE CON OLTRE 25 POSTI LETTO • STRUTTURE TURISTICO-RICETTIVE ALL'ARIA APERTA (CAM-PEGGI, VILLAGGI TURISTICI, ECC.) CON CAPACITÀ RICETTIVA SUPERIORE A 400 PERSONE • SCUOLE DI OGNI ORDINE, GRADO E TIPO, COLLEGI, ACCADEMIE CON OLTRE 100 PERSONE PRESENTI • ASILI NIDO CON OLTRE 30 PERSONE PRESENTI • LOCALI ADIBITI AD ESPOSIZIONE E/O VENDITA ALL'INGROSSO AL DETTAGLIO, FIERE E QUARTIERI FIERISTICI • AZIENDE ED UFFICI CON OLTRE 300 PERSONE PRESENTI • BIBLIOTECHE • ARCHIVI • MUSEI • GALLERIE • ESPOSIZIONI • MOSTRE • EDIFICI DESTINATI AD USO CIVILE, CON ALTEZZA ANTINCENDIO SUPERIORE A 24M.	FG17 - 450/750 V H07Z1-N Type2 450/750 V
Cca	s3	d1	a3	EDIFICI DESTINATI AD USO CIVILE, CON ALTEZZA ANTINCENDIO INFERIORE A 24M • SALE D'ATTESA • BAR • RISTORANTI • STUDI MEDICI.	FG16OR16 - 0,6/1 kV FS17 - 450/750 V
Eca	-	-	-	ALTRE ATTIVITÀ: INSTALLAZIONI NON PREVISTE NEGLI EDIFICI DI CUI SOPRA E DOVE NON ESISTE RISCHIO DI INCENDIO E PERICOLO PER PERSONE E/O COSE.	H05RN – F; H07RN - F H07V-K; H05VV-F

7.10.1.5 Comandi e prese a spina

Dovranno impiegarsi apparecchi da incasso modulari e componibili.

Gli interruttori dovranno avere portata 16 A; sarà consentito negli edifici residenziali l'uso di interruttori con portata 10 A; le prese dovranno essere di sicurezza con alveoli schermati e far parte di una serie completa di apparecchi atti a realizzare un sistema di sicurezza e di servizi fra cui impianti di segnalazione, impianti di distribuzione sonora negli ambienti ecc.

La serie dovrà consentire l'installazione di almeno 3 apparecchi nella scatola rettangolare; fino a 3 apparecchi di interruzione e 2 combinazioni in caso di presenza di presa a spina nella scatola rotonda.

I comandi e le prese dovranno poter essere installati su scatole da parete con grado di protezione IP40 e/o IP55.

Comandi in costruzioni a destinazione sociale

Nelle costruzioni a carattere collettivo-sociale aventi interesse amministrativo, culturale, giudiziario, economico e comunque in edifici in cui sia previsto lo svolgimento di attività comunitarie, le apparecchiature di comando dovranno essere installate ad un'altezza massima di 0,90 m dal pavimento.

Tali apparecchiature dovranno, inoltre, essere facilmente individuabili e visibili anche in condizioni di scarsa visibilità ed essere protetti dal danneggiamento per urto (DPR 503/1996).

Le prese di corrente che alimentano utilizzatori elettrici con forte assorbimento (lavatrice, lavastoviglie, cucina ecc.) dovranno avere un proprio dispositivo di protezione di sovraccorrente, interruttore bipolare con fusibile sulla fase o interruttore magnetotermico.

Detto dispositivo potrà essere installato nel contenitore di appartamento o in una normale scatola nelle immediate vicinanze dell'apparecchio utilizzatore.

7.10.1.6 Quadri elettrici

Quadri elettrici da appartamento o similari

All'ingresso di ogni appartamento dovrà installarsi un quadro elettrico composto da una scatola da incasso in materiale isolante, un supporto con profilato normalizzato DIN per il fissaggio a scatto degli apparecchi da installare ed un coperchio con o senza portello.

Le scatole di detti contenitori dovranno avere profondità non superiore a 60/65 mm e larghezza tale da consentire il passaggio di conduttori lateralmente, per l'alimentazione a monte degli automatici divisionari.

I coperchi dovranno avere fissaggio a scatto, mentre quelli con portello dovranno avere il fissaggio a vite per una migliore tenuta. In entrambi i casi gli apparecchi non dovranno sporgere dal coperchio ed il complesso coperchio portello non dovrà sporgere dal filo muro più di 10 mm. I quadri in materiale plastico dovranno avere l'approvazione IMQ per quanto riguarda la resistenza al calore, e al calore anormale e al fuoco.

I quadri elettrici d'appartamento dovranno essere adatti all'installazione delle apparecchiature prescritte, descritte al paragrafo "Interruttori scatolati".

Istruzioni per l'utente

I quadri elettrici dovranno essere preferibilmente dotati di istruzioni semplici e facilmente accessibili atte a dare all'utente informazioni sufficienti per il comando e l'identificazione delle apparecchiature. È opportuno installare all'interno dei quadri elettrici un dispositivo elettronico atto ad individuare le cause di guasto elettrico. Qualora tale dispositivo abbia una lampada di emergenza incorporata, potrà omettersi l'illuminazione di emergenza prevista al punto successivo.

Illuminazione di emergenza dei quadri di comando

Al fine di consentire all'utente di manovrare con sicurezza le apparecchiature installate nei quadri elettrici anche in situazioni di pericolo, in ogni quadro dovranno essere installate una o più lampade di emergenza fisse o estraibili ricaricabili con un'autonomia minima di 2 ore.

Quadri di comando in lamiera

I quadri di comando dovranno essere composti da cassette complete di profilati normalizzati DIN per il fissaggio a scatto delle apparecchiature elettriche.

Detti profilati dovranno essere rialzati dalla base per consentire il passaggio dei conduttori di cablaggio.

Gli apparecchi installati dovranno essere protetti da pannelli di chiusura preventivamente lavorati per far sporgere l'organo di manovra delle apparecchiature e dovranno essere completi di porta cartellini indicatori della funzione svolta dagli apparecchi. Nei quadri dovrà essere possibile l'installazione di interruttori automatici e differenziali da 1 a 250 A.

Detti quadri dovranno essere conformi alla norma CEI EN 61439-1 e costruiti in modo da dare la possibilità di essere installati da parete o da incasso, senza sportello, con sportello trasparente o in lamiera, con serratura a chiave a seconda della indicazione della Direzione dei Lavori che potrà esser data anche in fase di installazione.

I quadri di comando di grandi dimensioni e gli armadi di distribuzione dovranno essere del tipo ad elementi componibili che consentano di realizzare armadi di larghezza minima 800 mm e profondità fino a 600 mm.

In particolare dovranno permettere la componibilità orizzontale per realizzare armadi a più sezioni, garantendo una perfetta comunicabilità tra le varie sezioni senza il taglio di pareti laterali.

Gli apparecchi installati dovranno essere protetti da pannelli di chiusura preventivamente lavorati per far sporgere l'organo di manovra delle apparecchiature e dovranno essere completi di porta cartellini indicatori della funzione svolta dagli apparecchi.

Sugli armadi dovrà essere possibile montare porte trasparenti o cieche con serratura a chiave fino a 1,95 m di altezza anche dopo che l'armadio sia stato installato. Sia la struttura che le porte dovranno essere realizzate

in modo da permettere il montaggio delle porte stesse con l'apertura destra o sinistra.

Quadri di comando isolanti

Negli ambienti in cui la Stazione Appaltante lo ritenga opportuno, al posto dei quadri in lamiera si dovranno installare quadri in materiale isolante.

In questo caso dovranno avere una resistenza alla prova del filo incandescente di 960 gradi C (CEI 50-11).

I quadri dovranno essere composti da cassette isolanti con piastra portapacchi estraibile per consentire il cablaggio degli apparecchi in officina. Dovranno essere disponibili con grado di protezione IP40 e IP55, in questo caso il portello dovrà avere apertura a 180 gradi.

Questi quadri dovranno consentire un'installazione del tipo a doppio isolamento con fori di fissaggio esterni alla cassetta ed essere conformi alla norma CEI EN 61439-1.

7.10.1.7 Interruttori magnetotermici e differenziali

Gli interruttori magnetotermici e gli interruttori differenziali con e senza protezione magnetotermica con corrente nominale da 100 A in su dovranno appartenere alla stessa serie.

Onde agevolare le installazioni sui quadri e l'intercambiabilità, è preferibile che gli apparecchi da 100 a 250 A abbiano le stesse dimensioni d'ingombro.

Gli interruttori con protezione magnetotermica di questo tipo dovranno essere selettivi rispetto agli automatici fino a 80 A almeno per correnti di c.c. fino a 3.000 A.

Il potere di interruzione dovrà essere dato nella categoria di prestazione PZ (CEI EN 60947-2) onde garantire un buon funzionamento anche dopo 3 corto circuiti con corrente pari al potere di interruzione.

Gli interruttori differenziali da 100 a 250 A da impiegare dovranno essere disponibili nella versione normale e nella versione con intervento ritardato per consentire la selettività con altri interruttori differenziali installati a valle.

Interruttori modulari

Le apparecchiature installate nei quadri di comando e negli armadi dovranno essere del tipo modulare e componibile con fissaggio a scatto sul profilato normalizzato DIN, ad eccezione degli interruttori automatici da 100 A in su che si fisseranno anche con mezzi diversi.

In particolare:

- a) gli interruttori automatici magnetotermici da 1 a 100 A dovranno essere modulari e componibili con potere di interruzione fino a 6.000 A, salvo casi particolari;
- b) tutte le apparecchiature necessarie per rendere efficiente e funzionale l'impianto (ad esempio trasformatori, suonerie, portafusibili, lampade di segnalazione, interruttori programmatori, prese di corrente CEE ecc.) dovranno essere modulari e accoppiati nello stesso quadro con gli interruttori automatici di cui al punto a);
- c) gli interruttori con relè differenziali fino a 63 A dovranno essere modulari e appartenere alla stessa serie di cui ai punti a) e b). Dovranno essere del tipo ad azione diretta e conformi alle norme CEI EN 61008-1 e CEI EN 61009-1;
- d) gli interruttori magnetotermici differenziali tetrapolari con 3 poli protetti fino a 63 A dovranno essere modulari ed essere dotati di un dispositivo che consenta la visualizzazione dell'avvenuto intervento e permetta di distinguere se detto intervento sia provocato dalla protezione magnetotermica o dalla protezione differenziale. È ammesso l'impiego di interruttori differenziali puri purché abbiano un potere di interruzione con dispositivo associato di almeno 4.500 A e conformi alle norme CEI EN 61008-1 e CEI EN 61009-1;
- e) il potere di interruzione degli interruttori automatici dovrà essere garantito sia in caso di alimentazione dai morsetti superiori (alimentazione dall'alto) sia in caso di alimentazione dai morsetti inferiori (alimentazione dal basso).

Interruttori automatici modulari con alto potere di interruzione

Negli impianti elettrici che presentino c.c. elevate (fino a 30 kA) gli interruttori automatici magnetotermici fino a 63 A dovranno essere modulari e componibili con potere di interruzione di 30 kA a 380 V in classe P2.

Installati a monte di interruttori con potere di interruzione inferiore, dovranno garantire un potere di interruzione della combinazione di 30 kA a 380 V. Installati a valle di interruttori con corrente nominale

superiore, dovranno garantire la selettività per i c.c. almeno fino a 10 kA.

7.10.1.8 Prove dei materiali

La Stazione Appaltante indicherà preventivamente eventuali prove, da eseguirsi in fabbrica o presso laboratori specializzati da precisarsi, sui materiali da impiegarsi negli impianti oggetto dell'appalto.

Le spese inerenti a tali prove non faranno carico alla Stazione Appaltante, la quale si assumerà le sole spese per fare eventualmente assistere alle prove propri incaricati.

Non saranno in genere richieste prove per i materiali contrassegnati col Marchio Italiano di Qualità (IMQ).

Art. 7.10.2 ESECUZIONE DEI LAVORI

Tutti i lavori devono essere eseguiti secondo le migliori regole d'arte e le prescrizioni della Direzione dei Lavori, in modo che gli impianti rispondano perfettamente a tutte le condizioni stabilite dal Capitolato Speciale d'Appalto e dal progetto.

L'esecuzione dei lavori dovrà essere coordinata secondo le prescrizioni della Direzione dei Lavori o con le esigenze che possono sorgere dalla contemporanea esecuzione di tutte le altre opere affidate ad altre imprese.

L'Impresa aggiudicataria sarà ritenuta pienamente responsabile degli eventuali danni arrecati, per fatto proprio e dei propri dipendenti, alle opere dell'edificio e a terzi.

Salvo preventive prescrizioni della Stazione Appaltante, l'Appaltatore ha facoltà di svolgere l'esecuzione dei lavori nel modo che riterrà più opportuno per darli finiti nel termine contrattuale.

La Direzione dei Lavori potrà però prescrivere un diverso ordine nell'esecuzione dei lavori, salva la facoltà dell'Impresa aggiudicataria di far presenti le proprie osservazioni e risorse nei modi prescritti.

7.10.2.1 Requisiti di rispondenza a norme, leggi e regolamenti

Gli impianti dovranno essere realizzati a regola d'arte come prescritto dall'art. 6, comma 1 del D.M. 22/01/2008, n. 37 e s.m.i. e secondo quanto previsto dal D.Lgs. n. 81/2008 e s.m.i. Saranno considerati a regola d'arte gli impianti realizzati in conformità alla vigente normativa e alle norme dell'UNI, del CEI o di altri Enti di normalizzazione appartenenti agli Stati membri dell'Unione europea o che sono parti contraenti dell'accordo sullo spazio economico europeo.

Le caratteristiche degli impianti stessi, nonché dei loro componenti, dovranno corrispondere alle norme di legge e di regolamento vigenti ed in particolare essere conformi:

- alle prescrizioni di Autorità Locali, comprese quelle dei VV.F.;
- alle prescrizioni e indicazioni dell'Azienda Distributrice dell'energia elettrica;
- alle prescrizioni e indicazioni dell'Azienda Fornitrice del Servizio Telefonico;
- alle Norme CEI (Comitato Elettrotecnico Italiano);
- al Regolamento CPR UE n. 305/2011.

Si riportano a titolo meramente esemplificativo le seguenti norme:

- CEI 11-17. Impianti di produzione, trasporto e distribuzione di energia elettrica. Linee in cavo;
- CEI 64-8. Impianti elettrici utilizzatori a tensione nominale non superiore a 1000V in corrente alternata a 1500V in corrente continua;
- CEI 64-2. Impianti elettrici nei luoghi con pericolo di esplosione o di incendio;
- CEI 64-12. Impianti di terra negli edifici civili - Raccomandazioni per l'esecuzione;
- CEI 99-5. Impianti di produzione, trasmissione e distribuzione di energia elettrica. Impianti di terra;
- CEI 103-1. Impianti telefonici interni;
- CEI 64-50. Edilizia ad uso residenziale e terziario. Guida per l'integrazione degli impianti elettrici utilizzatori e per la predisposizione delle infrastrutture per gli impianti di comunicazioni e impianti elettronici negli edifici.

7.10.2.2 Prescrizioni riguardanti i circuiti elettrici

Cavi e conduttori

a) isolamento dei cavi

i cavi utilizzati nei sistemi di prima categoria dovranno essere adatti a tensione nominale verso terra e tensione nominale (Uo/U) non inferiori a 450/750V, simbolo di designazione 07. Quelli utilizzati nei circuiti di segnalazione e comando dovranno essere adatti a tensioni nominali non inferiori a 300/500V, simbolo di designazione 05. Questi ultimi, se posati nello stesso tubo, condotto o canale con cavi previsti con tensioni nominali superiori, dovranno essere adatti alla tensione nominale maggiore;

b) colori distintivi dei cavi

i conduttori impiegati nell'esecuzione degli impianti dovranno essere contraddistinti dalle colorazioni previste dalle vigenti tabelle di unificazione CEI UNEL 00712, 00722, 00724, 00726, 00727 e CEI EN 50334. In particolare i conduttori di neutro e protezione dovranno essere contraddistinti rispettivamente ed esclusivamente con il colore blu chiaro e con il bicolore giallo-verde. Per quanto riguarda i conduttori di fase, gli stessi dovranno essere contraddistinti in modo univoco per tutto l'impianto dai colori: nero, grigio (cenere) e marrone;

c) sezioni minime e cadute di tensione ammesse

le sezioni dei conduttori calcolate in funzione della potenza impegnata e della lunghezza dei circuiti (affinché la caduta di tensione non superi il valore del 4% della tensione a vuoto) dovranno essere scelte tra quelle unificate. In ogni caso non dovranno essere superati i valori delle portate di corrente ammesse, per i diversi tipi di conduttori, dalle tabelle di unificazione CEI UNEL 35024/1 ÷ 2. Indipendentemente dai valori ricavati con le precedenti indicazioni, le sezioni minime ammesse sono:

- 0,75 mm² per circuiti di segnalazione e telecomando;
- 1,5 mm² per illuminazione di base, derivazione per prese a spina per altri apparecchi di illuminazione e per apparecchi con potenza unitaria inferiore o uguale a 2,2 kW;
- 2,5 mm² per derivazione con o senza prese a spina per utilizzatori con potenza unitaria superiore a 2,2 kW e inferiore o uguale a 3 kW;
- 4 mm² per montanti singoli e linee alimentanti singoli apparecchi utilizzatori con potenza nominale superiore a 3 kW;

d) sezione minima dei conduttori neutri

la sezione del conduttore di neutro non dovrà essere inferiore a quella dei corrispondenti conduttori di fase. In circuiti polifasi con conduttori di fase aventi sezione superiore a 16 mm² se in rame od a 25 mm² se in alluminio, la sezione del conduttore di neutro potrà essere inferiore a quella dei conduttori di fase, col minimo tuttavia di 16 mm² (per conduttori in rame), purché siano soddisfatte le condizioni dell'art. 524.3 della norma CEI 64-8/5.

e) sezione dei conduttori di terra e protezione

la sezione dei conduttori di protezione, cioè dei conduttori che collegano all'impianto di terra le parti da proteggere contro i contatti indiretti, se costituiti dallo stesso materiale dei conduttori di fase, non dovrà essere inferiore a quella indicata nella tabella seguente, tratta dall'art. 543.1.2 della norma CEI 64-8/5.

SEZIONE MINIMA DEL CONDUTTORE DI PROTEZIONE

Sezione del conduttore di fase dell'impianto S (mm ²)	Sezione minima del conduttore di protezione Sp (mm ²)
S ≤ 16	Sp = S
16 < S ≤ 35	Sp = 16
S > 35	Sp = S/2

In alternativa ai criteri sopra indicati sarà consentito il calcolo della sezione minima del conduttore di protezione mediante il metodo analitico indicato nell'art. 543.1.1 della norma CEI 64-8/5.

Sezione minima del conduttore di terra

La sezione del conduttore di terra dovrà essere non inferiore a quella del conduttore di protezione (in accordo all'art. 543.1 CEI 64-8/5) con i minimi di seguito indicati tratti dall'art. 542.3.1 della norma CEI 64-8/5:

Sezione minima (mm²)

- protetto contro la corrosione ma non meccanicamente 16 (CU) 16 (FE)
- non protetto contro la corrosione 25 (CU) 50 (FE)

7.10.2.3 Direzione dei lavori

La Direzione dei Lavori per la pratica realizzazione dell'impianto, oltre al coordinamento di tutte le operazioni necessarie alla realizzazione dello stesso, deve prestare particolare attenzione alla verifica della completezza di tutta la documentazione, ai tempi della sua realizzazione ed a eventuali interferenze con altri lavori.

Verificherà inoltre che i materiali impiegati e la loro messa in opera siano conformi a quanto stabilito dal progetto.

Al termine dei lavori si farà rilasciare il rapporto di verifica dell'impianto elettrico, come precisato nella CEI

64-50, che attesterà che lo stesso è stato eseguito a regola d'arte. Raccoglierà inoltre la documentazione più significativa per la successiva gestione e manutenzione.

7.10.2.4 Posa in opera delle canalizzazioni

I conduttori, a meno che non si tratti di installazioni volanti, dovranno essere sempre protetti e salvaguardati meccanicamente.

Dette protezioni potranno essere: tubazioni, canalette porta cavi, passerelle, condotti o cunicoli ricavati nella struttura edile ecc. Negli impianti industriali, il tipo di installazione dovrà essere concordato di volta in volta con la Stazione Appaltante. Negli impianti in edifici civili e similari si dovranno rispettare le seguenti prescrizioni:

- nell'impianto previsto per la realizzazione sotto traccia, i tubi protettivi dovranno essere in materiale termoplastico serie leggera per i percorsi sotto intonaco, in acciaio smaltato a bordi saldati oppure in materiale termoplastico serie pesante per gli attraversamenti a pavimento;
- il diametro interno dei tubi dovrà essere pari ad almeno 1,3 volte il diametro del cerchio circoscritto al fascio di cavi in esso contenuti. Tale coefficiente di maggiorazione dovrà essere aumentato a 1,5 quando i cavi siano del tipo sotto piombo o sotto guaina metallica; il diametro del tubo dovrà essere sufficientemente grande da permettere di sfilare e reinfilare i cavi in esso contenuti con facilità e senza che ne risultino danneggiati i cavi stessi o i tubi. Comunque il diametro interno non dovrà essere inferiore a 10 mm;
- il tracciato dei tubi protettivi dovrà consentire un andamento rettilineo orizzontale (con minima pendenza per favorire lo scarico di eventuale condensa) o verticale. Le curve dovranno essere effettuate con raccordi o con piegature che non danneggino il tubo e non pregiudichino la sfilabilità dei cavi;
- ad ogni brusca deviazione resa necessaria dalla struttura muraria dei locali, ad ogni derivazione da linea principale e secondaria e in ogni locale servito, la tubazione dovrà essere interrotta con cassette di derivazione;
- le giunzioni dei conduttori dovranno essere eseguite nelle cassette di derivazione impiegando opportuni morsetti o morsettiere. Dette cassette dovranno essere costruite in modo che nelle condizioni di installazione non sia possibile introdurre corpi estranei, dovrà inoltre risultare agevole la dispersione di calore in esse prodotta. Il coperchio delle cassette dovrà offrire buone garanzie di fissaggio ed essere apribile solo con attrezzo;
- i tubi protettivi dei montanti di impianti utilizzatori alimentati attraverso organi di misura centralizzati e le relative cassette di derivazione dovranno essere distinti per ogni montante. Sarà possibile utilizzare lo stesso tubo e le stesse cassette purché i montanti alimentino lo stesso complesso di locali e siano contrassegnati, per la loro individuazione, almeno in corrispondenza delle due estremità;
- qualora si preveda l'esistenza, nello stesso locale, di circuiti appartenenti a sistemi elettrici diversi, questi dovranno essere protetti da tubi diversi e far capo a cassette separate. Tuttavia sarà possibile collocare i cavi nello stesso tubo e far capo alle stesse cassette, purché essi siano isolati per la tensione più elevata e le singole cassette siano internamente munite di diaframmi, non amovibili se non a mezzo di attrezzo, tra i morsetti destinati a serrare conduttori appartenenti a sistemi diversi.

Il numero dei cavi che potranno introdursi nei tubi è indicato nella tabella seguente:

NUMERO MASSIMO DI CAVI UNIPOLARI DA INTRODURRE IN TUBI PROTETTIVI
 (i numeri tra parentesi sono per i cavi di comando e segnalazione)

diam. e/diam. i	Sezione dei cavi - mm ²								
mm	(0,5)	(0,75)	(1)	1,5	2,5	4	6	10	16
12/8,5	(4)	(4)	(2)						
14/10	(7)	(4)	(3)	2					

16/11,7			(4)	4	2				
20/15,5			(9)	7	4	4	2		
25/19,8			(12)	9	7	7	4	2	
32/26,4					12	9	7	7	3

I tubi protettivi dei conduttori elettrici collocati in cunicoli, ospitanti altre canalizzazioni, dovranno essere disposti in modo da non essere soggetti ad influenze dannose in relazione a sovrariscaldamenti, sgocciolamenti, formazione di condensa ecc. Non potranno inoltre collocarsi nelle stesse incassature montanti e colonne telefoniche o radiotelevisive. Nel vano degli ascensori o montacarichi non sarà consentita la messa in opera di conduttori o tubazioni di qualsiasi genere che non appartengano all'impianto dell'ascensore o del montacarichi stesso.

Tubazioni per le costruzioni prefabbricate

I tubi protettivi annegati nel calcestruzzo dovranno rispondere alle prescrizioni delle norme CEI EN 61386-22.

Essi dovranno essere inseriti nelle scatole preferibilmente con l'uso di raccordi atti a garantire una perfetta tenuta. La posa dei raccordi dovrà essere eseguita con la massima cura in modo che non si creino strozzature. Allo stesso modo i tubi dovranno essere uniti tra loro per mezzo di appositi manicotti di giunzione.

La predisposizione dei tubi dovrà essere eseguita con tutti gli accorgimenti della buona tecnica in considerazione del fatto che alle pareti prefabbricate non potranno in genere apportarsi sostanziali modifiche né in fabbrica né in cantiere.

Le scatole da inserire nei getti di calcestruzzo dovranno avere caratteristiche tali da sopportare le sollecitazioni termiche e meccaniche che si presentino in tali condizioni. In particolare le scatole rettangolari porta apparecchi e le scatole per i quadretti elettrici dovranno essere costruite in modo che il loro fissaggio sui casseri avvenga con l'uso di rivetti, viti o magneti da inserire in apposite sedi ricavate sulla membrana anteriore della scatola stessa. Detta membrana dovrà garantire la non deformabilità delle scatole.

La serie di scatole proposta dovrà essere completa di tutti gli elementi necessari per la realizzazione degli impianti comprese le scatole di riserva conduttori necessarie per le discese alle tramezze che si monteranno in un secondo tempo a getti avvenuti.

7.10.2.5 Posa in opera dei cavi elettrici

Cavi elettrici isolati, sotto guaina, interrati

Per l'interramento dei cavi elettrici si dovrà procedere nel modo seguente:

- sul fondo dello scavo, sufficiente per la profondità di posa preventivamente concordata con la Direzione dei Lavori e privo di qualsiasi sporgenza o spigolo di roccia o di sassi, si dovrà costituire, in primo luogo, un letto di sabbia di fiume, vagliata e lavata, o di cava, vagliata, dello spessore di almeno 10 cm, sul quale si dovrà distendere poi il cavo (o i cavi) senza premere e senza farlo (farli) affondare artificialmente nella sabbia;
- si dovrà, quindi, stendere un altro strato di sabbia come sopra, dello spessore di almeno 5 cm, in corrispondenza della generatrice superiore del cavo (o dei cavi). Lo spessore finale complessivo della sabbia, pertanto, dovrà risultare di almeno cm 15, più il diametro del cavo (quello maggiore, avendo più cavi);
- sulla sabbia così posta in opera, si dovrà, infine, disporre una fila continua di mattoni pieni, bene accostati fra loro e con il lato maggiore secondo l'andamento del cavo (o dei cavi) se questo avrà il diametro (o questi comporranno una striscia) non superiore a cm 5 o al contrario in senso trasversale (generalmente con più cavi);
- sistemati i mattoni, si dovrà procedere al reinterro dello scavo pigiando sino al limite del possibile e

trasportando a rifiuto il materiale eccedente dall'iniziale scavo.

L'asse del cavo (o quello centrale di più cavi) dovrà ovviamente trovarsi in uno stesso piano verticale con l'asse della fila di mattoni.

Relativamente alla profondità di posa, il cavo (o i cavi) dovrà (dovranno) essere posto (o posti) sufficientemente al sicuro da possibili scavi di superficie, per riparazioni del manto stradale o cunette eventualmente soprastanti o per movimenti di terra nei tratti a prato o giardino.

Di massima sarà però osservata la profondità di almeno cm 50 ai sensi della norma CEI 11-17.

Tutta la sabbia ed i mattoni occorrenti saranno forniti dall'Impresa aggiudicataria.

Posa di cavi elettrici isolati, sotto guaina, in cunicoli praticabili

I cavi saranno posati:

- entro scanalature esistenti sui piedritti nei cunicoli (appoggio continuo), all'uopo fatte predisporre dalla Stazione Appaltante;
- entro canalette di materiale idoneo, come cemento ecc. (appoggio egualmente continuo) tenute in sito da mensoline in piatto o profilato d'acciaio zincato o da mensoline di calcestruzzo armato;
- direttamente sui ganci, grappe, staffe o mensoline (appoggio discontinuo) in piatto o profilato d'acciaio zincato ovvero di materiali plastici resistenti all'umidità ovvero ancora su mensoline di calcestruzzo armato.

Dovendo disporre i cavi in più strati, dovrà essere assicurato un distanziamento fra strato e strato pari ad almeno una volta e mezzo il diametro del cavo maggiore nello strato sottostante con un minimo di cm 3, onde assicurare la libera circolazione dell'aria.

A questo riguardo l'Impresa aggiudicataria dovrà tempestivamente indicare le caratteristiche secondo cui dovranno essere dimensionate e conformate le eventuali canalette di cui sopra, mentre, se non diversamente prescritto dalla Stazione Appaltante, sarà a carico dell'Impresa aggiudicataria soddisfare tutto il fabbisogno di mensole, staffe, grappe e ganci di ogni altro tipo, i quali potranno anche formare rastrelliere di conveniente altezza.

Per il dimensionamento e i mezzi di fissaggio in opera (grappe murate, chiodi sparati ecc.) dovrà tenersi conto del peso dei cavi da sostenere in rapporto al distanziamento dei supporti, che dovrà essere stabilito di massima intorno a cm 70.

In particolari casi, la Stazione Appaltante potrà preventivamente richiedere che le parti in acciaio debbano essere zincate a caldo.

I cavi dovranno essere provvisti di fascette distintive, in materiale inossidabile, distanziate ad intervalli di m 150-200.

Posa di cavi elettrici isolati, sotto guaina, in tubazioni, interrate o non interrate, o in cunicoli non praticabili

Per la posa in opera delle tubazioni a parete o a soffitto ecc., in cunicoli, intercapedini, sotterranei ecc. valgono le prescrizioni precedenti per la posa dei cavi in cunicoli praticabili, coi dovuti adattamenti.

Al contrario, per la posa interrata delle tubazioni, valgono le prescrizioni precedenti per l'interramento dei cavi elettrici, circa le modalità di scavo, la preparazione del fondo di posa (naturalmente senza la sabbia e senza la fila di mattoni), il reinterro ecc.

Le tubazioni dovranno risultare coi singoli tratti uniti tra loro o stretti da collari o flange, onde evitare discontinuità nella loro superficie interna.

Il diametro interno della tubazione dovrà essere in rapporto non inferiore ad 1,3 rispetto al diametro del cavo o del cerchio circoscrivente i cavi, sistemati a fascia.

Per l'infilaggio dei cavi, si dovranno avere adeguati pozzetti sulle tubazioni interrate ed apposite cassette sulle tubazioni non interrate.

Il distanziamento fra tali pozzetti e cassette sarà da stabilirsi in rapporto alla natura ed alla grandezza dei cavi da infilare. Tuttavia, per cavi in condizioni medie di scorrimento e grandezza, il distanziamento resta stabilito di massima:

- ogni m 30 circa se in rettilineo;
- ogni m 15 circa se con interposta una curva.

I cavi non dovranno subire curvature di raggio inferiori a 15 volte il loro diametro.

In sede di appalto, verrà precisato se spetti alla Stazione Appaltante la costituzione dei pozzetti o delle cassette. In tal caso, per il loro dimensionamento, formazione, raccordi ecc., l'Impresa aggiudicataria dovrà

fornire tutte le indicazioni necessarie.

Posa aerea di cavi elettrici isolati, non sotto guaina, o di conduttori elettrici nudi

Per la posa aerea di cavi elettrici isolati non sotto guaina e di conduttori elettrici nudi dovranno osservarsi le relative norme CEI.

Se non diversamente specificato in sede di appalto, la fornitura di tutti i materiali e la loro messa in opera per la posa aerea in questione (pali di appoggio, mensole, isolatori, cavi, accessori ecc.) sarà di competenza dell'Impresa aggiudicataria.

Tutti i rapporti con terzi (istituzioni di servitù di elettrodotto, di appoggio, di attraversamento ecc.), saranno di competenza esclusiva ed a carico della Stazione Appaltante, in conformità di quanto disposto al riguardo dal Testo Unico di leggi sulle Acque e sugli Impianti Elettrici, di cui al R.D. 1775/1933 e s.m.i.

Posa aerea di cavi elettrici, isolati, sotto guaina, autoportanti o sospesi a corde portanti

Saranno ammessi a tale sistema di posa unicamente cavi destinati a sopportare tensioni di esercizio non superiori a 1.000 V, isolati in conformità, salvo ove trattasi di cavi per alimentazione di circuiti per illuminazione in serie o per alimentazione di tubi fluorescenti, alimentazioni per le quali il limite massimo della tensione ammessa sarà considerato di 6.000 Volt.

Con tali limitazioni d'impiego potranno aversi:

- cavi autoportanti a fascio con isolamento a base di polietilene reticolato per linee aeree a corrente alternata secondo le norme CEI 20-58;
- cavi con treccia in acciaio di supporto incorporata nella stessa guaina isolante;
- cavi sospesi a treccia indipendente in acciaio zincato (cosiddetta sospensione "americana") a mezzo di fibbie o ganci di sospensione, opportunamente scelti fra i tipi commerciali, intervallati non più di cm 40.

Per entrambi i casi si impiegheranno collari e mensole di ammarro, opportunamente scelti fra i tipi commerciali, per la tenuta dei cavi sui sostegni, tramite le predette trecce di acciaio.

Anche per la posa aerea dei cavi elettrici, isolati, sotto guaina, vale integralmente quanto previsto al comma "*Posa aerea di cavi elettrici, isolati, non sotto guaina, o di conduttori elettrici nudi*".

7.10.2.6 Prescrizioni particolari per locali da bagno

I locali da bagno verranno suddivisi in 4 zone per ognuna delle quali valgono regole particolari:

- zona 0 - È il volume della vasca o del piatto doccia: non saranno ammessi apparecchi elettrici, come scaldacqua ad immersione, illuminazioni sommerse o simili;
- zona 1 - È il volume al di sopra della vasca da bagno o del piatto doccia fino all'altezza di 2,25 m dal pavimento: saranno ammessi lo scaldabagno (del tipo fisso, con la massa collegata al conduttore di protezione) e gli interruttori di circuiti SELV alimentati a tensione non superiore a 12 V in c.a. e 30 V in c.c. con la sorgente di sicurezza installata fuori dalle zone 0,1 e 2;
- zona 2 - È il volume che circonda la vasca da bagno o il piatto doccia, largo 60 cm e fino all'altezza di 2,25 m dal pavimento: saranno ammessi, oltre allo scaldabagno e agli altri apparecchi alimentati a non più di 25 V, anche gli apparecchi illuminanti dotati di doppio isolamento (Classe II). Gli apparecchi installati nelle zone 1 e 2 dovranno essere protetti contro gli spruzzi d'acqua (grado protezione IPx4). Sia nella zona 1 che nella zona 2 non dovranno esserci materiali di installazione come interruttori, prese a spina, scatole di derivazione; potranno installarsi pulsanti a tirante con cordone isolante e frutto incassato ad altezza superiore a 2,25 m dal pavimento. Le condutture dovranno essere limitate a quelle necessarie per l'alimentazione degli apparecchi installati in queste zone e dovranno essere incassate con tubo protettivo non metallico; gli eventuali tratti in vista necessari per il collegamento con gli apparecchi utilizzatori (per esempio con lo scaldabagno) dovranno essere protetti con tubo di plastica o realizzati con cavo munito di guaina isolante;
- zona 3 - È il volume al di fuori della zona 2, della larghezza di 2,40 m (e quindi 3 m oltre la vasca o la doccia): saranno ammessi componenti dell'impianto elettrico protetti contro la caduta verticale di gocce di acqua (grado di protezione IPx1), come nel caso dell'ordinario materiale elettrico da incasso IPx5 quando sia previsto l'uso di getti d'acqua per la pulizia del locale; inoltre l'alimentazione degli utilizzatori e dispositivi di comando dovrà essere protetta da interruttore differenziale ad alta sensibilità, con corrente differenziale non superiore a 30 mA.

Le regole date per le varie zone in cui sono suddivisi i locali da bagno servono a limitare i pericoli provenienti

dall'impianto elettrico del bagno stesso e sono da considerarsi integrative rispetto alle regole e prescrizioni comuni a tutto l'impianto elettrico (isolamento delle parti attive, collegamento delle masse al conduttore di protezione ecc.).

Collegamento equipotenziale nei locali da bagno

Per evitare tensioni pericolose provenienti dall'esterno del locale da bagno (ad esempio da una tubazione che vada in contatto con un conduttore non protetto da interruttore differenziale) è richiesto un conduttore equipotenziale che colleghi fra di loro tutte le masse estranee delle zone 1-2-3 con il conduttore di protezione; in particolare per le tubazioni metalliche è sufficiente che le stesse siano collegate con il conduttore di protezione all'ingresso dei locali da bagno.

Le giunzioni dovranno essere realizzate conformemente a quanto prescritto dalla norma CEI 64-8/1 ÷ 7; in particolare dovranno essere protette contro eventuali allentamenti o corrosioni. Dovranno essere impiegate fascette che stringono il metallo vivo. Il collegamento non andrà eseguito su tubazioni di scarico in PVC o in gres. Il collegamento equipotenziale dovrà raggiungere il più vicino conduttore di protezione, ad esempio nella scatola dove sia installata la presa a spina protetta dell'interruttore differenziale ad alta sensibilità.

È vietata l'inserzione di interruttori o di fusibili sui conduttori di protezione.

Per i conduttori si dovranno rispettare le seguenti sezioni minime:

- 2,5 mm² (rame) per collegamenti protetti meccanicamente, cioè posati entro tubi o sotto intonaco;
- 4 mm² (rame) per collegamenti non protetti meccanicamente e fissati direttamente a parete.

Alimentazione nei locali da bagno

Potrà essere effettuata come per il resto dell'appartamento (o dell'edificio, per i bagni in edifici non residenziali).

Ove esistano 2 circuiti distinti per i centri luce e le prese, entrambi questi circuiti dovranno estendersi ai locali da bagno.

La protezione delle prese del bagno con interruttore differenziale ad alta sensibilità potrà essere affidata all'interruttore differenziale generale (purché questo sia del tipo ad alta sensibilità) o ad un differenziale locale, che potrà servire anche per diversi bagni attigui.

Condutture elettriche nei locali da bagno

Dovranno essere usati cavi isolati in classe II nelle zone 1 e 2 in tubo di plastica incassato a parete o nel pavimento, a meno che la profondità di incasso non sia maggiore di 5 cm.

Per il collegamento dello scaldabagno, il tubo, di tipo flessibile, dovrà essere prolungato per coprire il tratto esterno oppure dovrà essere usato un cavetto tripolare con guaina (fase+neutro+conduttore di protezione) per tutto il tratto dall'interruttore allo scaldabagno, uscendo, senza morsetti, da una scatoletta passa cordone.

Altri apparecchi consentiti nei locali da bagno

Per l'uso di apparecchi elettromedicali in locali da bagno ordinari ci si dovrà attenere alle prescrizioni fornite dai costruttori di questi apparecchi che potranno, in seguito, essere usati solo da personale addestrato.

Un telefono potrà essere installato anche nel bagno, ma in modo che non possa essere usato da chi si trovi nella vasca o sotto la doccia.

Protezioni contro i contatti diretti in ambienti pericolosi

Negli ambienti in cui il pericolo di elettrocuzione sia maggiore, per condizioni ambientali (umidità) o per particolari utilizzatori elettrici usati (apparecchi portatili, tagliaerba ecc.), come per esempio cantine, garage, portici, giardini ecc., le prese a spina dovranno essere alimentate come prescritto per la zona 3 dei bagni.

7.10.2.7 Sistemi di protezione dell'impianto elettrico

Impianto di messa a terra e sistemi di protezione contro i contatti indiretti

Dovranno essere protette contro i contatti indiretti tutte le parti metalliche accessibili dell'impianto elettrico e degli apparecchi utilizzatori, normalmente non in tensione ma che, per cedimento dell'isolamento principale o per altre cause accidentali, potrebbero trovarsi sotto tensione (masse).

Per la protezione contro i contatti indiretti, ogni impianto elettrico utilizzatore o raggruppamento di impianti

contenuti in uno stesso edificio e nelle sue dipendenze (quali portinerie distaccate e simili), dovrà avere un proprio impianto di terra.

A tale impianto di terra dovranno essere collegati tutti i sistemi di tubazioni metalliche accessibili destinati ad adduzione, distribuzione e scarico delle acque, nonché tutte le masse metalliche accessibili di notevole estensione esistenti nell'area dell'impianto elettrico utilizzatore stesso.

Elementi di un impianto di terra

Per ogni edificio contenente impianti elettrici dovrà essere opportunamente previsto, in sede di costruzione, un proprio impianto di messa a terra (impianto di terra locale) che dovrà soddisfare le prescrizioni delle vigenti norme CEI 64-8/1 ÷ 7 e 64-12. Tale impianto dovrà essere realizzato in modo da poter effettuare le verifiche periodiche di efficienza e comprende:

- a) il dispersore (o i dispersori) di terra, costituito da uno o più elementi metallici posti in intimo contatto con il terreno e che realizza il collegamento elettrico con la terra (norma CEI 64-8/5);
- b) il conduttore di terra, non in intimo contatto con il terreno destinato a collegare i dispersori fra di loro e al collettore (o nodo) principale di terra. I conduttori parzialmente interrati e non isolati dal terreno dovranno essere considerati a tutti gli effetti dispersori per la parte interrata e conduttori di terra per la parte non interrata o comunque isolata dal terreno (norma CEI 64-8/5);
- c) il conduttore di protezione, parte del collettore di terra, arriverà in ogni impianto e dovrà essere collegato a tutte le prese a spina (destinate ad alimentare utilizzatori per i quali sia prevista la protezione contro i contatti indiretti mediante messa a terra) o direttamente alle masse di tutti gli apparecchi da proteggere, compresi gli apparecchi di illuminazione con parti metalliche comunque accessibili. È vietato l'impiego di conduttori di protezione non protetti meccanicamente con sezione inferiore a 4 mm². Nei sistemi TT (cioè nei sistemi in cui le masse sono collegate ad un impianto di terra elettricamente indipendente da quello del collegamento a terra del sistema elettrico) il conduttore di neutro non potrà essere utilizzato come conduttore di protezione;
- d) il collettore (o nodo) principale di terra nel quale confluiranno i conduttori di terra, di protezione, di equipotenzialità ed eventualmente di neutro, in caso di sistemi TN, in cui il conduttore di neutro avrà anche la funzione di conduttore di protezione (norma CEI 64-8/5);
- e) il conduttore equipotenziale, avente lo scopo di assicurare l'equipotenzialità fra le masse e/o le masse estranee ovvero le parti conduttrici, non facenti parte dell'impianto elettrico, suscettibili di introdurre il potenziale di terra (norma CEI 64-8/5).

Coordinamento dell'impianto di terra con dispositivi di interruzione

Una volta realizzato l'impianto di messa a terra, la protezione contro i contatti indiretti potrà essere realizzata con uno dei seguenti sistemi:

- a) coordinamento fra impianto di messa a terra e protezione di massima corrente. Questo tipo di protezione richiede l'installazione di un impianto di terra coordinato con un interruttore con relè magnetotermico, in modo che risulti soddisfatta la seguente relazione:

$$R_t \leq 50/I_s$$

dove R_t è il valore in Ohm della resistenza dell'impianto di terra nelle condizioni più sfavorevoli e I_s è il più elevato tra i valori in ampere della corrente di intervento in 5 s del dispositivo di protezione; ove l'impianto comprenda più derivazioni protette dai dispositivi con correnti di intervento diverse, deve essere considerata la corrente di intervento più elevata;

- b) coordinamento fra impianto di messa a terra e interruttori differenziali. Questo tipo di protezione richiede l'installazione di un impianto di terra coordinato con un interruttore con relè differenziale che assicuri l'apertura dei circuiti da proteggere non appena eventuali correnti di guasto creino situazioni di pericolo. Affinché detto coordinamento sia efficiente dovrà essere osservata la seguente relazione:

$$R_t \leq 50/I_d$$

dove R_d è il valore in Ohm della resistenza dell'impianto di terra nelle condizioni più sfavorevoli e I_d il più elevato fra i valori in ampere delle correnti differenziali nominali di intervento delle protezioni differenziali poste a protezione dei singoli impianti utilizzatori.

Negli impianti di tipo TT, alimentati direttamente in bassa tensione dalla Società Distributrice, la soluzione più affidabile ed in certi casi l'unica che si possa attuare è quella con gli interruttori differenziali che consentono la presenza di un certo margine di sicurezza a copertura degli inevitabili aumenti del valore di R_t durante la vita

dell'impianto.

Protezione delle condutture elettriche

I conduttori che costituiscono gli impianti dovranno essere protetti contro le sovracorrenti causate da sovraccarichi o da corto circuiti.

La protezione contro i sovraccarichi dovrà essere effettuata in ottemperanza alle prescrizioni delle norme CEI 64-8/1 ÷ 7.

In particolare i conduttori dovranno essere scelti in modo che la loro portata (I_z) sia superiore o almeno uguale alla corrente di impiego (I_b) (valore di corrente calcolato in funzione della massima potenza da trasmettere in regime permanente). Gli interruttori automatici magnetotermici da installare a loro protezione dovranno avere una corrente nominale (I_n) compresa fra la corrente di impiego del conduttore (I_b) e la sua portata nominale (I_z) ed una corrente di funzionamento (I_f) minore o uguale a 1,45 volte la portata (I_z).

In tutti i casi dovranno essere soddisfatte le seguenti relazioni:

$$I_b \leq I_n \leq I_z \quad I_f \leq 1,45 I_z$$

La seconda delle due disuguaglianze sopra indicate sarà automaticamente soddisfatta nel caso di impiego di interruttori automatici conformi alle norme CEI EN 60898-1 e CEI EN 60947-2.

Gli interruttori automatici magnetotermici dovranno interrompere le correnti di corto circuito che possano verificarsi nell'impianto in tempi sufficientemente brevi per garantire che nel conduttore protetto non si raggiungano temperature pericolose secondo la relazione

$$I_q \leq K_s^2 \text{ (norme CEI 64-8/1 ÷ 7).}$$

Essi dovranno avere un potere di interruzione almeno uguale alla corrente di corto circuito presunta nel punto di installazione.

Sarà consentito l'impiego di un dispositivo di protezione con potere di interruzione inferiore a condizione che a monte vi sia un altro dispositivo avente il necessario potere di interruzione (norme CEI 64-8/1 ÷ 7).

In questo caso le caratteristiche dei 2 dispositivi dovranno essere coordinate in modo che l'energia specifica passante I^2t lasciata passare dal dispositivo a monte non risulti superiore a quella che potrà essere sopportata senza danno dal dispositivo a valle e dalle condutture protette.

In mancanza di specifiche indicazioni sul valore della corrente di cortocircuito, si presume che il potere di interruzione richiesto nel punto iniziale dell'impianto non sia inferiore a:

- 3.000 A nel caso di impianti monofasi;
- 4.500 A nel caso di impianti trifasi.

Protezione di circuiti particolari

Protezioni di circuiti particolari:

1. dovranno essere protette singolarmente le derivazioni all'esterno;
2. dovranno essere protette singolarmente le derivazioni installate in ambienti speciali, eccezione fatta per quelli umidi;
3. dovranno essere protetti singolarmente i motori di potenza superiore a 0,5 kW;
4. dovranno essere protette singolarmente le prese a spina per l'alimentazione degli apparecchi in uso nei locali per chirurgia e nei locali per sorveglianza o cura intensiva (CEI 64-8/7).

Protezione mediante doppio isolamento

In alternativa al coordinamento fra impianto di messa a terra e dispositivi di protezione attiva, la protezione contro i contatti indiretti potrà essere realizzata adottando macchine e apparecchi con isolamento doppio o rinforzato per costruzione o installazione, apparecchi di Classe II.

In uno stesso impianto la protezione con apparecchi di Classe II potrà coesistere con la protezione mediante messa a terra; tuttavia è vietato collegare intenzionalmente a terra le parti metalliche accessibili delle macchine, degli apparecchi e delle altre parti dell'impianto di Classe II.

7.10.2.7.1 Protezione dalle scariche atmosferiche

La Stazione Appaltante preciserà se negli edifici, ove debbano installarsi gli impianti elettrici oggetto dell'appalto, dovrà essere prevista anche la sistemazione di parafulmini per la protezione dalle scariche atmosferiche.

In tal caso l'impianto di protezione contro i fulmini dovrà essere realizzato in conformità al D.M. 22/01/2008,

n. 37 e s.m.i., al D.P.R. 462/2001 ed alle norme CEI EN 62305-1/4.

In particolare i criteri per la progettazione, l'installazione e la manutenzione delle misure di protezione contro i fulmini sono considerati in due gruppi separati:

- il primo gruppo, relativo alle misure di protezione atte a ridurre il rischio sia di danno materiale che di pericolo per le persone, è riportato nella norma CEI EN 62305-3;
- il secondo gruppo, relativo alle misure di protezione atte a ridurre i guasti di impianti elettrici ed elettronici presenti nella struttura, è riportato nella norma CEI EN 62305-4.

Protezione da sovratensioni per fulminazione indiretta e di manovra

a) Protezione d'impianto

Al fine di proteggere l'impianto e le apparecchiature elettriche ed elettroniche ad esso collegate, contro le sovratensioni di origine atmosferica (fulminazione indiretta) e le sovratensioni transitorie di manovra e limitare scatti intempestivi degli interruttori differenziali, all'inizio dell'impianto dovrà essere installato un limitatore di sovratensioni in conformità alla normativa tecnica vigente.

b) Protezione d'utenza

Per la protezione di particolari utenze molto sensibili alle sovratensioni, quali ad esempio computer video terminali, registratori di cassa, centraline elettroniche in genere e dispositivi elettronici a memoria programmabile, le prese di corrente dedicate alla loro inserzione nell'impianto dovranno essere alimentate attraverso un dispositivo limitatore di sovratensione in aggiunta al dispositivo di cui al punto a). Detto dispositivo dovrà essere componibile con le prese ed essere montabile a scatto sulla stessa armatura e poter essere installato nelle normali scatole di incasso.

7.10.2.7.2 Protezione contro i radiodisturbi

a) Protezione bidirezionale di impianto

Per evitare che attraverso la rete di alimentazione, sorgenti di disturbo quali ad esempio motori elettrici a spazzola, utensili a motore, variatori di luminosità ecc., convogliano disturbi che superano i limiti previsti dal D.M. 10 aprile 1984 e s.m.i. in materia di prevenzione ed eliminazione dei disturbi alle radiotrasmissioni e radioricezioni, l'impianto elettrico dovrà essere disaccoppiato in modo bidirezionale a mezzo di opportuni filtri.

Detti dispositivi dovranno essere modulari e componibili con dimensioni del modulo base 17,5X45X53 mm ed avere il dispositivo di fissaggio a scatto incorporato per profilato unificato.

Le caratteristiche di attenuazione dovranno essere almeno comprese tra 20 dB a 100 kHz e 60 dB a 30 MHz.

b) Protezione unidirezionale di utenza

Per la protezione delle apparecchiature di radiotrasmissione e radioricezione e dei dispositivi elettronici a memoria programmabile, dai disturbi generati all'interno degli impianti e da quelli captati via etere, sarà necessario installare un filtro di opportune caratteristiche in aggiunta al filtro di cui al punto a) il più vicino possibile alla presa di corrente da cui sono alimentati.

1) Utenze monofasi di bassa potenza

Questi filtri dovranno essere componibili con le prese di corrente ed essere montabili a scatto sulla stessa armatura e poter essere installati nelle normali scatole da incasso. Le caratteristiche di attenuazione dovranno essere almeno comprese tra 35 dB a 100 kHz e 40 dB a 30 MHz.

2) Utenze monofasi e trifasi di media potenza

Per la protezione di queste utenze sarà necessario installare i filtri descritti al punto a) il più vicino possibile all'apparecchiatura da proteggere.

7.10.2.8 Stabilizzazione della tensione

La Stazione Appaltante, in base anche a possibili indicazioni da parte dell'Azienda elettrica distributrice, preciserà se dovrà essere prevista una stabilizzazione della tensione a mezzo di apparecchi stabilizzatori regolatori, indicando, in tal caso, se tale stabilizzazione dovrà essere prevista per tutto l'impianto o solo per circuiti da precisarsi, ovvero soltanto in corrispondenza di qualche singolo utilizzatore, anch'esso da precisarsi.

7.10.2.9 Maggiorazioni dimensionali rispetto ai valori minori consentiti dalle norme CEI e di legge

Ad ogni effetto, si precisa che maggiorazioni dimensionali, in qualche caso fissate dal presente Capitolato Speciale tipo, rispetto ai valori minori consentiti dalle norme CEI o di legge, saranno adottate per consentire possibili futuri limitati incrementi delle utilizzazioni, non implicanti tuttavia veri e propri ampliamenti degli impianti.

7.10.2.10 Coordinamento con le opere di specializzazione edile e delle altre non facenti parte del ramo d'arte dell'impresa appaltatrice

Per le opere, lavori, o predisposizioni di specializzazione edile e di altre non facenti parte del ramo d'arte dell'Appaltatore, contemplate nel presente Capitolato Speciale d'Appalto ed escluse dall'appalto, le cui caratteristiche esecutive siano subordinate ad esigenze dimensionali o funzionali degli impianti oggetto dell'appalto, è fatto obbligo all'Appaltatore di render note tempestivamente alla Stazione Appaltante le anzidette esigenze, onde la stessa Stazione Appaltante possa disporre di conseguenza.

7.10.2.11 Materiali di rispetto

La scorta di materiali di rispetto non è considerata per le utenze di appartamenti privati. Per altre utenze, vengono date, a titolo esemplificativo, le seguenti indicazioni:

- fusibili con cartuccia a fusione chiusa, per i quali dovrà essere prevista, come minimo, una scorta pari al 20% di quelli in opera;
- bobine di automatismi, per le quali dovrà essere prevista una scorta pari al 10% di quelle in opera, con minimo almeno di una unità;
- una terna di chiavi per ogni serratura di eventuali armadi;
- lampadine per segnalazioni; di esse dovrà essere prevista una scorta pari al 10% di ogni tipo di quelle in opera.

Art. 7.10.3 VERIFICHE E PROVE IN CORSO D'OPERA DEGLI IMPIANTI

Durante il corso dei lavori, alla Stazione Appaltante è riservata la facoltà di eseguire verifiche e prove preliminari sugli impianti o parti di impianti, in modo da poter tempestivamente intervenire qualora non fossero rispettate le condizioni del Capitolato Speciale d'Appalto.

Le verifiche potranno consistere nell'accertamento della rispondenza dei materiali impiegati con quelli stabiliti, nel controllo delle installazioni secondo le disposizioni convenute (posizioni, percorsi ecc.), nonché in prove parziali di isolamento e di funzionamento ed in tutto quello che potrà essere utile al cennato scopo.

Dei risultati delle verifiche e prove preliminari di cui sopra, si dovrà compilare regolare verbale.

Art. 7.13 IMPIANTO DI RISCALDAMENTO

In conformità all'art. 6, comma 1, del D.M. 22/01/2008, n. 37, gli impianti di riscaldamento devono essere eseguiti secondo la regola dell'arte. Si considerano a regola d'arte gli impianti realizzati in conformità alla vigente normativa e alle norme dell'UNI, del CEI o di altri Enti di normalizzazione appartenenti agli Stati membri dell'Unione europea o che sono parti contraenti dell'accordo sullo spazio economico europeo.

7.13.1) Generalità

L'impianto di riscaldamento (e raffrescamento) è definito dal DLgs 192/2005 (come modificato dal Dlgs 48/2020):

"Impianto termico: impianto tecnologico fisso destinato ai servizi di climatizzazione invernale o estiva degli ambienti, con o senza produzione di acqua calda sanitaria, o destinato alla sola produzione di acqua calda sanitaria, indipendentemente dal vettore energetico utilizzato, comprendente eventuali sistemi di produzione, distribuzione, accumulo e utilizzazione del calore nonché gli organi di regolazione e controllo, eventualmente combinato con impianti di ventilazione. Non sono considerati impianti termici i sistemi dedicati esclusivamente alla produzione di acqua calda sanitaria al servizio di singole unità immobiliari ad uso residenziale ed assimilate..."

L'impianto termico si compone di 4 sistemi principali:

- sistema di generazione
- sistema di distribuzione
- sistema di emissione
- sistema di regolazione

Il sistema di alimentazione del vettore termico di un edificio è costituito da un fluido termovettore, che può essere acqua o aria; si parlerà quindi di impianto idraulico o impianto aeraulico.

L'obiettivo è quello di assicurare il raggiungimento, nei locali riscaldati, della temperatura indicata in progetto, compatibile con le vigenti disposizioni in materia di contenimento dei consumi energetici. Detta temperatura deve essere misurata al centro dei locali e ad un'altezza di 1,5 m dal pavimento. Quanto detto vale purché la temperatura esterna non sia inferiore al minimo fissato in progetto.

Nell'esecuzione dell'impianto dovranno essere scrupolosamente osservate, oltre alle disposizioni per il contenimento dei consumi energetici, le vigenti prescrizioni concernenti la sicurezza, l'igiene, l'inquinamento dell'aria, delle acque e del suolo.

7.13.2) Sistemi di Riscaldamento

I sistemi di riscaldamento degli ambienti si intendono classificati come segue:

- a) mediante "corpi scaldanti" (radiatori, convettori, piastre radianti e simili) collocati nei locali e alimentati da un fluido termovettore (acqua, vapore d'acqua, acqua surriscaldata);

- b) mediante "pannelli radianti" posti in pavimenti, soffitti, pareti, a loro volta riscaldati mediante tubi, in cui circola acqua a circa 50 °C;
- c) mediante "pannelli sospesi" alimentati come i corpi scaldanti di cui in a);
- d) mediante l'immissione di aria riscaldata per attraversamento di batterie. Dette batterie possono essere:
 - quelle di un apparecchio locale (aeroterma, ventilconvettore, convettore ventilato, ecc.);
 - quelle di un apparecchio unico per unità immobiliare (condizionatore, complesso di termoventilazione);
- e) mediante l'immissione nei locali di aria riscaldata da un generatore d'aria calda a scambio diretto.

Dal punto di vista gestionale gli impianti di riscaldamento si classificano come segue:

- autonomo, quando serve un'unica unità immobiliare;
- centrale, quando serve una pluralità di unità immobiliari di un edificio, o di più edifici raggruppati;
- di quartiere, quando serve una pluralità di edifici separati;
- urbano, quando serve tutti gli edifici di un centro abitato.

7.13.3) Componenti degli Impianti di Riscaldamento

In base alla regolamentazione vigente tutti i componenti degli impianti di riscaldamento destinati vuoi alla produzione, diretta o indiretta, del calore, vuoi alla utilizzazione del calore, vuoi alla regolazione automatica e contabilizzazione del calore, debbono essere provvisti del certificato di omologazione rilasciato dagli organi competenti e della marchiatura CE.

I dispositivi automatici di sicurezza e di protezione debbono essere provvisti di certificato di conformità rilasciato, secondo i casi, dall'INAIL (ex I.S.P.E.S.L.) o dal Ministero degli Interni (Centro Studi ed Esperienze).

Tutti i componenti degli impianti debbono essere accessibili ed agibili per la manutenzione e suscettibili di essere agevolmente introdotti e rimossi nei locali di loro pertinenza ai fini della loro revisione o della eventuale sostituzione.

La Direzione dei Lavori dovrà accertare che i componenti impiegati siano stati omologati e/o che rispondano alle prescrizioni vigenti.

7.13.4) Generatori di Calore

Secondo il combustibile impiegato i generatori di calore possono essere alimentati:

- con combustibili solidi, caricati manualmente o automaticamente nel focolare;
- con combustibili liquidi mediante apposito bruciatore;
- con combustibili gassosi mediante apposito bruciatore.

Secondo il fluido riscaldato i generatori di calore possono essere:

- ad acqua calda;
- a vapore con pressione inferiore a 98067 Pa;
- ad acqua surriscaldata con temperatura massima corrispondente alla pressione di cui sopra;
- ad aria calda.

- 1) Il generatore di calore deve essere in grado di fornire il calore necessario con il rendimento previsto ai vari carichi e di esso dovrà essere precisato il tipo e la pressione massima di esercizio, il materiale impiegato, lo spessore della superficie di scambio e il volume del fluido contenuto (nel caso di generatori di vapore d'acqua il contenuto d'acqua a livello).
- 2) Per i generatori con camera di combustione pressurizzata bisogna assicurarsi, nel caso in cui il camino sia a tiraggio naturale e corra all'interno dell'edificio, che all'uscita dei fumi non sussista alcuna pressione residua.
- 3) Il generatore sarà dotato degli accessori previsti dalla normativa ed in particolare:
 - dei dispositivi di sicurezza;
 - dei dispositivi di protezione;
 - dei dispositivi di controllo; previsti dalle norme INAIL (ex I.S.P.E.S.L.)

In particolare:

a) dispositivi di sicurezza:

- negli impianti ad acqua calda a vaso aperto, la sicurezza del generatore verrà assicurata mediante un tubo aperto all'atmosfera, di diametro adeguato;
- negli impianti ad acqua calda a vaso chiuso, la sicurezza verrà assicurata, per quanto riguarda le sovrappressioni, dalla o dalle valvole di sicurezza e, per quanto riguarda la sovratemperatura, da

- valvole di scarico termico o da valvole di intercettazione del combustibile;
- negli impianti a vapore a bassa pressione o ad acqua surriscaldata, la sicurezza dei generatori verrà assicurata dalle valvole di sicurezza.
 - b) dispositivi di protezione sono quelli destinati a prevenire l'entrata in funzione dei dispositivi di sicurezza, ossia termostati, pressostati e flussostati (livellostati nei generatori di vapore) essi devono funzionare e rispondere alle normative vigenti.
 - c) dispositivi di controllo sono: il termometro con l'attiguo pozzetto per il termometro di controllo e l'idrometro con l'attacco per l'applicazione del manometro di controllo.
- Nei generatori di vapore: il livello visibile ed il manometro dotato di attacco per il manometro di controllo. Questi dispositivi devono rispondere alle normative vigenti.

1 Generatori d'aria calda a scambio diretto.

Dei generatori d'aria calda, a scambio diretto, ove ne sia consentito l'impiego per il riscaldamento di locali di abitazione ed uffici, dovrà essere dichiarata la natura e spessore della superficie di scambio, la pressione della camera di combustione e del circuito dell'aria, la potenza assorbita dal ventilatore.

Ai fini della sicurezza sarà verificata la tenuta del circuito di combustione e la pressione nel circuito dell'aria calda che deve mantenersi superiore alla pressione massima rilevata nel circuito di combustione.

2 Generatori di calore a scambio termico.

Comprendono scambiatori di calore in cui il circuito primario è alimentato da acqua calda o vapore od acqua surriscaldata prodotta da un generatore di calore ed il circuito secondario è destinato a fornire acqua calda a temperatura minore.

Tali apparecchi, se alimentati da un fluido a temperatura superiore a quella di ebollizione alla pressione atmosferica, devono essere provvisti, sul circuito secondario, di valvole di sicurezza e di valvole di scarico termico, oltre alle apparecchiature di protezione (termostati, pressostati) che operano direttamente sul generatore che alimenta il circuito primario, oppure sul circuito primario.

Devono disporre altresì degli apparecchi di controllo come i generatori d'acqua calda (termometro, idrometro con attacchi).

7.13.5) Bruciatori

I bruciatori di combustibili liquidi, o gassosi, ed i focolari per combustibili solidi, devono essere in grado di cedere al fluido termovettore il calore corrispondente al carico massimo del generatore servito.

In ogni caso la potenza del bruciatore non deve superare la potenza massima del generatore in questione. Il bruciatore deve essere corredato da dispositivi che ne arrestino il funzionamento ed intercettino l'afflusso del combustibile nel caso che la fiamma non si accenda o si spenga in corso di funzionamento.

In particolare le rampe di alimentazione dei bruciatori a gas debbono corrispondere esattamente per tipo e composizione a quelle prescritte dalle norme UNI CIG ed essere quindi dotate, oltre che di elettrovalvole di intercettazione, anche del dispositivo atto ad accertare l'assenza di perdite delle valvole stesse.

Negli impianti di maggiore importanza dotati di bruciatori di gas, si dovrà prevedere anche la verifica automatica del dispositivo di controllo della fiamma all'atto di ogni accensione o, se del caso, la verifica continua.

L'arresto dei bruciatori, in generale, deve verificarsi anche nel caso di intervento dei vari apparecchi di protezione: termostati, pressostati, flussostati, livellostati.

1 Condotti di evacuazione dei fumi ed aerazione delle centrali termiche.

I condotti dei fumi, raccordi fumari, canali fumari e camini debbono assicurare la corretta evacuazione dei fumi anche al carico massimo e nelle peggiori condizioni esterne di temperatura, pressione ed umidità relativa. Qualora i condotti non siano totalmente esterni all'edificio, il tiraggio ne dovrà assicurare la depressione lungo l'intero sviluppo così che in caso di lesioni, non vi sia fuoriuscita dei prodotti della combustione.

Lo sbocco all'esterno dovrà avvenire secondo le prescrizioni vigenti e comunque in modo da non recare molestie. In qualsiasi locale in cui funziona un generatore di calore, di qualsiasi potenza, deve essere assicurato il libero ingresso dell'aria necessaria mediante un'apertura non chiudibile di dimensioni adeguate.

2 I depositi di combustibili liquidi.

Devono rispettare la legislazione in base alla capacità, ai locali in cui possono essere collocati ed alla loro sistemazione, ove siano interrati o collocati in vista all'aperto.

Ove si presentassero delle perdite, il combustibile liquido dovrà fluire entro un apposito bacino di raccolta che, nel caso di interramento, non deve inquinare il terreno e la falda acquifera.

Ogni serbatoio deve essere provvisto di un tubo di sfiato ubicato in modo che i prodotti gassosi non possano molestare le persone. Le tubazioni di adduzione del combustibile, liquido o gassoso, al serbatoio debbono potersi intercettare all'esterno delle centrali termiche, in caso di emergenza.

Deve essere provvisto altresì di un attacco di carico, facilmente accessibile e protetto da manomissioni.

Le tubazioni di adduzione ai bruciatori devono essere intercettabili all'esterno della centrale termica.

Le stazioni di riduzione per l'alimentazione dei bruciatori di gas ed i relativi contatori vanno collocati all'esterno e, dove ciò non è possibile, in ambienti aerati e separati dai locali di utilizzazione secondo la regolamentazione antincendio.

7.13.6) Circolazione del Fluido Termovettore

1 Pompe di circolazione.

Nel caso di riscaldamento ad acqua calda, la circolazione, salvo casi eccezionali in cui si utilizza la circolazione naturale per gravità, viene assicurata mediante elettropompe centrifughe la cui potenza elettrica assorbita non deve essere, di massima, maggiore di 1/500 della potenza termica massima dell'impianto.

Le pompe, provviste del certificato di omologazione, dovranno assicurare portate e prevalenze idonee per alimentare tutti gli apparecchi utilizzatori e debbono essere previste per un servizio continuo senza sensibile surriscaldamento del motore.

La tenuta sull'albero nelle pompe, accoppiato al motore elettrico con giunto elastico, potrà essere meccanica o con premistoppa, in quest'ultimo caso la perdita d'acqua dovrà risultare di scarsa rilevanza dopo un adeguato periodo di funzionamento.

Ogni pompa dovrà essere provvista di organi di intercettazione sull'aspirazione e sulla mandata e di valvole di non ritorno.

Sulla pompa, o sui collettori di aspirazione e di mandata delle pompe, si dovrà prevedere una presa manometrica per il controllo del funzionamento.

2 Ventilatori.

Nel caso di riscaldamento ad aria calda, l'immissione dell'aria nei vari locali si effettua mediante elettroventilatori centrifughi, o assiali, la cui potenza elettrica assorbita non deve essere, di massima, maggiore di 1/50 della potenza termica massima dell'impianto.

I ventilatori, provvisti di certificato di omologazione, dovranno assicurare portate e prevalenze idonee per l'immissione nei singoli locali della portata d'aria necessaria per il riscaldamento e debbono essere previsti per un servizio continuo senza sensibile surriscaldamento del motore.

7.13.7) Distribuzione del Fluido Termovettore

1 Rete di tubazioni di distribuzione.

Comprende:

a) le tubazioni della centrale termica;

b) le tubazioni della sottocentrale termica allorché l'impianto sia alimentato dal secondario di uno scambiatore di calore;

c) la rete di distribuzione propriamente detta che comprende:

- una rete orizzontale principale;

- le colonne montanti che si staccano dalla rete di cui sopra;

- le reti orizzontali nelle singole unità immobiliari;

- gli allacciamenti ai singoli apparecchi utilizzatori;

d) la rete di sfiato dell'aria.

1) Le reti orizzontali saranno poste, di regola, nei cantinati o interrate: in quest'ultimo caso, se si tratta di tubi metallici e non siano previsti cunicoli accessibili aerati, si dovrà prevedere una protezione tale da non consentire alcun contatto delle tubazioni con terreno.

- 2) Le colonne montanti, provviste alla base di organi di intercettazione e di rubinetto di scarico, saranno poste possibilmente in cavedi accessibili e da esse si dirameranno le reti orizzontali destinate alle singole unità immobiliari.
Debbono restare accessibili sia gli organi di intercettazione dei predetti montanti, sia quelli delle singole reti o, come nel caso dei pannelli radianti, gli ingressi e le uscite dei singoli serpentini.
- 3) Diametri e spessori delle tubazioni debbono corrispondere a quelli previsti nelle norme UNI: in particolare per diametri maggiori di 1", tubi lisci secondo le norme UNI EN 10216 e UNI EN 10217. Per i tubi di rame si impiegheranno tubi conformi alla norma UNI EN 1057.
- 4) Le tubazioni di materiali non metallici debbono essere garantite dal fornitore per la temperatura e pressione massima di esercizio e per servizio continuo.
- 5) Tutte le tubazioni debbono essere coibentate secondo le prescrizioni dell'allegato B del d.P.R. 412/93, salvo il caso in cui il calore da esse emesso sia previsto espressamente per il riscaldamento, o per l'integrazione del riscaldamento ambiente.
- 6) I giunti, di qualsiasi genere (saldati, filettati, a flangia, ecc.) debbono essere a perfetta tenuta e laddove non siano accessibili dovranno essere provati a pressione in corso di installazione.
- 7) I sostegni delle tubazioni orizzontali o sub-orizzontali dovranno essere previsti a distanze tali da evitare incurvamenti.
- 8) Il dimensionamento delle tubazioni, sulla base delle portate e delle resistenze di attrito ed accidentali, deve essere condotto così da assicurare le medesime perdite di carico in tutti i circuiti generali e particolari di ciascuna utenza.
La velocità dell'acqua nei tubi deve essere contenuta entro limiti tali da evitare rumori molesti, trascinarsi d'aria, perdite di carico eccessive e fenomeni di erosione in corrispondenza alle accidentalità.
- 9) Il percorso delle tubazioni e la loro pendenza deve assicurare, nel caso di impiego dell'acqua, il sicuro sfogo dell'aria e, nel caso dell'impiego del vapore, lo scarico del condensato oltre che l'eliminazione dell'aria.
Occorre prevedere, in ogni caso, la compensazione delle dilatazioni termiche; dei dilatatori, dovrà essere fornita la garanzia che le deformazioni rientrano in quelle elastiche del materiale e dei punti fissi che l'ancoraggio è commisurato alle sollecitazioni.
Gli organi di intercettazione, previsti su ogni circuito separato, dovranno corrispondere alle temperature e pressioni massime di esercizio ed assicurare la perfetta tenuta, agli effetti della eventuale segregazione dall'impianto di ogni singolo circuito.
Sulle tubazioni che convogliano vapore occorre prevedere uno o più scaricatori del condensato così da evitare i colpi d'ariete e le ostruzioni al passaggio del vapore.

2 Canali di distribuzione dell'aria calda.

Negli impianti ad aria calda, in cui questa viene immessa in una pluralità di ambienti, o in più punti dello stesso ambiente, si devono prevedere canali di distribuzione con bocche di immissione, singolarmente regolabili per quanto concerne la portata e dimensionati, come le tubazioni, in base alla portata ed alle perdite di carico.

I canali debbono essere eseguiti con materiali di adeguata resistenza, non soggetti a disgregazione, od a danneggiamenti per effetto dell'umidità e, se metallici, irrigiditi in modo che le pareti non entrino in vibrazione.

I canali dovranno essere coibentati per l'intero loro sviluppo a meno che il calore da essi emesso sia espressamente previsto per il riscaldamento, o quale integrazione del riscaldamento dei locali attraversati. La velocità dell'aria nei canali deve essere contenuta, così da evitare rumori molesti, perdite di carico eccessive e fenomeni di abrasione delle pareti, specie se non si tratta di canali metallici.

Le bocche di immissione debbono essere ubicate e conformate in modo che l'aria venga distribuita quanto più possibile uniformemente ed a velocità tali da non risultare molesta per le persone; al riguardo si dovrà tener conto anche della naturale tendenza alla stratificazione.

In modo analogo si dovrà procedere per i canali di ripresa, dotati di bocche di ripresa, tenendo conto altresì che l'ubicazione delle bocche di ripresa deve essere tale da evitare la formazione di correnti preferenziali, a pregiudizio della corretta distribuzione.

Tutti i prodotti e/o materiali di cui al presente articolo, qualora possano essere dotati di marcatura CE

secondo la normativa tecnica vigente, dovranno essere muniti di tale marchio.

Art. 7.13.8

SISTEMA DI DISTRIBUZIONE DEL FLUIDO TERMOVETTORE ACQUA

7.13.8.1) Premessa

L'impianto di riscaldamento può avere come fluido termovettore acqua o aria.

Nel caso di funzionamento ad acqua, il fluido circola all'interno di tubazioni, dal generatore ai terminali di emissione, quali radiatori, fan-coil, pannelli radianti.

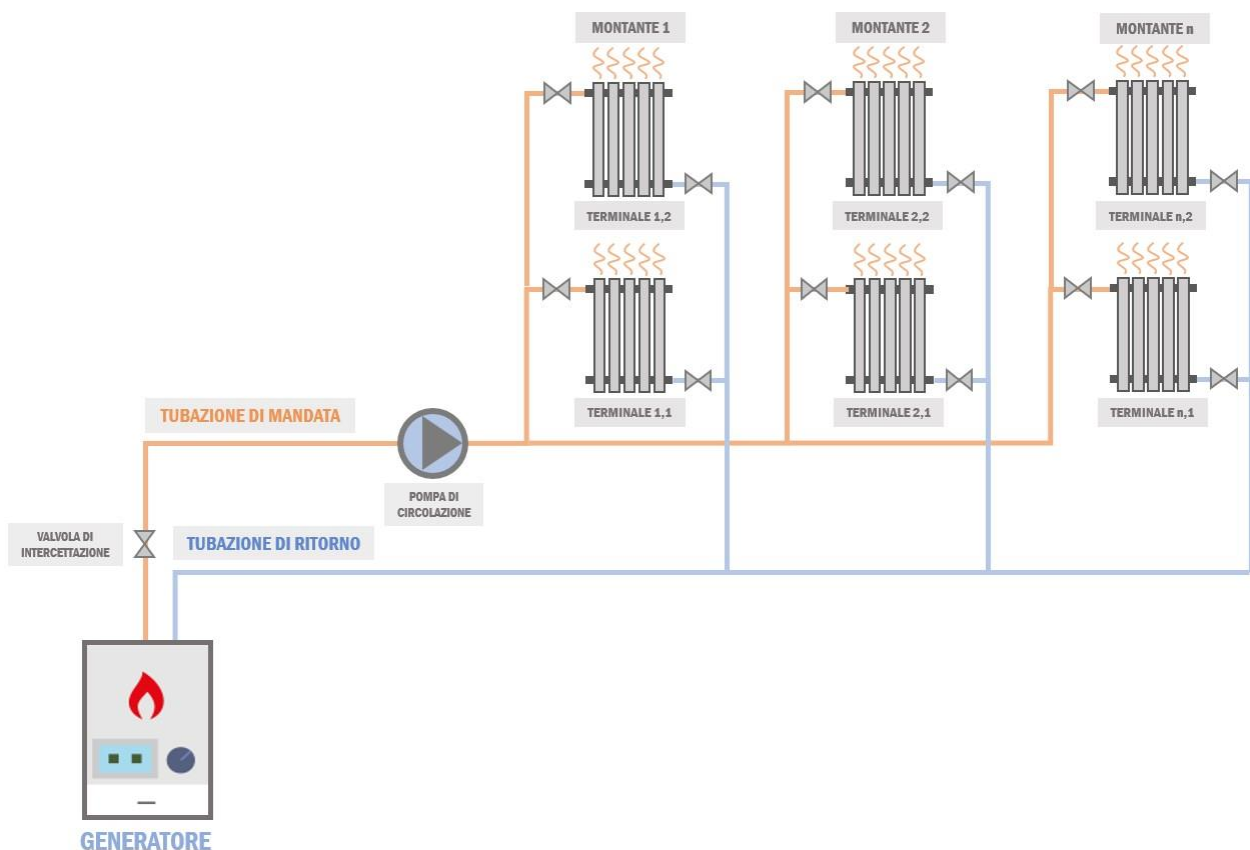
Considerando il regime di circolazione forzata, ossia l'acqua all'interno delle tubazioni viene movimentata da una pompa azionata elettricamente (pompa di circolazione), a seconda della configurazione delle tubazioni, esistono varie soluzioni:

- distribuzione dell'acqua ai corpi scaldanti mediante **circuito bitubo a ritorno diretto**, con o senza collettori complanari;
- distribuzione dell'acqua ai corpi scaldanti mediante **circuito bitubo a ritorno inverso**.

7.13.8.2) Sistema di distribuzione mediante circuito bitubo a ritorno diretto

Lo schema di distribuzione dell'acqua con circuito bitubo a ritorno diretto prevede terminali disposti in parallelo e due tubazioni, una per la mandata ed una per il ritorno.

La tubazione di mandata, partendo dal generatore, presenta tante diramazioni quanti sono i corpi scaldanti e l'acqua di ritorno dal singolo corpo scaldante confluisce all'interno della tubazione di ritorno al generatore.



Questa soluzione⁽¹⁾ è impiegata particolarmente per impianti centralizzati, in cui il generatore è posto al piano terra o seminterrato, così come l'annessa rete principale di tubazioni di mandata e di ritorno. Da questa si ergono poi delle montanti verticali che sezionano verticalmente l'edificio ed alimentano i corpi scaldanti dei vari

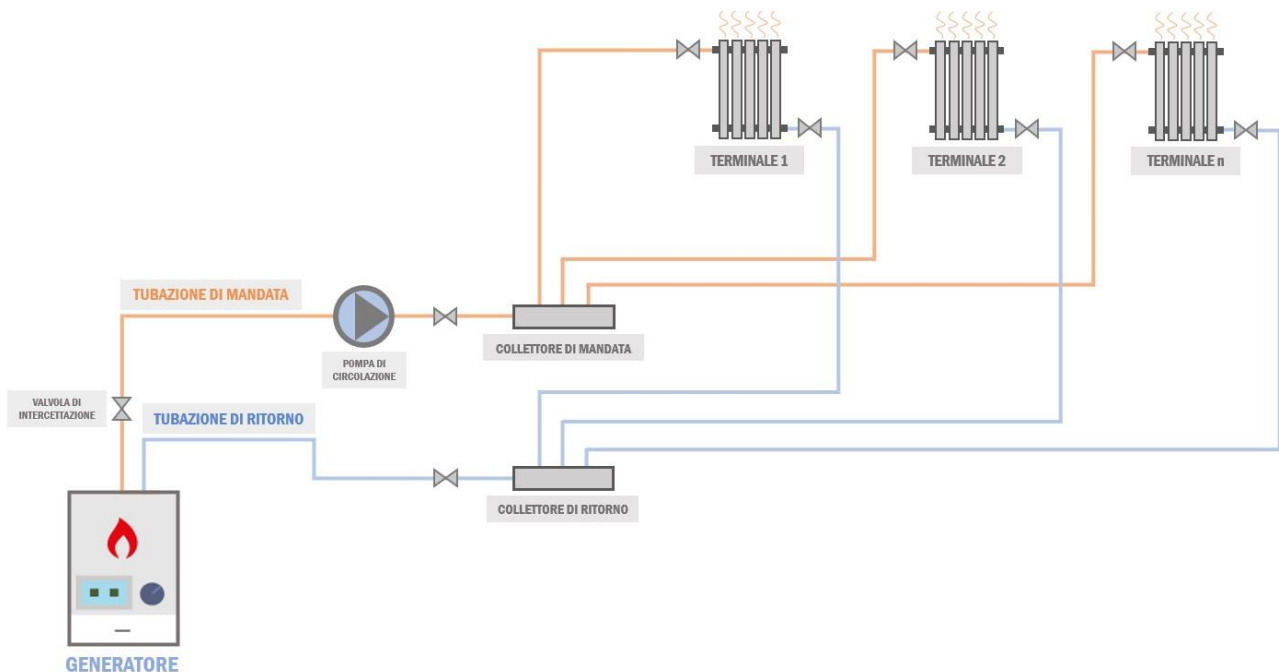
piani (appartamenti).

7.13.8.3) Sistema di distribuzione mediante collettori complanari

Questa tipologia⁽¹⁾ di circuito può essere utilizzata sia per impianti autonomi che centralizzati.

Lo schema di distribuzione dell'acqua con circuito bitubo a ritorno diretto con collettori complanari prevede terminali disposti in parallelo come nel caso precedente, con la peculiarità di centraline di distribuzione delle tubazioni che prendono il nome di collettori complanari.

Le tubazioni di mandata e ritorno principali, dal generatore giungono fino al o ai collettori complanari. Dal collettore poi si diramano tante piccole tubazioni di mandata e di ritorno quanti sono i singoli corpi scaldanti da servire. Qualora si preveda di installare più collettori complanari, sarà necessario disporli in posizione pressoché baricentrica rispetto ai terminali da servire.



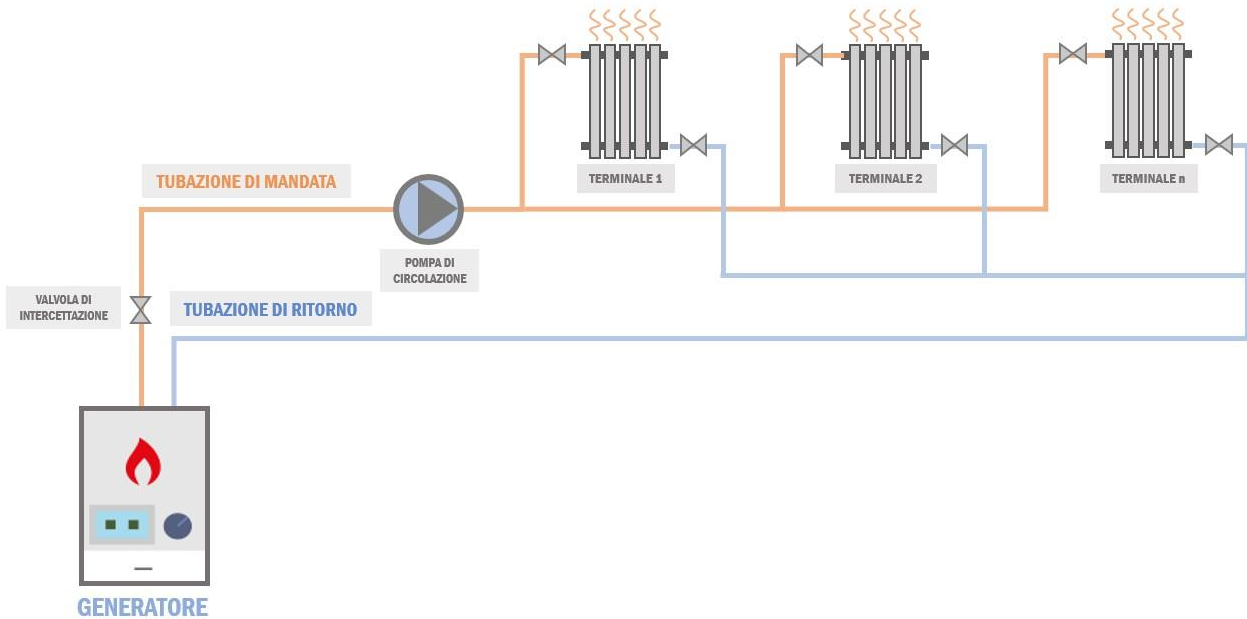
Nel caso di impianto autonomo, abitazione singola, il numero di collettori da predisporre sarà funzione della superficie calpestandibile. Per gli impianti centralizzati invece, è previsto un collettore al servizio di ciascun appartamento.

Le tubazioni vanno solitamente posizionate sotto pavimentato e devono pertanto essere coibentate al fine di mantenere stabile la temperatura del fluido all'interno.

7.13.8.4) Sistema di distribuzione mediante circuito bitubo a ritorno inverso

Il circuito bitubo a ritorno inverso è molto simile a quello a ritorno diretto senza collettori complanari, con la differenza che in questa configurazione sono presenti due tubazioni di ritorno.

La definizione "a ritorno inverso" deriva proprio dal principio di funzionamento del sistema, l'acqua di ritorno dai singoli corpi scaldanti non viene inviata direttamente al generatore, ma è prima convogliata in una tubazione di ritorno secondaria che infine confluisce in quella principale.



Art. 7.13.9

SISTEMA DI EMISSIONE DEL FLUIDO TERMOMETTORE ACQUA

7.13.9.1) Premessa

Il sistema di emissione del vettore termico è rappresentato da terminali che indirettamente diffondono il fluido termovettore all'interno degli ambienti da climatizzare.

Nel caso di impianto termico alimentato da fluido termovettore acqua, il fluido parte dal generatore, attraversa la rete di tubazioni e giunge infine ai terminali di emissione atti a trasferire il calore all'interno dei locali e garantire condizioni di temperatura tali da soddisfare il benessere termico degli utenti.

I terminali idraulici sono:

- Radiatori
- Pannelli radianti
- Fan-coil (o ventil - convettori)
- termoconvettori

I componenti riportati si differenziano per la logica di funzionamento, il meccanismo di scambio termico prevalente e l'inerzia termica, oltre che per la struttura (l'involucro e gli elementi da cui sono composti) e le temperature di mandata e ritorno del fluido termovettore dal generatore ai terminali.

In generale, il calore può diffondersi attraverso tre meccanismi differenti:

- **conduzione** - trasporto diffusivo di energia che ha luogo in presenza di un gradiente termico, ossia dal contatto tra due corpi (o parti di uno stesso corpo) che si trovano a temperature differenti;
- **convezione** - meccanismo di trasporto di energia dovuto ai moti macroscopici della materia che si verifica, in genere, nei casi di scambio termico e di massa tra solidi e fluidi. L'entità dello scambio termico dipende dal campo di velocità del fluido che lambisce il corpo solido, oltre che dalle caratteristiche termofisiche del fluido. Si parla di **convezione naturale** quando il fluido si muove spontaneamente grazie allo scambio termico con il solido. Al contrario, quando la velocità del fluido che lambisce la superficie solida è imposta, ossia prodotta con mezzi meccanici (pompe, ventilatori) si parla di **convezione forzata**.
- **irraggiamento** - il trasferimento di calore, tra due superfici a differente temperatura, che non siano a contatto, avviene tramite emissione di energia sotto forma di onde elettromagnetiche.

7.13.9.2) Radiatori

I radiatori sono costituiti da elementi uguali (verticali o orizzontali) assemblati tra di loro all'interno di un unico involucro.

Il trasferimento di calore dal corpo scaldante al locale avviene prevalentemente per irraggiamento, ma anche per convezione naturale.

Le prestazioni di questa tipologia di terminale dipendono da molteplici fattori, quali:

- la temperatura di mandata e la temperatura di ritorno dell'acqua;
- la differenza tra la temperatura media dell'acqua e la temperatura dell'aria all'interno dell'ambiente;
- il materiale;
- il posizionamento.

- **Temperatura di mandata e temperatura di ritorno**

I radiatori sono collegati al generatore per mezzo di una tubazione di mandata ed una di ritorno sulle quali sono posizionate valvole di sezionamento che evitano l'interruzione del flusso termico in caso di manutenzione.

Lavorano con temperature di mandata T_m elevate (70÷80°C) e salto di 10°C tra mandata e ritorno:

$$T_m - T_r = 10^\circ C$$

- **Salto termico tra la temperatura media dell'acqua e la temperatura dell'aria all'interno dell'ambiente**

La resa termica q di ciascun elemento di radiatore diminuisce man mano che la differenza tra la temperatura media dell'acqua e quella dell'aria all'interno del locale si riduce.

La temperatura media dell'acqua è pari alla media tra la temperatura di mandata e quella di ritorno dell'acqua:

$$T_{media} = \frac{T_m + T_r}{2}$$

La resa termica aumenta all'aumentare del numero di elementi N che il radiatore deve avere per compensare il carico termico invernale del locale Q .

Il numero di elementi di radiatore infatti è pari al rapporto tra la potenza termica che il radiatore deve fornire al locale per compensare le dispersioni (carico termico), e la resa termica di ciascun elemento:

$$N = \frac{Q}{q}$$

- **Materiale**

Il materiale influenza le caratteristiche del radiatore, in particolare l'*inerzia termica*:

l'*inerzia termica* rappresenta la capacità di un componente o materiale di permanere il più possibile nel proprio stato di temperatura a seguito di sollecitazioni termiche cui è esposto.

- radiatori in *ghisa*:

sono caratterizzati da elevata inerzia termica;

sono pesanti e resistenti meccanicamente;

- radiatori in *acciaio*:

sono caratterizzati da bassa inerzia termica.

- radiatori in *alluminio*: presentano caratteristiche intermedie tra le due soluzioni precedenti.



RADIATORE IN GHISA



RADIATORE IN ACCIAIO



RADIATORE IN ALLUMINIO

- **Posizionamento**

I radiatori devono essere posizionati lungo le pareti perimetrali degli edifici, in prossimità o sotto le finestre. A causa della brusca variazione di spessore e materiale, tra la superficie opaca (parete) e quella vetrata si genera un ponte termico con conseguente dispersione di calore verso l'esterno.

Il componente vetrato ha dunque resistenza termica minore rispetto al componente opaco (parete) e può essere considerato una superficie fredda⁽¹⁾.

7.13.9.3) Pannelli radianti

I pannelli radianti sono costituiti da tubi flessibili, in materiale plastico, installati all'interno della parete, del soffitto o del pavimento ed alimentati dal fluido termovettore acqua.

I pannelli radianti lavorano sia in regime invernale che estivo garantendo una temperatura più uniforme all'interno degli ambienti.

Lo scambio termico avviene prevalentemente per irraggiamento, ma anche per convezione.

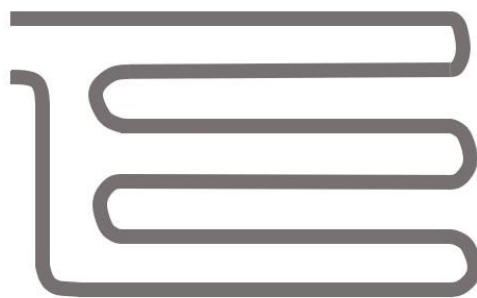
Le prestazioni del pannello dipendono:

- dalla tipologia di posa e dal posizionamento;
- dal passo;
- dalla temperatura dell'acqua.

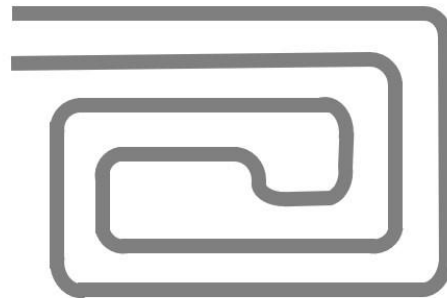
- **Tipologia di posa e posizionamento del pannello**

I pannelli radianti possono essere messi in opera con sviluppo a **chiocciola** o **serpentina**.

La tipologia a chiocciola garantisce temperature superficiali più omogenee e minimizza le discontinuità accentuate, quali curve a 180°.



CIRCUITO CON SVILUPPO A SERPENTINA



CIRCUITO CON SVILUPPO A CHIOCCIOLA

In base all'ubicazione della rete di tubazioni, i pannelli radianti possono essere:

- a pavimento;
- a soffitto;
- a parete.

Per l'installazione a parete, la superficie deve rimanere scoperta, libera da mobili e quadri.

I pannelli radianti a pavimento sono caratterizzati da elevata inerzia termica e maggiore scambio termico convettivo.

Per evitare dispersioni di flusso termico verso il basso deve essere posato uno strato di isolante al di sotto dei tubi. Viceversa, nel caso di installazione a soffitto lo strato di isolante dovrà essere posizionato al di sopra dei tubi.

- **Passo**

La distanza tra i singoli elementi viene definita "passo" (valore minimo 5 ÷ 10 cm), al diminuire del passo la rete si infittisce⁽¹⁾ ed aumenta la resa termica del pannello, ossia aumenta la potenza termica rilasciata all'interno dell'ambiente.

- **Temperatura dell'acqua**

Per il regime invernale, la temperatura dell'acqua all'interno delle serpentine non può essere troppo elevata in quanto potrebbe causare discomfort termico.

In base al posizionamento del pannello, i valori usuali cui deve essere portata la temperatura dell'acqua sono:

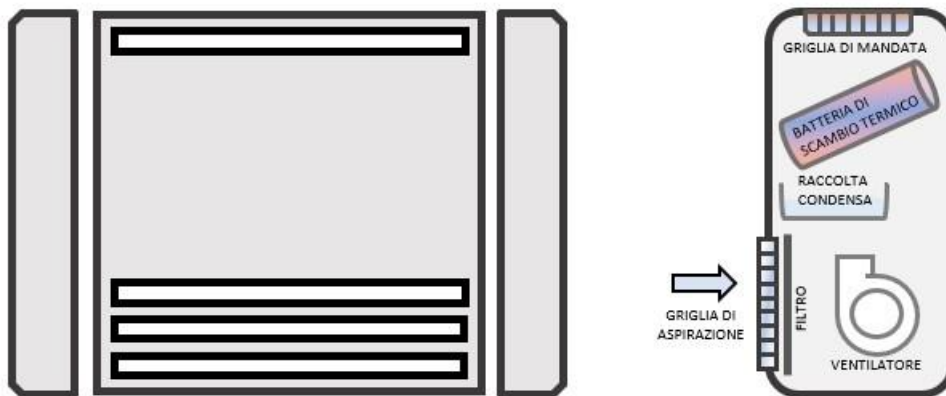
- $T = 25 \div 28^{\circ}\text{C}$ per pannelli radianti a pavimento
- $T = 30 \div 35^{\circ}\text{C}$ per pannelli radianti a soffitto
- $T = 26 \div 30^{\circ}\text{C}$ per pannelli radianti a parete

Analogamente, per il regime estivo, al fine di evitare la formazione di condensa, la temperatura dell'acqua refrigerata all'interno dei tubi non può essere troppo bassa (all'incirca 15°C).

7.13.9.4) Fan-coil

I fan-coil, o ventil-convettori, sono strutturati in un unico elemento costituito da:

- griglia di aspirazione;
- filtro;
- ventilatore;
- batteria di scambio termico alettata;
- griglia di mandata;
- bacinella di raccolta della condensa;
- custodia.



Oltre al classico elemento a parete, esistono anche modelli a soffitto, controsoffitto e pavimento.

Lavorano con temperature di mandata più contenute rispetto ai radiatori ($45 \div 55^{\circ}\text{C}$) e salto di 5°C tra mandata e ritorno:

$$T_m - T_r = 5^{\circ}\text{C}$$

Per quanto riguarda la logica di funzionamento l'aria, movimentata dal ventilatore, entra all'interno dell'apparecchio attraverso una griglia di aspirazione costituita da un filtro che trattiene le eventuali impurità. Successivamente, l'aria "depurata" lambisce la superficie della batteria di scambio termico⁽¹⁾ riscaldandosi o raffreddandosi a seconda del regime e viene infine immessa nel locale per mezzo di una griglia di mandata.

I fan-coil sono caratterizzati da bassa inerzia termica ed il trasferimento del calore dal corpo scaldante al locale avviene prevalentemente per convezione forzata (ventilatore), ma anche per irraggiamento.

I fan-coil lavorano sia in regime invernale che estivo, rispettivamente per il riscaldamento e raffreddamento; la bacinella di raccolta della condensa è utilizzata soltanto per il funzionamento estivo in cui la batteria di scambio viene alimentata con acqua a basse temperature ($7 \div 8^{\circ}\text{C}$).

La presenza del ventilatore, con velocità modulante (solitamente minima, media, massima), consente di regolare la temperatura locale per locale.

La taglia del fan-coil viene scelta confrontando la resa dell'elemento alla media velocità del ventilatore con il

carico termico locale.

7.13.9.5) Termoconvettori

I termoconvettori, similari ai fan-coil, si differenziano principalmente per l'assenza del ventilatore. Lavorano, inoltre, esclusivamente in regime invernale con temperature di mandata superiori ($60 \div 70^\circ\text{C}$).

In questo caso si innesta un moto convettivo naturale, in quanto l'aria, a contatto con la superficie della batteria di scambio termico (alimentata con acqua calda), si riscalda, tende a salire verso l'alto e si propaga all'interno del locale.

7.13.10) Apparecchi Utilizzatori

Tutti gli apparecchi utilizzatori debbono essere costruiti in modo da poter essere impiegati alla pressione ed alla temperatura massima di esercizio, tenendo conto della prevalenza delle pompe di circolazione che può presentarsi al suo valore massimo qualora la pompa sia applicata sulla mandata e l'apparecchio sia intercettato sul solo ritorno.

1 Corpi scaldanti statici.

Qualunque sia il tipo prescelto, i corpi scaldanti debbono essere provvisti di un certificato di omologazione che ne attesti la resa termica, accertata in base alla norma UNI EN 442.

Essi debbono essere collocati in posizione e condizioni tali che non ne risulti pregiudicata la cessione di calore all'ambiente. Non si debbono impiegare sullo stesso circuito corpi scaldanti dei quali sia notevolmente diverso l'esponente dell'espressione che misura la variazione della resa termica in funzione della variazione della differenza tra la temperatura del corpo scaldante e la temperatura ambiente (esempio radiatori e convettori).

Sulla mandata e sul ritorno del corpo scaldante si debbono prevedere organi atti a consentire la regolazione manuale e, ove occorra, l'esclusione totale del corpo scaldante, rendendo possibile la sua asportazione, senza interferire con il funzionamento dell'impianto.

2 Corpi scaldanti ventilati.

Di tali apparecchi costituiti da una batteria percorsa dal fluido termovettore e da un elettroventilatore che obbliga l'aria a passare nella batteria, occorre, oltre a quanto già esposto per i corpi scaldanti statici, accertare la potenza assorbita dal ventilatore e la rumorosità dello stesso.

La collocazione degli apparecchi deve consentire una distribuzione uniforme dell'aria evitando altresì correnti moleste.

3 Pannelli radianti.

Costituiscono una simbiosi tra le reti di tubazioni in cui circola il fluido termovettore e le strutture murarie alle quali tali reti sono applicate (pannelli riportati) o nelle quali sono annegate (pannelli a tubi annegati). I tubi per la formazione delle reti, sotto forma di serpentine, o griglie, devono essere di piccolo diametro (20 mm al massimo) ed ove non si tratti di tubi metallici, dovrà essere accertata l'idoneità relativamente alla temperatura ed alla pressione massima di esercizio per un servizio continuo.

Prima dell'annegamento delle reti si verificherà che non vi siano ostruzioni di sorta ed è indispensabile una prova a pressione sufficientemente elevata per assicurarsi che non si verifichino perdite nei tubi e nelle eventuali congiunzioni.

1) Nel caso di pannelli a pavimento la temperatura media superficiale del pavimento finito non deve superare il valore stabilito al riguardo dal progettista e la distanza tra le tubazioni deve essere tale da evitare che detta temperatura media si consegua alternando zone a temperatura relativamente alta e zone a temperatura relativamente bassa.

Nel prevedere il percorso dei tubi occorre tener presente altresì che (anche con cadute di temperatura relativamente basse: $8-10^\circ\text{C}$) le zone che corrispondono all'ingresso del fluido scaldante emettono calore in misura sensibilmente superiore a quelle che corrispondono all'uscita.

Le reti di tubi devono essere annegate in materiale omogeneo (di regola: calcestruzzo da costruzione) che assicuri la totale aderenza al tubo e ne assicuri la protezione da qualsiasi contatto con altri materiali e da qualsiasi liquido eventualmente disperso sul pavimento.

2) Nel caso di pannelli a soffitto, ricavati di regola annegando le reti nei solai pieni, o nelle nervature dei solai misti, la temperatura media superficiale non deve superare il valore stabilito dal progettista.

- 3) Il collegamento alle reti di distribuzione, deve essere attuato in modo che sia evitato qualsiasi ristagno dell'aria e che questa, trascinata dal fluido venga scaricata opportunamente; per lo stesso motivo è opportuno che la velocità dell'acqua non sia inferiore a 0,5 m/s.
- 4) Nel caso di reti a griglia, costituite da una pluralità di tronchi o di serpentini, collegati a due collettori (di ingresso e di uscita), occorre che le perdite di carico nei vari tronchi siano uguali, così da evitare circolazioni preferenziali. In concreto occorre che i vari tronchi, o serpentini, abbiano la stessa lunghezza (e, possibilmente, lo stesso numero di curve) e che gli attacchi ai collettori avvengano da parti opposte così che il tronco con la mandata più corta abbia il ritorno più lungo e il tronco con la mandata più lunga, il ritorno più corto.
- 5) Nei pannelli, cosiddetti "riportati", di regola a soffitto e talvolta a parete, ove le reti di tubazioni sono incorporate in uno strato di speciale intonaco, applicato alla struttura muraria, o anche separato dalla stessa, si dovrà prevedere un'adeguata armatura di sostegno, una rete portaintonaco di rinforzo è l'ancoraggio del pannello, tenendo conto delle dilatazioni termiche. Qualunque sia il tipo di pannello impiegato, si deve prevedere un pannello, od un gruppo di pannelli, per ogni locale dotato di una valvola di regolazione, collocata in luogo costantemente accessibile.
- 6) È utile l'applicazione di organi di intercettazione sull'ingresso e sull'uscita così da poter separare dall'impianto il pannello od il gruppo di pannelli senza interferenze con l'impianto stesso.

4 Pannelli pensili.

Si considerano come corpi scaldanti tenendo conto che, in relazione al loro sviluppo ed alla loro collocazione, le temperature superficiali debbono essere compatibili con il benessere delle persone.

5 Riscaldatori d'acqua.

Sono destinati alla produzione di acqua calda per i servizi igienici e possono essere:

- ad accumulo con relativo serbatoio;
- istantanei;
- misti ad accumulo ed istantanei.

Il tipo di riscaldatore ed il volume di accumulo deve essere rispondente alla frequenza degli attingimenti: saltuari, continui, concentrati in brevi periodi di tempo.

Qualora il fluido scaldante presenti una temperatura superiore a quella di ebollizione alla pressione atmosferica occorre applicare al serbatoio di accumulo la valvola di sicurezza e la valvola di scarico termico. Nel serbatoio d'accumulo è altresì indispensabile prevedere un vaso di espansione, o una valvola di sfioro, onde far fronte alla dilatazione dell'acqua in essi contenuta nel caso in cui non si verificano attingimenti durante il riscaldamento dell'acqua stessa.

L'acqua deve essere distribuita a temperatura non superiore a 50 °C, è comunque opportuno, nel caso dell'accumulo, mantenere l'acqua a temperatura non superiore a 65 °C onde ridurre la formazione di incrostazioni, nel caso in cui l'acqua non venga preventivamente trattata.

Il generatore di calore destinato ad alimentare il riscaldatore d'acqua durante i periodi in cui non si effettua il riscaldamento ambientale deve essere di potenza non superiore a quella richiesta effettivamente dal servizio a cui è destinato.

6 Complessi di termoventilazione.

Sono costituiti, come i corpi scaldanti ventilati, da una batteria di riscaldamento alimentata dal fluido termovettore e da un elettroventilatore per la circolazione dell'aria nella batteria. Dovendo provvedere al riscaldamento di una pluralità di locali mediante l'immissione di aria calda, l'apparecchio dovrà essere in grado di fornire la potenza termica necessaria.

Dell'elettroventilatore, dotato di un motore elettrico per servizio continuo dovranno essere verificati: la portata, la prevalenza, la potenza assorbita ed il livello di rumorosità nelle condizioni di esercizio.

L'apparecchio può essere provvisto di filtri sull'aria di rinnovo e/o sull'aria di circolazione (mentre la presenza di dispositivi di umidificazione lo farebbe annoverare tra gli apparecchi di climatizzazione invernale).

Tutti i prodotti e/o materiali di cui al presente articolo, qualora possano essere dotati di marcatura CE secondo la normativa tecnica vigente, dovranno essere muniti di tale marchio.

7.13.11) Espansione dell'Acqua dell'Impianto

Negli impianti ad acqua calda, o surriscaldata, occorre prevedere un vaso di espansione in cui trovi posto l'aumento di volume del liquido per effetto del riscaldamento. Il vaso può essere aperto all'atmosfera o chiuso, a pressione.

Il vaso aperto deve essere collocato a quota maggiore del punto più alto dell'impianto ed occorre assicurarsi che esso non sia in circolazione per effetto dello scarico del tubo di sicurezza (allacciato scorrettamente) o della rete di sfiato dell'aria (sprovvista di scaricatore idoneo). Ove si utilizzi un vaso chiuso la pressione che vi deve regnare deve essere: nel caso di acqua calda, superiore alla pressione statica dell'impianto, nel caso di acqua surriscaldata superiore alla pressione del vapore saturo alla temperatura di surriscaldamento.

Il vaso chiuso può essere del tipo a diaframma (con cuscino d'aria prepressurizzato), autopressurizzato (nel quale la pressione, prima del riempimento, è quella atmosferica), prepressurizzato a pressione costante e livello variabile, prepressurizzato a pressione e livello costanti.

Questi ultimi richiedono per la pressurizzazione l'allacciamento ad una rete di aria compressa (o ad un apposito compressore) o a bombole di aria compressa o di azoto. I vasi chiusi collegati ad una sorgente esterna debbono essere dotati di valvola di sicurezza e se la pressione della sorgente può assumere valori rilevanti, occorre inserire una restrizione tarata sul tubo di adduzione cosicché la portata massima possa essere scaricata dalla valvola di sicurezza senza superare la pressione di esercizio per la quale il vaso è previsto.

In ogni caso, qualora la capacità di un vaso chiuso sia maggiore di 25 l, il vaso stesso è considerato apparecchio a pressione a tutti gli effetti.

7.13.12) Regolazione Automatica

Ogni impianto centrale deve essere provvisto di un'apparecchiatura per la regolazione automatica della temperatura del fluido termovettore, in funzione della temperatura esterna e del conseguente fattore di carico.

Il regolatore, qualunque ne sia il tipo, dispone di due sonde (l'una esterna e l'altra sulla mandata generale) ed opera mediante valvole servocomandate.

Il regolatore deve essere suscettibile di adeguamento del funzionamento del diagramma di esercizio proprio dell'impianto regolato. Debbono essere previste regolazioni separate nel caso di circuiti di corpi scaldanti destinati ad assicurare temperature diverse e nel caso di circuiti che alimentano corpi scaldanti aventi una risposta diversa al variare della differenza tra la temperatura dell'apparecchio e la temperatura ambiente.

È indispensabile prevedere un sistema di regolazione automatica della temperatura ambiente per ogni unità immobiliare e di una valvola termostatica su ciascun corpo scaldante ai fini di conseguire la necessaria omogeneità delle temperature ambiente e di recuperare i cosiddetti apporti di calore gratuiti, esterni ed interni.

La regolazione locale deve essere prevista per l'applicazione di dispositivi di contabilizzazione del calore dei quali venisse decisa l'adozione.

7.13.13) Alimentazione e Scarico dell'Impianto

1 Alimentazione dell'impianto.

Può avvenire secondo uno dei criteri seguenti:

- negli impianti a vapore, mediante elettropompe che prelevano l'acqua dalla vasca di raccolta del condensato, vasca in cui il livello è assicurato da una valvola a galleggiante allacciata all'acquedotto o ad un condotto di acqua trattata;
- negli impianti ad acqua calda, con vaso di espansione aperto, o mediante l'allacciamento all'acquedotto (o ad un condotto di acqua trattata) del vaso stesso, in cui il livello è assicurato da una valvola a galleggiante come sopra; oppure mediante un allacciamento diretto dell'acquedotto (o del predetto condotto di acqua trattata) al generatore di calore o ad un collettore della centrale termica, allacciamento dotato di una valvola a perfetta tenuta da azionare manualmente;
- negli impianti ad acqua calda con vaso chiuso, mediante l'allacciamento diretto all'acquedotto (od al predetto condotto dell'acqua trattata) attraverso una valvola di riduzione;
- negli impianti ad acqua surriscaldata, mediante elettropompe che prelevano l'acqua dall'acquedotto o dal serbatoio dell'acqua trattata.

Occorrono ovviamente pompe di sopraelevazione della pressione qualora la pressione dell'acquedotto, o quella del condotto dell'acqua trattata, non fosse in grado di vincere la pressione regnante nel punto di

allacciamento.

Nel caso di valvole a galleggiante collegate all'acquedotto, la bocca di ingresso dell'acqua deve trovarsi ad un livello superiore a quello massimo dell'acqua così che, in caso di eventuali depressioni nell'acquedotto non avvenga il risucchio in esso dell'acqua del vaso. Nel caso di allacciamenti diretti all'acquedotto è prescritta l'applicazione di una valvola di non ritorno così da evitare ogni possibile rientro nell'acquedotto dell'acqua dell'impianto.

Sulla linea di alimentazione occorre inserire un contatore d'acqua al fine di individuare tempestivamente eventuali perdite e renderne possibile l'eliminazione.

2 Scarico dell'impianto.

Deve essere prevista la possibilità di scaricare, parzialmente o totalmente, il fluido termovettore contenuto nell'impianto.

Se si tratta di acqua fredda, questa può essere scaricata direttamente nella fognatura; se si tratta di acqua calda, o addirittura caldissima (per esempio nel caso di spurghi di caldaia a vapore), occorre raffreddarla in apposita vasca prima di immetterla nella fognatura.

7.13.14 Quadro e Collegamenti Elettrici

Si dovrà prevedere un quadro elettrico per il comando e la protezione di ogni singolo motore da corto circuiti, abbassamenti di tensione, mancanza di fase e sovraccarichi prolungati.

Quadro e collegamenti elettrici, nonché la messa a terra di tutte le parti metalliche, dovranno essere conformi alle norme CEI ed in particolare a quella prevista espressamente per le centrali termiche nella CEI 64-2.

7.13.15 La Direzione dei Lavori

La Direzione dei Lavori per la realizzazione dell'impianto di riscaldamento opererà come segue.

a) Nel corso dell'esecuzione dei lavori, con riferimento ai tempi ed alle procedure, verificherà via via che i materiali impiegati e le tecniche di esecuzione siano effettivamente quelle prescritte ed inoltre, per le parti destinate a non restare in vista o che possono influire irreversibilmente sul funzionamento finale, verificherà che l'esecuzione sia coerente con quella concordata (questa verifica potrà essere effettuata anche in forma casuale e statistica nel caso di grandi opere).

b) Al termine dei lavori eseguirà una verifica finale dell'opera e si farà rilasciare dall'esecutore una dichiarazione di conformità dell'opera alle prescrizioni del progetto, del presente capitolato e di altre eventuali prescrizioni concordate.

Effettuerà o farà effettuare e sottoscrivere in una dichiarazione di conformità le prove di tenuta, consumo di combustibile (correlato al fattore di carico), ecc., per comprovare il rispetto della normativa vigente in materia

La Direzione dei Lavori raccoglierà inoltre in un fascicolo i documenti progettuali più significativi, la dichiarazione di conformità predetta (ed eventuali schede di prodotti) nonché le istruzioni per la manutenzione con modalità e frequenza delle operazioni.

Art. 7.14 IMPIANTO DI CLIMATIZZAZIONE

In conformità all'art. 6, c.1, del D.M. 22/01/2008, n. 37, gli impianti di climatizzazione devono rispondere alla regola dell'arte. Si considerano a regola d'arte gli impianti realizzati in conformità alla vigente normativa e alle norme dell'UNI, del CEI o di altri Enti di normalizzazione appartenenti agli Stati membri dell'Unione europea o che sono parti contraenti dell'accordo sullo spazio economico europeo.

7.14.1 Generalità

L'impianto di climatizzazione è destinato ad assicurare negli ambienti:

- una determinata temperatura;
- una determinata umidità relativa;
- un determinato rinnovo dell'aria.

L'aria immessa, sia essa esterna di rinnovo o ricircolata, è di regola filtrata.

La climatizzazione può essere:

- soltanto invernale, nel qual caso la temperatura ambiente è soggetta alle limitazioni previste dalle vigenti disposizioni in materia di contenimento dei consumi energetici;
- soltanto estiva;
- generale, ossia estiva ed invernale.

Qualunque sia il sistema di climatizzazione, deve essere assicurata la possibilità di una regolazione locale, almeno della temperatura e per i locali principali.

Qualora l'impianto serva una pluralità di unità immobiliari, ciascuna di tali unità deve essere servita separatamente, ai fini della possibilità della contabilizzazione dell'energia utilizzata. Per quanto concerne le prescrizioni in vigore e le normative da osservare si fa espresso riferimento all'articolo "*Impianto di Riscaldamento - Generalità*".

7.14.2) Sistemi di Climatizzazione

a) La climatizzazione viene classificata secondo uno dei criteri seguenti:

- 1) mediante impianti "a tutt'aria", in cui l'aria, convenientemente trattata centralmente, viene immessa nei singoli locali con caratteristiche termoigrometriche tali da assicurare le condizioni previste;
- 2) mediante impianti in cui l'aria viene trattata localmente nella, o nelle, batterie di apparecchi singoli; tali batterie, se riscaldanti, sono alimentate con acqua calda o con vapore, se raffreddanti, sono alimentate con acqua refrigerata, oppure si prevede l'evaporazione di un fluido frigorifero entro le batterie in questione;
- 3) nei cosiddetti "ventilconvettori" l'aria ambiente viene fatta circolare mediante un elettroventilatore, nei cosiddetti "induttori" l'aria ambiente viene richiamata attraverso le batterie per l'effetto induttivo creato dall'uscita da appositi ugelli (eiettori) di aria, cosiddetta "primaria", immessa nell'apparecchio ad alta velocità.

Il rinnovo dell'aria negli impianti con ventilconvettori, avviene:

- o per ventilazione naturale dell'ambiente e quindi in misura incontrollabile;
- o per richiamo diretto dall'esterno, da parte di ciascun apparecchio, attraverso un'apposita apertura praticata nella parete;
- o con l'immissione, mediante una rete di canalizzazioni, di aria cosiddetta "primaria" trattata centralmente.

Negli impianti con induttori il rinnovo avviene mediante l'aria ad alta velocità trattata centralmente che dà luogo all'effetto induttivo e che, in parte o totalmente, è aria esterna.

Negli impianti con aria primaria questa, di regola, soddisfa essenzialmente le esigenze igrometriche, mentre gli apparecchi locali operano di regola sul solo calore sensibile.

b) L'impianto di climatizzazione può essere, dal punto di vista gestionale:

- autonomo, quando serve un'unica unità immobiliare;
- centrale, quando serve una pluralità di unità immobiliari di un edificio, o di un gruppo di edifici.

Gli "impianti" ed i "condizionatori autonomi" destinati alla climatizzazione di singoli locali devono rispondere alle norme CEI ed UNI loro applicabili.

7.14.3) Componenti degli Impianti di Climatizzazione

Tutti i componenti destinati al riscaldamento dei locali debbono avere attestato di conformità (vedere l'articolo "*Impianto di Riscaldamento*" punto relativo ai Componenti dell'impianto di riscaldamento).

I componenti degli impianti di condizionamento dovranno comunque essere conformi alle norme UNI, mentre gli apparecchi di sicurezza e di protezione dovranno essere provvisti di certificato di conformità come indicato all'articolo "*Impianto di Riscaldamento*" punto relativo ai Componenti dell'impianto di riscaldamento.

Inoltre i componenti degli impianti in questione:

- debbono essere accessibili ed agibili per la manutenzione e suscettibili di essere agevolmente introdotti e rimossi nei locali di loro pertinenza, ai fini della loro revisione, o della eventuale sostituzione;
- debbono essere in grado di non provocare danni alle persone, o alle cose, se usati correttamente ed assoggettati alla manutenzione prescritta.

La rumorosità dei componenti, in corso di esercizio, deve essere contenuta, eventualmente con l'ausilio di idonei apprestamenti, entro limiti tali da non molestare: né gli utilizzatori, né i terzi.

Di tutti i dispositivi di sicurezza, di protezione e di controllo, debbono essere rese chiaramente individuabili le cause di intervento onde renderne possibile l'eliminazione.

Art. 7.14.4

MACCHINE FRIGORIFERE E POMPE DI CALORE

7.14.4.1) Premessa

Il sistema di generazione di un impianto di climatizzazione di un edificio può essere costituito da una pompa di calore o macchina frigorifera.

La macchina frigorifera e la pompa di calore sono di solito costituite da un unico apparato invertibile, con duplice funzionamento, rispettivamente raffrescamento in estate e riscaldamento in inverno, basato sul trasferimento di calore da zone a temperatura inferiore verso zone a temperatura superiore attraverso lavoro fornito da un serbatoio di energia meccanica.

Esistono molteplici tipologie di macchina frigorifera/pompa di calore, a seconda del funzionamento e della modalità con cui viene fornita l'energia meccanica:

- Macchine frigorifere/pompe di calore a compressione di vapore elettriche (il motore del compressore è alimentato elettricamente) **EHP (Electric Heat Pump)**;
- Macchine frigorifere/pompe di calore a compressione di vapore a gas (il motore del compressore è alimentato da un sistema a combustione interna) **GHP (Gas Heat Pump)**;
- Macchine frigorifere/pompe di calore ad assorbimento (il compressore è sostituito da un assorbitore e un generatore) **AHP (Absorption Heat Pump)**.

La macchina frigorifera raffresca sottraendo il calore alla zona a temperatura inferiore e smaltendolo successivamente in quella avente temperatura superiore; la pompa di calore riscalda sottraendo in primis il calore alla zona a temperatura inferiore e fornendolo poi a quella avente temperatura superiore. Il principio di funzionamento dei due sistemi è lo stesso, cambia l'effetto utile.

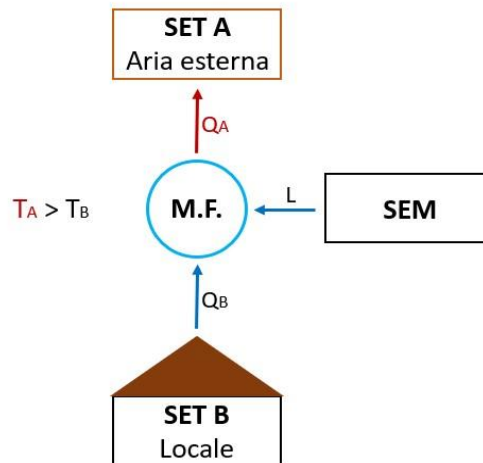
7.14.4.2) Prestazione energetica

La prestazione energetica della macchina frigorifera o pompa di calore si misura attraverso un coefficiente di prestazione adimensionale pari al rapporto tra la finalità e la spesa energetica.

Tale parametro descrive la qualità termodinamica della prestazione:

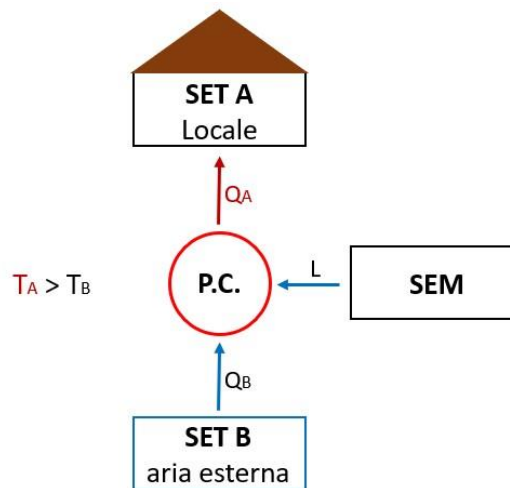
• **Macchina frigorifera** - l'EER (energy efficiency ratio) rappresenta il rapporto tra l'energia termica da sottrarre al SET (serbatoio di energia termica) a temperatura inferiore e l'energia meccanica spesa (lavoro):

$$EER = \frac{Q_B}{L}$$



- **Pompa di calore** - il COP rappresenta il rapporto tra l'energia termica da fornire al SET a temperatura superiore e l'energia meccanica spesa:

$$COP = \frac{Q_A}{L}$$

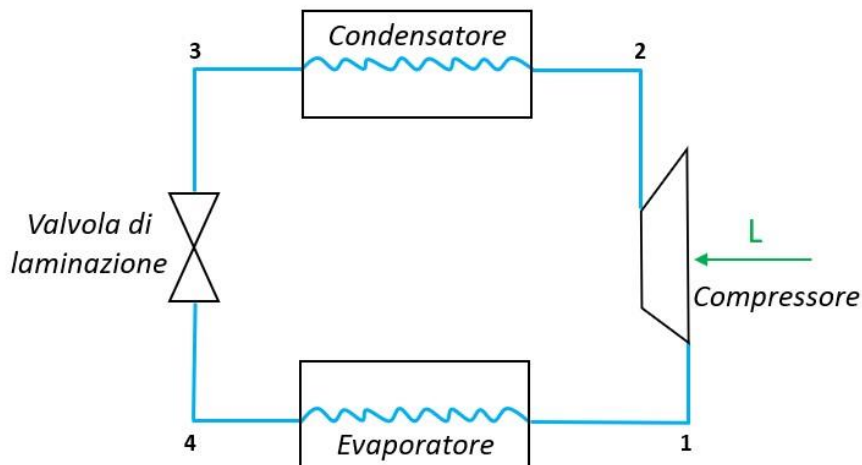


7.14.4.3) Principio di funzionamento e caratteristiche delle macchine frigorifere/pompe di calore a compressione di vapore

Il funzionamento della macchina frigorifera/pompa di calore a compressione di vapore si basa sul passaggio di fase di un fluido refrigerante all'interno di un ciclo di Carnot che, in parte dei casi, è invertibile. L'inversione del ciclo permette il duplice funzionamento del sistema, pompa di calore in inverno (riscaldamento) e macchina frigorifera in estate (raffrescamento).

Il circuito è costituito da quattro elementi:

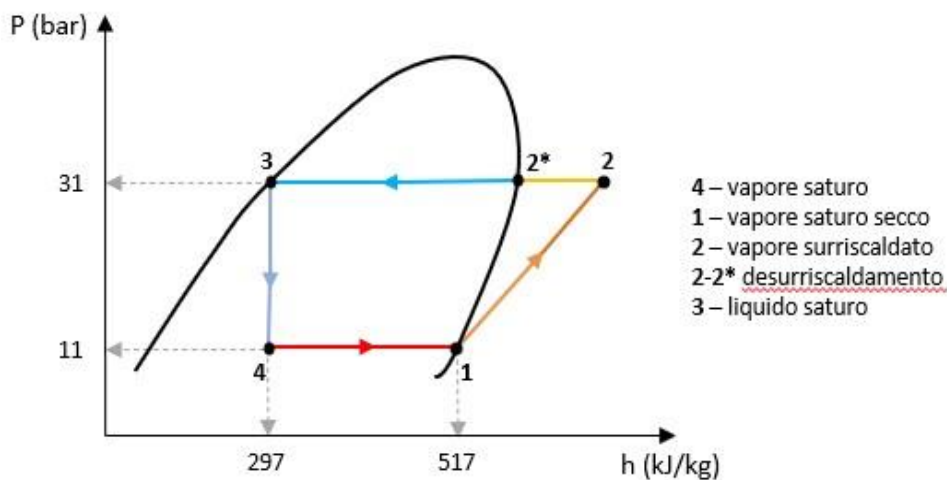
- Evaporatore
- Compressore (alimentato da motore elettrico o a gas)
- Condensatore
- Valvola di laminazione



Partendo dall'evaporatore il fluido refrigerante si trova nella fase di vapore saturo (4), in questa sede viene sottratto calore, il fluido evapora e passa nella condizione di vapore saturo secco (1); successivamente attraversa il compressore e si comprime, la pressione aumenta e il fluido passa nelle condizioni di vapore surriscaldato 2. Nello step successivo al condensatore prima si desurriscalda e poi condensa in quanto il calore accumulato deve essere ceduto; condensando passa nella fase di liquido saturo 3. Infine, attraversa la valvola di laminazione e si espande, la pressione diminuisce e torna nelle condizioni di vapore saturo (4) affinché possa ricominciare il ciclo.

Essendo il ciclo invertibile, nel caso di funzionamento da macchina frigorifera l'effetto utile si ha all'evaporatore (elemento interno) in quanto il fluido refrigerante sottrae calore all'aria del locale o all'acqua di mandata ai corpi scaldanti e lo smaltisce al condensatore (elemento esterno); nel caso di pompa di calore si ha l'effetto utile al condensatore (elemento interno) in quanto il calore sottratto all'evaporatore (elemento esterno) viene ceduto al locale o all'acqua attraverso il condensatore.

Solitamente si utilizza come fluido refrigerante l'R32 che alla pressione atmosferica evapora alla temperatura di circa -52°C ; tuttavia, essendo una temperatura troppo bassa per la climatizzazione estiva, all'interno del sistema il fluido lavorerà ad una pressione maggiore di quella atmosferica cosicché la temperatura di ebollizione si riduca. Si riporta il grafico pressione P-entalpia h dell'R32:



Fissando la pressione a 11 bar, l'R32 evapora alla temperatura di circa 10°C , portando poi la pressione a 31 bar condensa alla temperatura di circa 50°C .

Le macchine frigorifere/pompe di calore a compressione di vapore sono classificabili in:

- **Macchina frigorifera/pompa di calore aria – aria:** evaporazione ad aria e condensazione ad aria;
- **Macchina frigorifera/pompa di calore acqua-aria/aria-acqua:** macchina frigorifera con

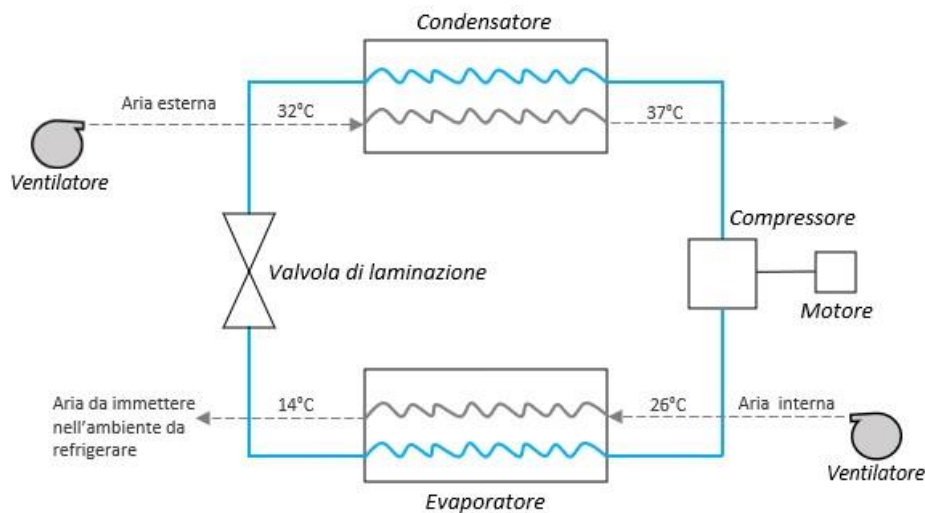
evaporazione ad acqua e condensazione ad aria, ovvero pompa di calore con condensazione ad acqua ed evaporazione ad aria;

- **Macchina frigorifera/pompa di calore acqua-acqua:** evaporazione ad acqua e condensazione ad acqua;
- **Macchina frigorifera/pompa di calore geotermica:** macchina frigorifera con evaporazione ad acqua e condensazione al terreno, ovvero pompa di calore con evaporazione al terreno e condensazione ad acqua.

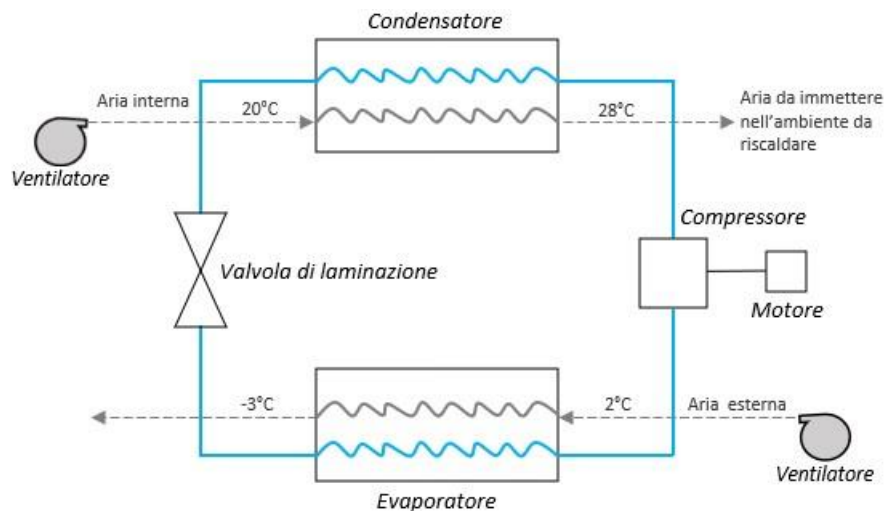
7.14.4.3.1) Macchina frigorifera/pompa di calore aria-aria

La macchina frigorifera/pompa di calore aria-aria utilizza l'aria sia come sorgente fredda che come sorgente calda, nel senso che il fluido refrigerante evapora sottraendo calore all'aria all'evaporatore e successivamente questa energia termica viene rilasciata nell'aria quando condensa. È il caso dei climatizzatori autonomi di tipo "monoblocco" e di tipo "split system" utilizzati nei piccoli impianti di riscaldamento e raffreddamento dei locali singoli.

Nel funzionamento da macchina frigorifera l'evaporatore è interno, il condensatore esterno, il fluido refrigerante evapora sottraendo calore all'aria del locale (26°C), la quale, movimentata da un ventilatore viene spinta all'interno dell'evaporatore, cede calore, si raffredda (14°C) e viene immessa nel locale da raffreddare. Analogamente, al condensatore il fluido refrigerante condensa cedendo calore all'aria esterna che passa da 32°C a 37°C.



Nel funzionamento da pompa di calore il ciclo si inverte, l'evaporatore è esterno, il condensatore interno, il fluido refrigerante evapora sottraendo calore all'aria esterna, la quale, movimentata da un ventilatore viene spinta all'interno dell'evaporatore, cede calore, si raffredda e passa da circa 2°C a -3°C. Successivamente il fluido refrigerante condensando cede il calore all'aria all'interno del locale che passa da circa 20°C a 28°C.



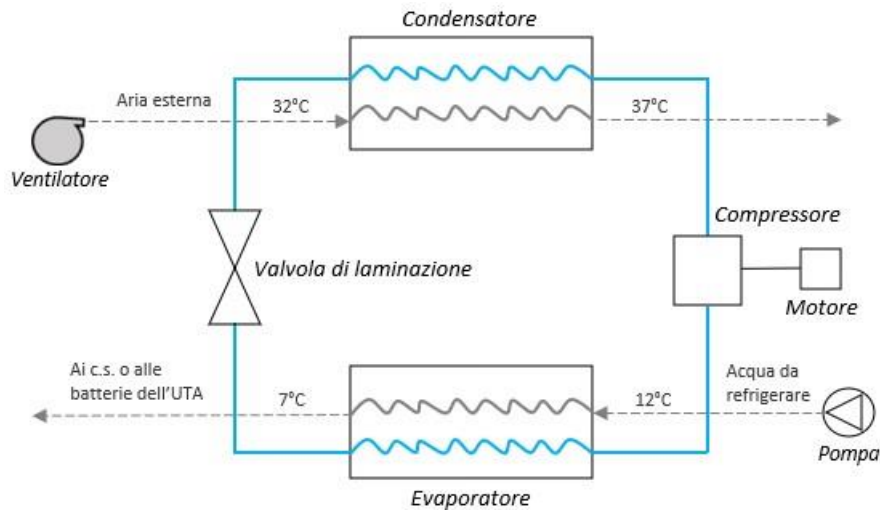
La macchina frigorifera va in sofferenza nelle condizioni in cui vi è la maggiore necessità di essa, ossia all'aumentare della temperatura dell'aria esterna; analogamente vale per il funzionamento da pompa di calore in quanto la prestazione della macchina si riduce al diminuire della temperatura esterna.

Nel caso di pompa di calore infatti, la scelta dell'aria esterna come sorgente fredda è quella frequentemente più adottata, presentando il vantaggio di essere gratuita e sempre disponibile; lo svantaggio dipende dalla variabilità della temperatura che determina a sua volta variazioni del COP. In inverno inoltre, usando l'aria esterna come sorgente fredda, potrebbe verificarsi il problema del brinamento: se la superficie dell'evaporatore si trova ad una temperatura inferiore a 0°C, il vapor d'acqua presente nell'aria solidifica, depositandosi sotto forma di brina sulla batteria di scambio, ostruendo così lo scambio termico. È necessario in tal caso installare una resistenza elettrica oppure effettuare lo sbrinamento della batteria attraverso l'inversione temporanea del senso di percorrenza del fluido frigorifero, in modo che l'evaporatore funga momentaneamente da condensatore.

7.14.4.3.2) Macchina frigorifera acqua-aria, pompa di calore aria-acqua

La macchina frigorifera/pompa di calore acqua-aria/ aria-acqua utilizza l'acqua di mandata ai corpi scaldanti (fan-coil) o alle batterie dell'unità di trattamento dell'aria come sorgente fredda in estate e calda in inverno; l'effetto utile quindi non si ha più sull'aria del locale come nel caso precedente, ma sull'acqua che indirettamente riscalda o raffresca il locale.

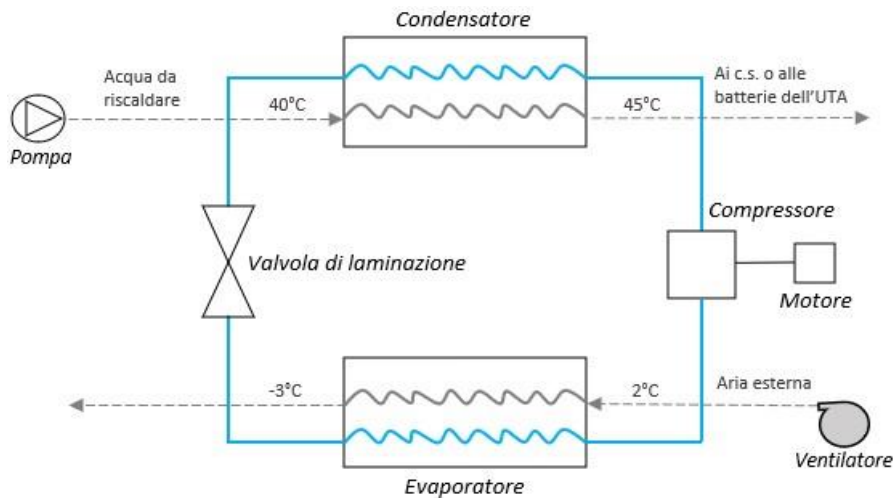
Nel funzionamento da macchina frigorifera si ha evaporazione ad acqua e condensazione ad aria, ovvero il fluido refrigerante evapora sottraendo calore all'acqua e condensa poi smaltendo il calore accumulato all'aria esterna. Questa tipologia di macchina frigorifera è definita chiller o refrigeratore d'acqua e viene usata di solito per impianti di climatizzazione centralizzati. In questo caso è presente una pompa che spinge l'acqua da refrigerare mediante tubazioni; il fluido refrigerante all'evaporatore sottrae calore all'acqua che passa da 12°C a 7°C e viene mandata ai fan-coil o alle batterie dell'UTA. Successivamente al condensatore il fluido refrigerante condensa cedendo calore all'aria esterna, spinta all'interno dello scambiatore da un ventilatore, che si riscalda e passa da circa 32°C a 37°C.



L'impianto generalmente garantisce sempre il funzionamento estivo da macchina frigorifera; talvolta funziona anche da pompa di calore in regime invernale.

In tal caso l'effetto utile è al condensatore in quanto l'acqua di mandata ai corpi scaldanti (fan-coil) o alle batterie dell'UTA deve essere riscaldata. La pompa preleva l'acqua di ritorno dai corpi scaldanti o dalle batterie dell'UTA, che attraversando il condensatore si riscalda passando da 40°C-45°C a 45°C-50°C per essere poi rimandata all'impianto. In regime invernale il livello termico raggiunto dall'acqua sconsiglia l'impiego di radiatori come corpi scaldanti, che necessiterebbero di acqua più calda (all'incirca 80°C).

Il doppio scambio termico inoltre comporta una temperatura di condensazione più elevata ed una conseguente diminuzione del COP rispetto al caso di pompa di calore con condensazione ad aria.



In entrambi i cicli di funzionamento il vantaggio consiste nel non far circolare direttamente negli ambienti il fluido refrigerante e/o nel consentire un trattamento più preciso dell'aria da immettere in ambiente.

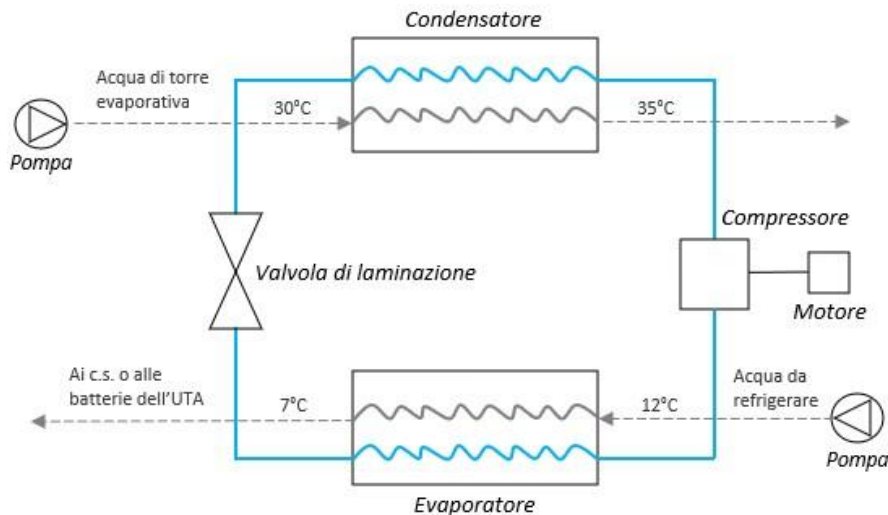
7.14.4.3.3) Macchina frigorifera/pompa di calore acqua-acqua

La macchina frigorifera/pompa di calore acqua-acqua utilizza l'acqua sia come sorgente fredda che come sorgente calda, in entrambe le circostanze lo scambio termico all'evaporatore e al condensatore avviene tra il fluido refrigerante e l'acqua. L'effetto utile riguarda l'acqua di mandata ai terminali presenti in ambiente o alle batterie dell'unità di trattamento aria, mentre l'effetto "necessario" riguarda acqua a "perdere" o di torre evaporativa.

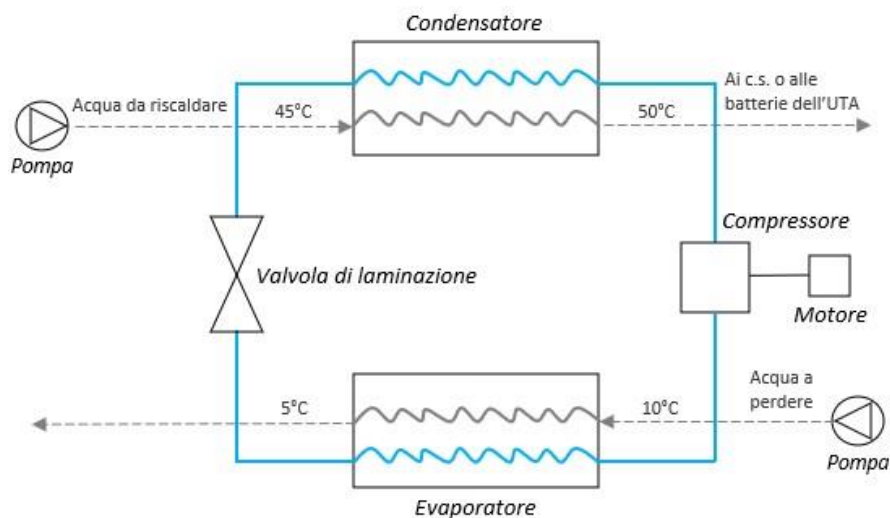
L'acqua a "perdere" non necessita di ricircolo e può essere fornita dalla rete idrica, o provenire da pozzi, fiumi, mare. Per la fornitura da rete idrica i costi sono molto elevati, mentre per l'acqua di pozzo, fiume o mare occorre prestare attenzione alla qualità per evitare problemi di corrosione.

La torre evaporativa è un circuito chiuso a sé stante al quale il fluido refrigerante condensando smaltisce il calore che aveva sottratto all'evaporatore all'acqua di ritorno dai corpi scaldanti o dalle batterie dell'UTA. In questo caso l'acqua esce dalla torre a 30°C, attraversa il condensatore e si riscalda fino a 35°C, poi ritorna alla torre per essere nuovamente raffreddata a 30°C e ritornare al condensatore.

Nel caso di condensazione ad acqua di torre evaporativa il ciclo non è invertibile e funziona soltanto in regime estivo da macchina frigorifera.



Nel funzionamento da pompa di calore l'energia termica ceduta al condensatore all'acqua di mandata ai corpi scaldanti o alle batterie dell'UTA viene sottratta all'evaporatore esclusivamente da acqua a perdere.



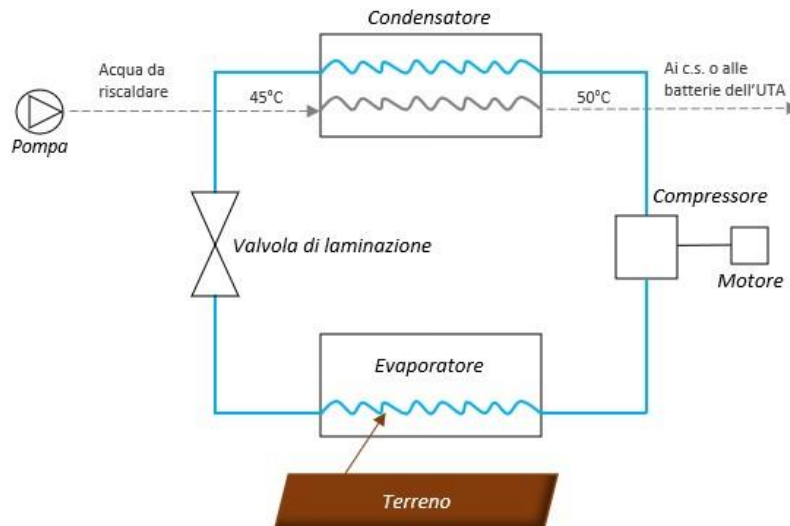
Nonostante il COP sia più elevato rispetto ai sistemi esaminati, questo dispositivo è utilizzato soltanto per grandi impianti.

7.14.4.3.4) Macchina frigorifera/pompa di calore geotermica

La macchina frigorifera/pompa di calore geotermica sfrutta il terreno come sorgente calda in estate e fredda in inverno. Particolarmente utilizzata e prestante in regime invernale in quanto sottrae calore al terreno all'evaporatore che sarà poi ceduto al condensatore all'acqua di mandata ai corpi scaldanti o alle batterie dell'UTA. In questo caso il COP è elevato essendo la temperatura del terreno (circa 10°C) maggiore e meno variabile rispetto a quella dell'aria esterna. La temperatura del terreno infatti si stabilizza ad una certa profondità ad un valore molto prossimo alla media annuale della temperatura dell'aria. In più, oltre i 30 m di profondità si genera l'energia termica endogena con conseguente aumento progressivo di 1°C della

temperatura. Il terreno rappresenta quindi un'ottima alternativa all'aria esterna in quanto non c'è il rischio si formi brina sulla superficie dell'evaporatore.

Il calore viene sottratto al terreno attraverso sistemi di sonde realizzate in rame o materiale plastico, onde evitare problemi di corrosione, e poste fino ad una certa profondità, con estensione orizzontale o verticale. I sistemi a tubi orizzontali sono interrati a piccole profondità (0,8 - 1,5m), richiedono molto spazio sgombro da edifici in quanto si sviluppano in estensione, sono ideali per terreni umidi e sabbiosi e le singole sonde devono essere poste ad una certa distanza tra loro (50-80cm) e dalle fondazioni o tubazioni idriche (1m). I sistemi a tubi verticali invece sono installati attraverso perforazioni a notevole profondità, tale che il terreno non risenta più degli effetti superficiali, presentano pertanto un ingombro ridotto rispetto a quelli orizzontali e sono ideali per terreni asciutti e rocciosi.



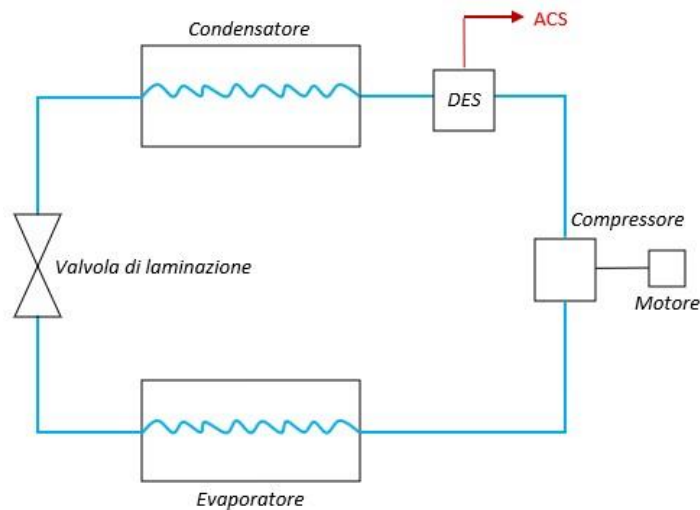
Tale sistema risulta conveniente soltanto per climi molto rigidi.

La scelta di optare per questo dispositivo è finalizzata prevalentemente al funzionamento da pompa di calore, tuttavia può funzionare anche da macchina frigorifera. In regime estivo il fluido refrigerante sottrae calore all'acqua che deve essere mandata ai corpi scaldanti o alle batterie dell'UTA e al condensatore lo smaltisce al terreno. In tal modo potrebbe esserci una riserva aggiuntiva di calore per l'inverno quando il terreno raffreddandosi rischia di gelare.

7.14.4.3.5) Gruppi frigoriferi a recupero (parziale o totale)

Le macchine frigorifere esaminate possono avere un'ulteriore prestazione, ossia quella di recuperare l'energia termica che in regime estivo al condensatore viene solitamente persa e smaltita all'aria esterna.

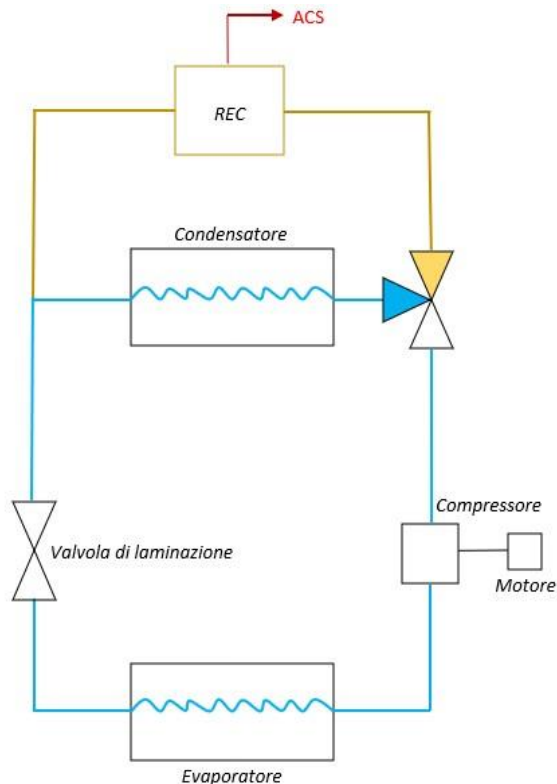
Si parla di gruppi frigoriferi a recupero parziale quando viene recuperata soltanto l'energia termica dovuta al desurriscaldamento del fluido refrigerante (prima che condensi). In questo caso tra il compressore e il condensatore vi è un ulteriore scambiatore (desurriscaldatore) che trasferisce poi il calore recuperato ad un circuito di acqua calda sanitaria.



Il gruppo frigorifero a recupero totale, nel senso proprio del termine, recupera completamente il calore rilasciato dal fluido refrigerante durante il desurriscaldamento e la conseguente condensazione. Ciò è possibile attraverso un sistema di regolazione automatica con valvola a 3 vie, con la seconda via verso il condensatore e la terza diretta al recuperatore.

Nel caso in cui non sia necessario recuperare il calore, si chiude la terza via e il fluido refrigerante segue il percorso tradizionale, si desurriscalda e condensa in corrispondenza del condensatore smaltendo il calore all'aria esterna.

Se invece è opportuno recuperare il calore generato dal desurriscaldamento e dalla condensazione, si chiude la seconda via, il fluido refrigerante viene mandato direttamente al recuperatore dove si desurriscalda e condensa e la conseguente energia termica viene poi inviata al circuito di acqua calda sanitaria.



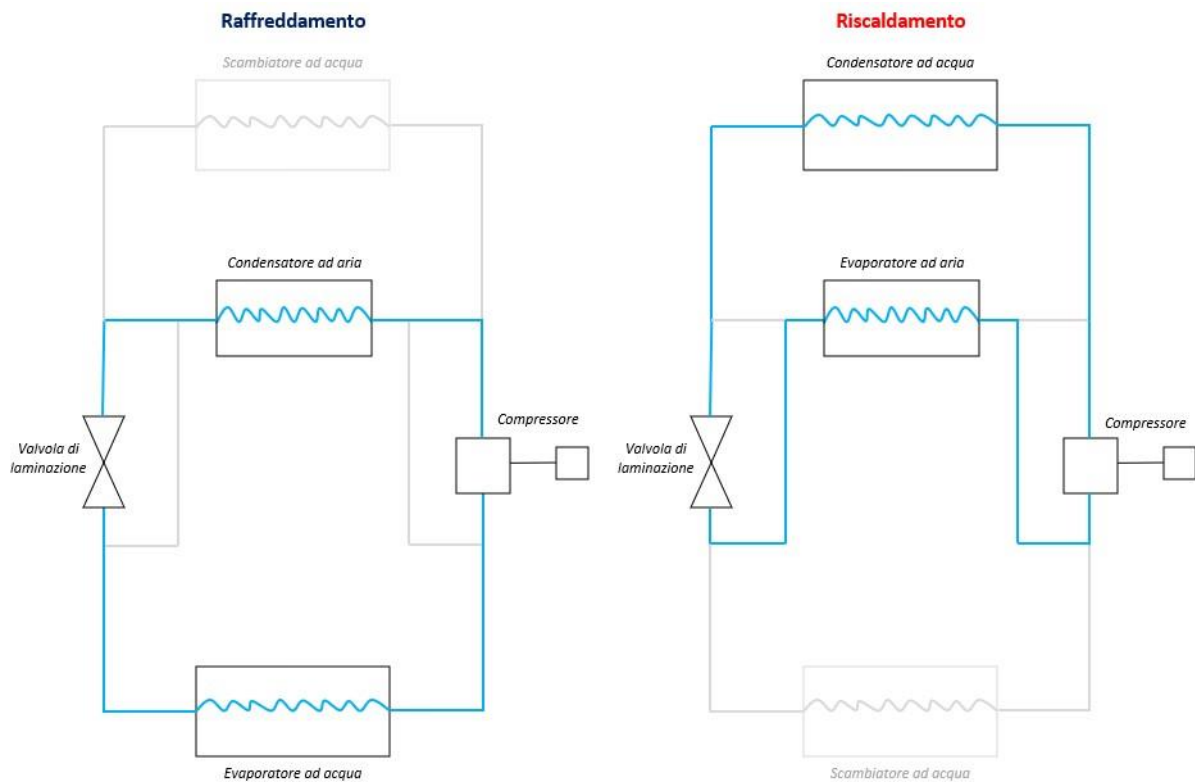
7.14.4.3.6) Sistemi polivalenti

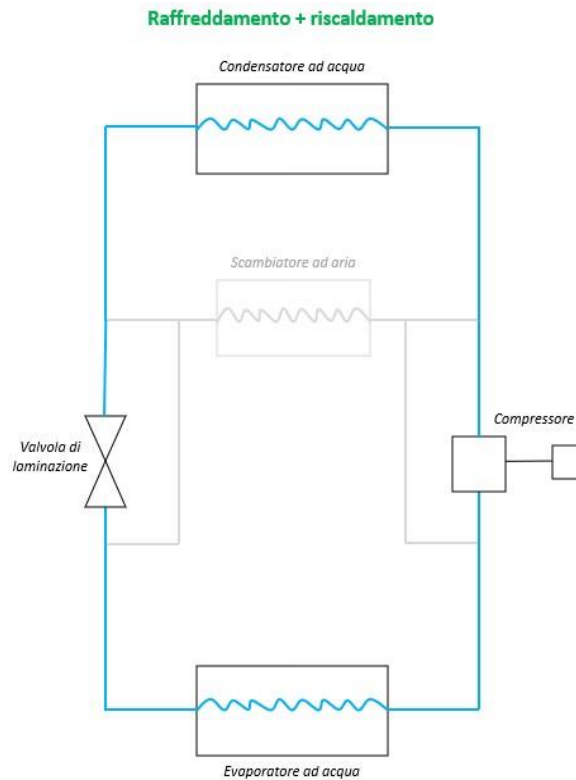
I sistemi polivalenti hanno la caratteristica di riuscire a produrre in contemporanea, all'occorrenza, acqua

calda ed acqua refrigerata. In questo caso vi è un doppio effetto utile e l'efficienza energetica della macchina aumenta notevolmente.

Sono costituiti da tre scambiatori, quello centrale funziona ad aria, mentre i due alle estremità ad acqua.

Di base sono macchine frigorifere acqua-aria e pompe di calore aria-acqua, ossia sottraggono calore all'acqua e lo smaltiscono all'aria esterna in estate; sottraggono calore all'aria esterna e lo cedono all'acqua in inverno. Quando subentra poi la funzione polivalente viene spento lo scambiatore centrale, ad aria, che funge da condensatore in estate ed evaporatore in inverno, e restano attivi i due scambiatori ad acqua, cosicché venga prodotta in contemporanea acqua calda e fredda.





7.14.4.4) Confronto tra macchine frigorifere/pompe di calore elettriche e a gas

Le macchine frigorifere/pompe di calore a compressione di vapore a gas GHP (Gas Heat Pump) differiscono da quelle elettriche EHP (Electric Heat Pump) per il fatto che il compressore non è mosso elettricamente, ma da un motore a combustione interna alimentato da gas naturale.

Il principio di funzionamento resta invariato, ma le macchine frigorifere/pompe di calore a gas presentano un'ulteriore caratteristica, ovvero quella di poter recuperare e sfruttare l'energia termica derivante dal raffreddamento del motore a combustione interna.

Questo calore recuperato può essere utilizzato ai fini dell'acqua calda sanitaria, oppure, in regime invernale, sfruttato:

- in *maniera diretta* - sommandolo a quello che il fluido termovettore rilascia condensando e quindi sarà inviato direttamente all'utenza ai fini del riscaldamento (doppio effetto utile);
- in *maniera indiretta* - per esempio per riscaldare l'aria esterna (sorgente fredda) da cui poi il fluido refrigerante sottrarrà calore all'evaporatore. In questo caso aumenta la prestazione della macchina in quanto sottrae calore ad aria avente temperatura più elevata di quella esterna.

7.14.4.5) Principio di funzionamento e caratteristiche delle macchine frigorifere/pompe di calore ad assorbimento

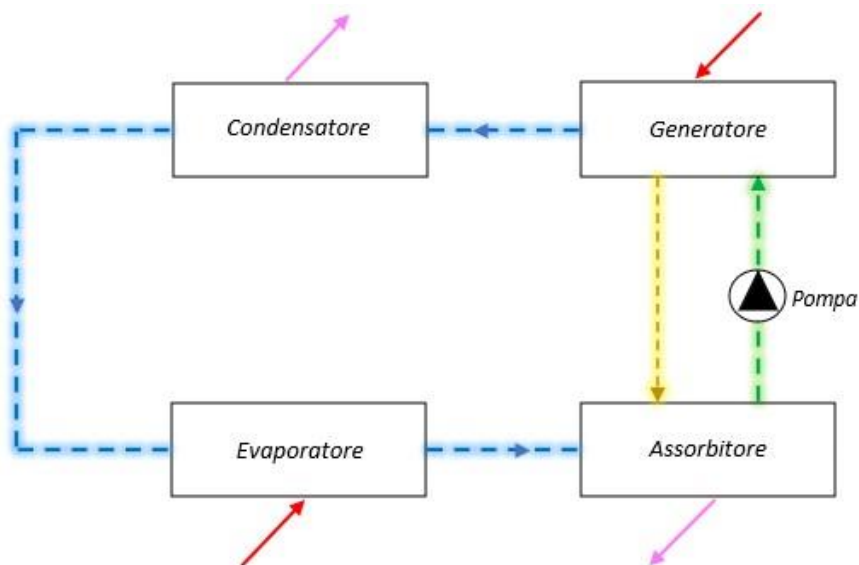
Le macchine frigorifere/pompe di calore ad assorbimento AHP (Absorption Heat Pump) si differenziano da quelle a compressione di vapore in primo luogo per i componenti, non è presente il compressore, ma un assorbitore e un generatore. Il funzionamento inoltre è basato sull'uso di una miscela di refrigerante (soluto, sostanza più volatile) e solvente.

Anche in questo caso si parte dall'evaporatore, il refrigerante evapora sottraendo calore e viene poi assorbito dalla soluzione concentrata di solvente (soluzione ricca di solvente e povera di soluto) all'assorbitore. La reazione di assorbimento del solvente è esotermica, ossia genera calore, pertanto sarà necessario raffreddare l'assorbitore affinché la macchina funzioni correttamente. Successivamente, la soluzione in fase liquida di soluto più solvente viene mandata al generatore, attraverso una pompa azionata da una piccola

quantità di energia meccanica, dove sarà poi riscaldata. L'energia termica può essere fornita al generatore mediante un bruciatore (a fiamma diretta) o tramite un fluido termovettore (alimentazione indiretta). Dunque, la miscela al generatore riscaldandosi si scinde: il refrigerante, essendo più volatile, evapora e segue il normale ciclo frigorifero, giunge al condensatore, condensa e rilascia calore; il solvente torna all'assorbitore cosicché possa ricominciare il ciclo.

Nel funzionamento invernale da pompa di calore, il fluido di lavoro all'evaporatore sarà riscaldato mediante energia termica sottratta all'ambiente esterno e l'effetto utile si avrà al condensatore in quanto sarà ceduto calore all'utenza. Inoltre può essere possibile sfruttare anche il calore rilasciato all'assorbitore.

Nel funzionamento da macchina frigorifera l'effetto utile si ha all'evaporatore, il fluido refrigerante evapora sottraendo calore all'utenza e smaltisce poi il calore all'aria esterna condensando.



Talvolta, possono essere costituite anche da due generatori, il primo generatore lavorerà a pressione e temperatura maggiori rispetto al secondo. In questo caso si parla di macchina bistadio, quando la miscela viene riscaldata, non tutto il refrigerante riesce ad evaporare nel generatore, quindi, con il primo generatore evaporerà una parte di refrigerante, con il secondo evaporerà invece la restante. In tal modo migliora la prestazione globale della macchina.

7.14.4.5.1) Tipologie di miscela

È possibile utilizzare le seguenti tipologie di miscela:

1) *Acqua (refrigerante/soluto) + Bromuro di litio (solvente)*

➤ Vantaggi:

- ✓ economica;
- ✓ esente da problemi di tossicità ed infiammabilità.

➤ Svantaggi:

- non può essere usata a basse temperature in quanto l'acqua a 0°C solidifica;
- è necessario controllare correttamente la temperatura di esercizio all'assorbitore, in quanto, qualora salisse troppo, porterebbe alla cristallizzazione della miscela ed al blocco del flusso nella pompa;
- raffreddamento all'assorbitore con acqua proveniente da torre evaporativa;
- può essere usata principalmente come macchina frigorifera.

2) *Ammoniaca (refrigerante/soluto) + Acqua (solvente)*

➤ Vantaggi:

- ✓ non presenta problemi di cristallizzazione;
- ✓ idonea a basse temperature;
- ✓ possibilità di raffreddamento all'assorbitore ad aria.

➤ Svantaggi:

- tossica, infiammabile e corrosiva (non può entrare in contatto con alcuni materiali, come ad es. il rame);
- quando la miscela al generatore viene riscaldata, oltre all'ammoniaca evapora anche parte dell'acqua generando così del vapor d'acqua che non potrà giungere al condensatore, ma dovrà essere eliminato.

7.14.5) Circolazione dei Fluidi

1 Pompe di circolazione.

L'acqua di raffreddamento, nei gruppi frigoriferi raffreddati ad acqua, deve circolare in quanto condotta sotto pressione oppure per opera di pompe; sempre per opera di pompe nel caso di condensatori evaporativi e torri di raffreddamento.

L'acqua refrigerata deve circolare unicamente per opera di pompe. Tenendo conto della temperatura dell'acqua, della caduta di temperatura (circa 5 °C) e dell'attraversamento, rispettivamente, del condensatore e dell'evaporatore, la potenza assorbita dovrebbe essere contenuta in 1/150 della potenza frigorifera resa per le pompe di raffreddamento ed in 1/100 per le pompe dell'acqua refrigerata.

Per quanto concerne caratteristiche ed accessori delle pompe si rimanda all'articolo "*Impianto di Riscaldamento*", al punto relativo alla Circolazione del Fluido Termovettore.

Per quanto concerne le pompe impiegate per il refrigerante e per la soluzione, nei gruppi ad assorbimento, si devono usare pompe ermetiche speciali che fanno parte integrante del gruppo.

2) Ventilatori.

Negli impianti di climatizzazione a tutt'aria i ventilatori impiegati per la distribuzione, per la ripresa e per la espulsione dell'aria e negli impianti con apparecchi locali a ventilazione (ventilconvettori) dove ogni apparecchio dispone di un proprio ventilatore, oltre al ventilatore centrale nel caso in cui sia prevista l'immissione di aria primaria trattata devono essere utilizzati ventilatori rispondenti alle norme tecniche secondo quanto riportato nell'articolo "*Impianto di Riscaldamento*", al punto relativo alla Circolazione del Fluido Termovettore.

Negli impianti ad induzione il ventilatore centrale deve inoltre fornire aria a pressione sufficientemente elevata per vincere la resistenza nei condotti, percorsi ad alta velocità, e per determinare l'effetto induttivo uscendo dagli appositi eiettori.

La potenza assorbita varia ovviamente secondo la portata e prevalenza necessarie; in impianti a tutt'aria la potenza assorbita dovrebbe essere contenuta in un valore dell'ordine di 1/50 della potenza frigorifera.

7.14.6) Distribuzione dei Fluidi Termovettori

1 Tubazioni

Per quanto concerne il riscaldamento si rimanda all'articolo "*Impianto di Riscaldamento*", punto relativo alla Distribuzione del Fluido Termovettore. Per quanto concerne la climatizzazione estiva la rete di tubazioni comprende:

- a) le tubazioni della centrale frigorifica;
- b) la rete dell'acqua di raffreddamento nel caso in cui il gruppo frigorifero sia raffreddato ad acqua;
- c) le tubazioni di allacciamento alle batterie dei gruppi condizionatori; e, nel caso di apparecchi locali;
- d) la rete di distribuzione dell'acqua refrigerata, che comprende:
 - la rete orizzontale principale;
 - le colonne montanti;
 - eventuali reti orizzontali;

- gli allacciamenti ai singoli apparecchi locali;
- e) la rete di scarico di eventuali condensazioni;
- f) la rete di sfogo dell'aria.

Di regola la temperatura dell'acqua refrigerata che alimenta le batterie raffreddanti dei gruppi condizionatori è più bassa di quella dell'acqua che alimenta gli apparecchi locali, qualora alla deumidificazione dei locali serviti da tali apparecchi si provveda con aria primaria; in tal caso vi sono reti separate, a temperatura diversa.

Le reti di distribuzione possono essere:

- a 4 tubi (di cui due per il riscaldamento e due per il raffreddamento);
- oppure a due tubi, alimentati, alternativamente, con acqua calda e con acqua refrigerata, secondo le stagioni.

Ferme restando le prescrizioni di cui al punto all'articolo "*Impianto di Riscaldamento*", punto relativo alla Distribuzione del Fluido Termovettore, le tubazioni di acqua fredda per il raffreddamento del gruppo frigorifero e le tubazioni di acqua refrigerata debbono essere coibentate affinché l'acqua giunga agli apparecchi alla temperatura prevista e non si verifichino fenomeni di condensazione; va inoltre applicata una valida barriera al vapore, senza soluzioni di continuità, onde evitare che la condensazione si verifichi sulla superficie dei tubi con conseguenti danneggiamenti ai tubi stessi ed alla coibentazione.

Tubazioni particolari sono quelle impiegate per il collegamento alle batterie ad espansione diretta in cui circola il fluido frigorifero liquido, fornite di regola dai produttori degli apparecchi già precaricate, debbono essere: a perfetta tenuta, coibentate e sufficientemente elastiche affinché le vibrazioni del gruppo non ne causino la rottura.

2 Canalizzazioni.

Salvo il caso in cui si impieghino apparecchi locali a ventilazione (ventilconvettori) senza apporto di aria primaria, le reti di canali devono permettere:

- 1) negli impianti a tutt'aria:
 - la distribuzione dell'aria trattata;
 - la ripresa dell'aria da ricircolare e/o espellere.Le canalizzazioni di distribuzione possono essere costituite:
 - a) da un unico canale;
 - b) da due canali con terminali per la miscelazione;
 - c) da due canali separati;

2) negli impianti con apparecchi locali a ventilazione: la distribuzione di aria primaria.

3) negli impianti con apparecchi locali ad induzione: alta velocità per l'immissione dell'aria primaria destinata altresì a determinare l'effetto induttivo.

Per ciò che concerne le caratteristiche delle canalizzazioni e delle bocche di immissione e di ripresa si rimanda all'articolo "*Impianto di Riscaldamento*", punto relativo alla Distribuzione del Fluido Termovettore.

I canali di distribuzione dell'aria debbono essere coibentati nei tratti percorsi in ambienti non climatizzati per evitare apporti o dispersioni di calore; i canali che condottano aria fredda debbono essere coibentati anche nei locali climatizzati e completati con barriera al vapore allo scopo di impedire fenomeni di condensazione che oltre tutto danneggiano i canali stessi e la coibentazione.

Di massima l'aria non deve essere immessa a temperatura minore di 13 °C o maggiore di 16 °C rispetto alla temperatura ambiente.

7.14.7) Apparecchi per la Climatizzazione

1 Gruppi di trattamento dell'aria (condizionatori).

Sono gli apparecchi, allacciati alle reti di acqua calda e di acqua refrigerata, nei quali avviene il trattamento dell'aria, sia quella destinata alla climatizzazione dei locali, negli impianti a tutt'aria, sia quella cosiddetta primaria impiegata negli impianti con apparecchi locali.

Il gruppo di trattamento comprende:

- filtri;
- batteria, o batterie, di pre e/o post riscaldamento;
- dispositivi di umidificazione;

- batteria, o batterie, di raffreddamento e deumidificazione;
- ventilatore, o ventilatori, per il movimento dell'aria.

Se destinato a servire più zone (gruppo multizone) il gruppo potrà attuare due diversi trattamenti dell'aria ed alimentare i vari circuiti di canali previa miscelazione all'ingresso mediante coppie di serrande.

Se destinato a servire un impianto "a doppio canale" la miscela dell'aria prelevata dai due canali avverrà mediante cassette miscelatrici terminali.

Dei filtri occorre stabilire il grado di filtrazione richiesto che può essere assai spinto nei cosiddetti filtri assoluti.

I filtri devono poter essere rimossi ed applicati con facilità e se ne deve prescrivere tassativamente la periodica pulizia, o sostituzione.

Le batterie debbono avere la potenza necessaria tenendo conto di un adeguato fattore di "sporramento" e devono essere dotate di organi di intercettazione e di regolazione.

Il complesso di umidificazione può essere del tipo ad ugelli nebulizzatori alimentati direttamente da una condotta in pressione, oppure (umidificazione adiabatica) con acqua prelevata da una bacinella all'interno del gruppo e spinta con una pompa ad hoc.

In tal caso deve essere reso agevole l'accesso agli ugelli ed alla bacinella per le indispensabili operazioni periodiche di pulizia.

Nel caso di impiego di vapore vivo, questo deve essere ottenuto da acqua esente da qualsiasi genere di additivi. In corrispondenza ad eventuali serrande, automatiche o manuali, deve essere chiaramente indicata la posizione di chiuso ed aperto.

A monte ed a valle di ogni trattamento (riscaldamento, umidificazione, raffreddamento, deumidificazione) si debbono installare termometri o prese termometriche ai fini di controllare lo svolgimento del ciclo previsto.

2 Ventilconvettori

Possono essere costituiti da una batteria unica alimentata alternativamente da acqua calda e acqua refrigerata secondo le stagioni, oppure da due batterie: l'una alimentata con acqua calda e l'altra con acqua refrigerata. Il ventilatore deve poter essere fatto funzionare a più velocità così che nel funzionamento normale la rumorosità sia assolutamente trascurabile.

La regolazione può essere del tipo "tutto o niente" (col semplice arresto o messa in moto del ventilatore), oppure può operare sulla temperatura dell'acqua.

In ogni caso l'apparecchio deve poter essere separato dall'impianto mediante organi di intercettazione a tenuta.

3 Induttori

Negli induttori l'aria viene spinta attraverso ugelli eiettori ed occorre pertanto che la pressione necessaria sia limitata (5-10 mm cosiddetta aria) onde evitare una rumorosità eccessiva.

Delle batterie secondarie alimentate ad acqua calda e refrigerata occorre prevedere la separazione dall'impianto mediante organi di intercettazione a tenuta.

7.14.8) Espansione dell'Acqua nell'Impianto

Anche nel caso di acqua refrigerata occorre prevedere un vaso di espansione per prevenire i danni della sia pure limitata dilatazione del contenuto passando dalla temperatura minima ad una temperatura maggiore, che può essere quella dell'ambiente.

Al riguardo del vaso di espansione si rimanda all'articolo "*Impianto di Riscaldamento*", punto relativo all'Espansione dell'Acqua dell'Impianto.

7.14.9) Regolazioni Automatiche

Per quanto concerne il riscaldamento si rimanda all'articolo "*Impianto di Riscaldamento*", punto relativo alla Regolazione Automatica.

Per quanto concerne la climatizzazione, le regolazioni automatiche impiegate debbono essere in grado di assicurare i valori convenuti entro le tolleranze massime espressamente previste.

Si considerano accettabili tolleranze:

- di 1 °C, soltanto in più, nel riscaldamento;
- di 2 °C, soltanto in meno, nel raffreddamento;
- del 20% in più o in meno per quanto concerne l'umidità relativa, sempre che non sia stato previsto diversamente nel progetto.

Ove occorra la regolazione deve poter essere attuata manualmente con organi adeguati, accessibili ed agibili.

7.14.10) Alimentazione e Scarico dell'Impianto

Si rimanda all'articolo "*Impianto di Riscaldamento*", punto relativo all'Alimentazione e Scarico dell'Impianto con l'aggiunta concernente «lo scarico del condensato»: a servizio delle batterie di raffreddamento ovunque installate (nei gruppi centrali o negli apparecchi locali) va prevista una rete di scarico del condensato.

Negli apparecchi locali con aria primaria la temperatura dell'acqua destinata a far fronte a carichi di solo calore sensibile è abbastanza elevata (circa 12 °C) e l'aria primaria mantiene un tasso di umidità relativa abbastanza basso, tuttavia la rete di scarico si rende parimenti necessaria in quanto, soprattutto all'avviamento, si presentano nei locali condizioni atte a dar luogo a fenomeni di condensazione sulle batterie.

7.14.11) La Direzione dei Lavori

La Direzione dei Lavori per la realizzazione dell'impianto di climatizzazione opererà come segue:

- a) nel corso dell'esecuzione dei lavori, con riferimento ai tempi ed alle procedure, verificherà via via che i materiali impiegati e le tecniche di esecuzione siano effettivamente quelle prescritte ed inoltre per le parti destinate a non restare in vista, o che possono influire irreversibilmente sul funzionamento finale, verificherà che l'esecuzione sia coerente con quella concordata (questa verifica potrà essere effettuata anche in forma casuale e statistica nel caso di grandi opere);
- b) al termine dei lavori eseguirà una verifica finale dell'opera e si farà rilasciare dall'esecutore una dichiarazione di conformità dell'opera alle prescrizioni del progetto, del presente capitolato e di altre eventuali prescrizioni concordate.

La Direzione dei Lavori raccoglierà inoltre in un fascicolo i documenti progettuali più significativi, la dichiarazione di conformità predetta (ed eventuali schede di prodotti) nonché le istruzioni per la manutenzione con modalità e frequenza delle operazioni.

Art. 7.15

IMPIANTO ANTINCENDIO - OPERE PER LA PREVENZIONE INCENDI

7.15.1 Generalità

Nei locali o parti di edifici sottoposti all'applicazione della normativa per la prevenzione degli incendi dovranno, conformemente alle prescrizioni progettuali, essere realizzate tutte quelle opere necessarie a garantire l'effettiva tenuta, in caso d'incendio, delle strutture o materiali interessati.

L'impianto antincendio conforme alle norme vigenti, dove previsto, dovrà avere una rete di distribuzione indipendente con colonne montanti di diametro non inferiore a 70 mm., avere prese ai vari piani con rubinetti e tubazioni non inferiore a 45 mm.

In corrispondenza dell'ingresso degli edifici o nei punti disposti dalla Direzione dei Lavori, la rete dovrà avere una o più prese per l'innesto del tubo premente delle autopompe dei Vigili del Fuoco per la fornitura di acqua agli idranti secondo la UNI 10779 facilmente accessibili e opportunamente segnalati; la presa avrà una valvola di non ritorno o altro dispositivo atto ad evitare fuoriuscita d'acqua dall'impianto in pressione ed una valvola di sicurezza con allacciamento allo scarico.

Gli idranti saranno posizionati, salvo altre prescrizioni, sui pianerottoli delle scale, nelle zone di percorso principali, in corrispondenza delle entrate delle autorimesse interrate ed alloggiati in cassette con sportello di protezione.

L'attrezzatura, in tutti i suoi componenti, deve essere conforme alla norma UNI EN 671, UNI EN 14540, UNI 9487 e dotata della marcatura CE.

A completamento dell'impianto antincendio dovranno essere previste opere ed installazioni necessarie a

garantire la rispondenza prescritta dalla normativa vigente per tutti i locali dell'edificio da realizzare in funzione delle specifiche attività che dovranno accogliere.

Tali interventi prevedono gli elementi di seguito indicati.

7.15.2) Porte Tagliafuoco

Porta tagliafuoco EI 60, conforme alla norma UNI EN 1634-1 e alle disposizioni ministeriali vigenti, ad un battente oppure a due battenti con o senza battuta inferiore, costituita da:

- Anta in lamiera d'acciaio, con rinforzo interno e pannelli di tamponamento in lamiera d'acciaio coibentati con materiale isolante ad alta densità trattato con solfato di calcio ad uso specifico antincendio, isolamento nella zona della serratura con elementi in silicati ad alta densità;
- Telaio in robusto profilato di lamiera d'acciaio spessore \$MANUAL\$ mm, con guarnizione termoespandente per la tenuta alle alte temperature e secondo richiesta della Direzione dei Lavori, guarnizione per la tenuta ai fumi freddi;
- 2 cerniere di grandi dimensioni su ogni anta a norma DIN di cui una completa di molla registrabile per regolazione autochiusura;
- Serratura di tipo specifico antincendio a norma di sicurezza completa di cilindro tipo Patent e numero 2 chiavi;
- Maniglia tubolare ad U, con anima in acciaio e rivestimento in materiale isolante, completa di placche di rivestimento;
- Per porta a due battenti guarnizione termoespansiva su battuta verticale e catenaccioli incassati (per porta senza maniglioni antipánico) su anta semifissa;
- Targa di identificazione con dati omologazione.

La porta con caratteristiche di cui sopra, dovrà essere posta in opera completa di tutte le lavorazioni per il fissaggio dei telai e della porta stessa completa in ogni sua parte e perfettamente funzionante nei modi richiesti dalla normativa vigente.

(\$MANUAL\$ - A un battente/a due battenti)

A un battente di altezza nominale fino a 2200 mm:
dimensione nominale (foro muro) larghezza fino a \$MANUAL\$ mm

A due battenti di altezza nominale fino a 2200 mm:
dimensione nominale (foro muro) larghezza \$MANUAL\$ mm

Porta tagliafuoco EI 120, conforme alla norma UNI EN 1634-1 e alle disposizioni ministeriali vigenti, ad un battente oppure a due battenti con o senza battuta inferiore, costituita da:

- Anta in lamiera d'acciaio, con rinforzo interno e pannelli di tamponamento in lamiera d'acciaio coibentati con materiale isolante ad alta densità trattato con solfato di calcio ad uso specifico antincendio, isolamento nella zona della serratura con elementi in silicati ad alta densità;
- Telaio in robusto profilato di lamiera d'acciaio spessore \$MANUAL\$ mm, con guarnizione termoespandente per la tenuta alle alte temperature e, secondo richiesta della Direzione dei Lavori, guarnizione per la tenuta ai fumi freddi;
- 2 cerniere di grandi dimensioni su ogni anta a norma DIN di cui una completa di molla registrabile per regolazione autochiusura;
- Serratura di tipo specifico antincendio a norma di sicurezza completa di cilindro tipo Patent e numero 2 chiavi;
- Maniglia tubolare ad U, con anima in acciaio e rivestimento in materiale isolante, completa di placche di rivestimento;
- Per porta a due battenti guarnizione termoespansiva su battuta verticale e catenaccioli incassati (per porta senza maniglioni antipánico) su anta semifissa;
- Targa di identificazione con dati omologazione.

La porta con caratteristiche di cui sopra, dovrà essere posta in opera completa di tutte le lavorazioni per il fissaggio dei telai e della porta stessa completa in ogni sua parte e perfettamente funzionante nei modi richiesti

dalla normativa vigente.

Portone antincendio EI 120 o EI 180 scorrevole orizzontale ad un'anta, conforme alla norma UNI EN 1634-1 e alle disposizioni ministeriali vigenti, spessore mm. \$MANUAL\$ costituito da:

- Anta composta da telaio perimetrale in acciaio presso piegato ed elettrosaldato con rinforzo perimetrale interno e pannelli di tamponamento in lamiera d'acciaio coibentati con materiale isolante ad alta densità trattato con solfato di calcio ad uso specifico antincendio, completo di guarnizione termoespandente per la tenuta alle alte temperature;
- Guida portante superiore in lamiera d'acciaio con carrelli regolabili, con ruota dotata di cuscinetti e con labirinto di tenuta al fuoco, carter copriguida, rullo di guida a pavimento incassato sotto l'anta, montante e scatola guida contrappesi, maniglia incorporata per la chiusura manuale incassata o esterna;
- Sistema automatico di chiusura a mezzo sgancio termosensibile a doppia piastrina metallica saldata con materiale fusibile a 70 ° C non riutilizzabile;
- Regolatore di velocità (obbligatorio oltre i 12 m² o per L.> 3100 mm.);
- Ammortizzatori idraulici di fine corsa tarabili in relazione alla spinta dell'anta sul montante della battuta;
- Targa di identificazione con dati omologazione.

La porta con caratteristiche di cui sopra, dovrà essere posta in opera completa di tutte le lavorazioni per il fissaggio dei telai e della porta stessa completa in ogni sua parte e perfettamente funzionante nei modi richiesti dalla normativa vigente e con allegata certificazione di omologazione.

Portello antincendio EI 120 o EI 180 costituito da un'anta scorrevole verticale su guide a contrappeso, conforme alla norma UNI EN 1634-1 e alle disposizioni ministeriali vigenti, spessore mm. \$MANUAL\$ costituito da:

- Anta composta da telaio perimetrale in acciaio presso piegato ed elettrosaldato con rinforzo perimetrale interno e pannelli di tamponamento in lamiera d'acciaio coibentati con materiale isolante ad alta densità trattato con solfato di calcio ad uso specifico antincendio, completo di guarnizione termoespandente per la tenuta alle alte temperature;
- Telaio oltre luce in lamiera di acciaio sciolato con labirinto di tenuta alla fiamma, completo di guarnizione termo espandente, sistema automatico di chiusura a mezzo sgancio termosensibile tarato a 70 °C non riutilizzabile, munito, per dimensioni oltre i 3 m². di ammortizzatori idraulici di fine corsa tarabili in relazione alla spinta dell'anta sul montante della battuta;
- Maniglie ad incasso su ambo i lati sul filo inferiore del pannello;
- Regolatore di velocità (obbligatorio oltre i 12 m² o per L.> 3100 mm.);
- Targa di identificazione con dati omologazione.

La porta con caratteristiche di cui sopra, dovrà essere posta in opera completa di tutte le lavorazioni per il fissaggio dei telai e della porta stessa completa in ogni sua parte e perfettamente funzionante nei modi richiesti dalla normativa vigente e con allegata certificazione di omologazione.

Maniglione antipanico costituito da scatole di comando con rivestimento di copertura in alluminio e barra orizzontale in acciaio cromato con serratura specifica incassata senza aste in vista del tipo:

- a scrocco centrale con maniglia tubolare in anima di acciaio e rivestita in isolante completa di placche e cilindro tipo Yale per apertura esterna;
- destinato esclusivamente ad ante secondarie di porte a due battenti con asta verticale integrata nel battente senza funzionamento dall'esterno.

Chiudiporta non collegati a centraline o impianti centralizzati di controllo per la rilevazione fumo saranno del tipo:

- aereo a cremagliera con binario di scorrimento, regolazione frontale della velocità di chiusura, urto di chiusura regolabile sul braccio;
- dispositivo (per porte a due battenti) costituito da due chiudiporta e da binario con la regolazione della sequenza di chiusura.

Chiudiporta da collegare a centraline o impianti centralizzati di controllo per la rilevazione fumo saranno del tipo:

- aereo a cremagliera con binario di scorrimento, regolazione frontale della velocità di chiusura, regolazione frontale della pressione di apertura, regolazione frontale dell'urto di chiusura finale, con bloccaggio elettromagnetico a tensione di esercizio di 24V;
- dispositivo (per porte a due battenti) costituito da due chiudiporta e da binario con la regolazione della sequenza di chiusura.

La centralina monozona dovrà essere completa di sensore ottico di fumo e sensore termico funzionante autonomamente con alimentatore proprio integrato.

Nel caso di impianto centralizzato si dovrà predisporre, in conformità con il progetto dell'impianto stesso, la quantità richiesta di sensori termici ed ottici da collegare ad un'unità centrale di controllo adeguata per la gestione dell'impianto stesso e che dovrà essere installata in locale protetto.

Finestratura da inserire sulle ante di porte antincendio costituita da vetro tagliafuoco trasparente, multistrato, fermavetro e quanto altro necessario per il completo funzionamento con caratteristiche di resistenza al fuoco certificata e classificata secondo norma UNI EN 1634-1.

Classe di resistenza EI 60 (spessore indicativo mm 21)

dimensioni 400 x 300 mm

dimensioni 600 x 400 mm

dimensioni 600 x 750 mm

dimensioni 400 x 1200 mm

diametro 400 mm

Classe di resistenza EI 120 (spessore indicativo mm 50)

dimensioni 400 x 300 mm

dimensioni 600 x 400 mm

dimensioni 600 x 750 mm

dimensioni 400 x 1200 mm

diametro 400 mm

Tutti i prodotti e/o materiali di cui al presente articolo, devono essere conformi alla normativa tecnica vigente, alle relative norme UNI e dotati di marcatura CE.

7.15.3) Sistemi Rivelazione Incendi

Generalità

L'impianto dovrà essere realizzato a norma UNI 9795 per la parte di rivelazione e UNI EN 15004, UNI ISO 14520 per la parte di spegnimento; i componenti dell'impianto dovranno essere idonei ai luoghi dove verranno installati.

Per la gestione dell'intero impianto dovrà essere impiegata una centrale di rivelazione idonea anche al comando dello spegnimento. I rivelatori dovranno essere costruiti in accordo con le norme UNI EN 54 e certificati da Ente notificato a livello europeo.

Centrale rivelatori incendio dotata di minimo \$MANUAL\$ circuiti di allarme, fino a \$MANUAL\$ zone. Possibilità di controllare n. \$MANUAL\$ rivelatori per linea, dotato di circuito di allarme per il controllo e gestione dei segnali provenienti dalle linee automatiche e manuali. Composto da un microprocessore con la funzione di elaborare e supervisionare delle funzioni principali tra apparecchiatura e utente. Segnalazione degli stati di allarme. Sistema di alimentazione tramite alimentatore carica-batteria incorporato e batteria di emergenza con carica minima di 30 ore.

Centrale di rivelazione incendi e di estinzione dotata di minimo \$MANUAL\$ circuiti di allarme espandibili a \$MANUAL\$, a loro volta in grado di controllare fino a \$MANUAL\$ rivelatori ciascuno, dotata di circuito di preallarme ed allarme a tempo programmabile, per il controllo e la gestione dei segnali provenienti da linee di rivelatori automatici e manuali di incendio e per il controllo e l'attivazione di impianti di rivelazione e spegnimento automatico, composta da sezione principale a microprocessore con la funzione di elaborazione e supervisione delle funzioni principali e di interfaccia con l'utente mediante un display programmabile con indicazione di allarme per ogni zona di rivelazione o settore di spegnimento, con segnalatore di guasto fra le varie linee colleganti i rivelatori e possibilità di scollegamento, segnalata da spia luminosa, delle singole linee, alimentatore caricabatterie incorporato e batterie di emergenza con carica per 72 ore, circuito di esclusione dell'alimentazione a batteria, segnalato da spia (per impedire, in caso di raggiungimento del limite di scarica della batteria, il danneggiamento della stessa), alimentazione primaria di rete o secondaria a 24 VCC, completo di test spie luminose, test segnalatori acustici e reset allarme, uscite a relai, completa di installazione e collegamenti a tutti i circuiti e punti di rivelazione e spegnimento.

Rivelatore termico puntiforme autoriamabile a norma UNI EN 54-7 rimovibile, montato su basetta di supporto universale con campionamento dell'atmosfera continuo o a determinati intervalli di tempo con intervento a 70 °C, provvisto di indicatore di intervento visibile dall'esterno, massima area protetta m2. 70, da porre in opera compreso il fissaggio e la linea di collegamento alla centrale di rivelazione incendi.

Note sulla installazione dei RIVELATORI termici

Dovranno essere installati in ambienti dove la temperatura, ed eventuali suoi rapidi innalzamenti dovuti a normali condizioni di esercizio, non sia tale da generare allarmi impropri.

La distanza tra i rivelatori termici e le pareti del locale sorvegliato non dovrà essere inferiore a 0,5 metri, a meno che siano installati in corridoi, cunicoli, condotti tecnici o simili di larghezza minore di 1 metro.

Rivelatore di fumo puntiforme statico autoriamabile a norma UNI EN 54-7, rimuovibile, montato su basetta di supporto universale con campionamento dell'atmosfera continuo o a frequenti intervalli mediante il principio delle dispersioni della luce (effetto Tyndall) anche da parte di particelle di fumo poco riflettenti (particelle di piccole dimensioni e scure), metodo di segnalazione a tre impulsi, emissione di luce da parte di diodo ogni tre secondi ed elemento ricevente a fotodiodo al silicio, munito di rete anti insetto, schermo antiluce e "camera da fumo" nera, provvisto di indicatore di intervento visibile dall'esterno, massima area protetta 120 m2. da porre in opera compreso il fissaggio e la linea di collegamento alla centrale di rivelazione incendi.

Avvisatore manuale d'incendio in grado di emettere e trasmettere un segnale di allarme mediante la manovra di comando manuale costituito da pulsante di comando contenuto in una scatola in materiale sintetico di colore rosso da esterno o da incasso, con vetro frangibile ed all'interno pulsante di comando di colore rosso con scritta superiore "In casi d'incendio rompere il vetro e premere a fondo il tasto", con dispositivi di protezione contro l'azionamento accidentale.

Note sulla installazione dei pulsanti manuali

In ciascuna zona dovranno essere installati almeno 2 pulsanti manuali, almeno ogni 40 metri e comunque presso le vie di fuga. I pulsanti dovranno essere installati ad una altezza di 1/1,40 metri.

Rivelatore termovelocimetrico ad elevata sensibilità di reazione e di velocità di aumento della temperatura dei locali, rimuovibile, montato su supporto universale, collegato alla centrale di rivelazione mediante coppia, completo del fissaggio e di tutti i collegamenti.

Rivelatore di fumo a ionizzazione, rimuovibile, montato su supporto universale, possibilità di collegamento in gruppi ed alla centrale di rivelazione mediante una coppia, completo di fissaggi e collegamenti.

Note sulla installazione dei rivelatori di fumo

Tenere presente che eventuali emissioni di fumo o vapori dovuti alle normali lavorazioni possono causare falsi allarmi nei rivelatori ottici di fumo. (es. : cucine, stierie, fumi di lavorazioni industriali). Pertanto in questi casi occorrerà installare rivelatori con un diverso principio di rivelazione (termovelocimetrici, ecc.).

Porre attenzione nel caso che la velocità dell'aria sia normalmente superiore a 1 m/sec. oppure occasionalmente superiore a 5 m/sec. non dovranno essere installati in prossimità di aperture di aerazione

naturale o in prossimità di bocchette di ventilazione in quanto potrebbero provocare allarmi impropri.

La distanza tra i rivelatori di fumo e le pareti del locale sorvegliato non dovrà essere inferiore a 0,5 metri a meno che siano installati in corridoi, cunicoli, condotti tecnici o simili di larghezza minore di 1 metro.

L'altezza massima dei rivelatori di fumo rispetto al pavimento non dovrà essere maggiore di 12 metri.

Nei locali di altezza maggiore adibiti a magazzino con scaffali, potranno essere utilizzati a soffitto, intervallati da rivelatori ad altezze inferiori. Nei locali in cui, per le loro caratteristiche costruttive, il fumo possa stratificarsi ad una distanza più bassa rispetto al soffitto, i rivelatori dovranno essere posti ad altezze alternate su 2 livelli.

Tutti i prodotti, materiali, attrezzatura e i suoi componenti di cui al presente articolo, devono essere conformi alla normativa tecnica vigente e dotati della marcatura CE.

7.15.4) Segnalatori di Allarme

Caratteristiche Meccaniche

Segnalatore ottico: Corpo in profilato di alluminio o PVC. Pannello frontale inclinato o bombato per una migliore visibilità. Scritta retroilluminata ed intercambiabile "ALLARME INCENDIO o SPEGNIMENTO IN CORSO". Trasduttore interno di tipo piezoelettrico.

Segnalatore acustico: Il pannello ottico di allarme dovrà essere abbinato ad un segnalatore acustico di allarme certificato UNI EN 54-3 e riportare il marchio CE secondo la Norma Europea obbligatoria CPD.

7.15.5) Mezzi Antincendi

Attacco per idrante 45 UNI costituito da cassetta a muro in acciaio verniciato, sportello con telaio portavetro in lega leggera lucidata e lastra frangibile trasparente a rottura di sicurezza Safe Crash, contenente all'interno rubinetto idrante filettato 1 1/2" con sbocco a 45° per presa a parete, attacco maschio, tubazione flessibile a norma UNI EN 14540 di lunghezza mt. 20, con portata minima 120 litri/minuto alla pressione di 2 bar.

L'attrezzatura, in tutti i suoi componenti, deve essere conforme alla norma UNI EN 671-2, dotata della marcatura CE e perfettamente funzionante.

Attacco per idrante 70 UNI costituito da cassetta a muro in acciaio verniciato, sportello con telaio portavetro in lega leggera lucidata e lastra frangibile trasparente a rottura di sicurezza Safe Crash, contenente all'interno rubinetto idrante filettato 2" con sbocco a 45 ° per presa a parete, attacco maschio, tubazione flessibile a norma UNI EN 14540 di lunghezza mt. 20, con portata minima 240 litri/minuto alla pressione di 2 bar.

L'attrezzatura, in tutti i suoi componenti, deve essere conforme alla norma UNI EN 671-2, dotata della marcatura CE e perfettamente funzionante.

Gruppo attacco motopompa del tipo orizzontale, attacco alimentazione 2" dotato di saracinesca di intercettazione piombata, valvola di ritegno, valvola di sicurezza e attacco per i Vigili del Fuoco. conforme alla norma UNI 10779 compreso il montaggio e le eventuali opere murarie.

Gruppo attacco motopompa del tipo orizzontale, attacco alimentazione 2" costituito da cassetta a muro in acciaio verniciato, sportello con telaio portavetro in lega leggera lucidata e vetro trasparente, chiusura con chiave, compreso il montaggio e le eventuali opere murarie.

Idrante a colonna in ghisa, conforme alla norma UNI EN 14384, altezza minima della colonna da terra mm. 400, attacco assiale o laterale con colonna montante avente dispositivo di rottura prestabilito in caso di urto accidentale della parte esterna della colonna; gruppo valvola realizzato in modo che dopo l'installazione dell'idrante nel terreno sia possibile lo smontaggio dell'idrante stesso per le operazioni di manutenzione e sostituzione degli organi di tenuta; sistema di tenuta della valvola realizzato in modo tale che, in caso di rottura accidentale della colonna esterna (colonna provvista di rottura prestabilita) la valvola rimanga chiusa e/o si richiuda automaticamente evitando fuoriuscite di acqua; con scarico automatico antigelo. Tipo AD secondo il sistema tradizionale o ADR con dispositivo di rottura prestabilita che in caso di urto accidentale mantiene la chiusura della valvola (sezionamento).

Ogni idrante dovrà riportare i seguenti dati di identificazione:

- riferimento alle norme UNI vigenti;
- nome del costruttore;
- modello;
- diametro nominale;
- anno di costruzione;
- estremi di approvazione del tipo.

Naspo antincendio conforme alla norma UNI EN 671-1, costituito da una bobina mobile su cui è avvolta una tubazione semirigida di lunghezza mt. 20, del diametro DN 20 o DN 25 collegata ad un'estremità, in modo permanente, con una rete di alimentazione idrica in pressione e terminante all'altra estremità con una lancia erogatrice munita di valvola regolatrice e di chiusura del getto, da installare in una cassetta incassata nella muratura da porre in opera con inclusione di tutte le opere murarie richieste.

La tubazione dovrà riportare i seguenti dati di identificazione:

- riferimento alle norme UNI vigenti;
- nome del costruttore;
- diametro nominale;
- lunghezza;
- anno di costruzione;
- estremi di approvazione del tipo DN 20 o DN 25.

Estintore portatile d'incendio a polvere da \$MANUAL\$ kg. idoneo all'estinzione di fuochi di classe A-B-C (secondo la norma EN 3/7:2004) con capacità di estinzione \$MANUAL\$ del tipo omologato dal D.M. 7 gennaio 2005 " Norme tecniche e procedurali per la classificazione ed omologazione di estintori portatili di incendio".

Estintore portatile d'incendio a schiuma da \$MANUAL\$ lt. idoneo all'estinzione di fuochi di classe A-B-C (secondo la norma EN 3/7:2004) con capacità di estinzione \$MANUAL\$ del tipo omologato dal D.M. 7 gennaio 2005 " Norme tecniche e procedurali per la classificazione ed omologazione di estintori portatili di incendio".

Estintore portatile d'incendio ad anidride carbonica da \$MANUAL\$ kg. idoneo all'estinzione di fuochi di classe A-B-C (secondo la norma EN 3/7:2004) con capacità di estinzione \$MANUAL\$ del tipo omologato dal D.M. 7 gennaio 2005 " Norme tecniche e procedurali per la classificazione ed omologazione di estintori portatili di incendio".

Tutti i prodotti, materiali, attrezzatura e i suoi componenti di cui al presente articolo, devono essere conformi alla normativa tecnica vigente e dotati della marcatura CE.

7.15.6) Ventilazione e Condotti di Estrazione

Ventilatore d'estrazione fumi con motore elettrico comandato da rivelatore di fumi con soglia d'intervento a temperatura superiore a 50 °C, a pale rovesce, versione di scarico fumi orizzontale o verticale, alimentazione monofase, resistenza ai fumi di 400 °C assicurata per 120 metri materiali adatti per montaggio all'aperto, classe di protezione almeno IP44 per le caratteristiche dell'apparecchio e del circuito elettrico senza protezione termica del motore e senza protezione dai sovraccarichi, completo di cassone in lamiera zincata per contenere il tutto, la posa in opera delle varie parti, il loro completo montaggio e funzionamento.

Condotto di estrazione fumi caldi da "filtro a prova di fumo" di sezione adeguata all'altezza di progetto e comunque non inferiore a 0,10 m², da porre in opera completo in tutte le sue parti.

I condotti dovranno essere certificati REI 120 e rispondenti alle norme DIN 18147 e DIN 18160 parte 1.

7.15.7) Cartellonistica di Sicurezza Attrezzature Antincendio

Come previsto da specifica normativa in termini di sicurezza per gli addetti e per il pubblico, tutti i componenti attivi dell'impianto antincendio (Idranti UNI 45, Estintori, Attacco di mandata per mezzi VV.F., ecc.)

dovranno essere forniti di idonea cartellonistica di segnalazione visibile con distanze di 30 metri, con pittogramma bianco su fondo rosso.

I cartelli segnaletici dovranno essere alla norma UNI 7543, al d.lgs. n. 81/2008 e s.m.i., alle direttive CEE e alla normativa tecnica vigente.

Art. 7.16 IMPIANTO DI VENTILAZIONE MECCANICA CONTROLLATA

7.16.1 Premessa

Un impianto di Ventilazione Meccanica Controllata - VMC è una soluzione tecnologica utilizzata il ricambio dell'aria negli ambienti con regolarità, assicurando sempre un'adeguata qualità e il massimo comfort interno.

Un sistema di VMC garantisce un'immissione continua di aria pulita negli ambienti interni, regola l'umidità e, in presenza di un recuperatore di calore, si può ottenere anche un consistente risparmio energetico sia termico che elettrico.

Tali impianti eseguono in modo automatico la sostituzione dell'aria interna di casa, uffici e di spazi chiusi, regolando portata e funzionamento, e per tale motivo sono fondamentali in tutti quei luoghi pubblici o privati con elevato afflusso di persone.

Attualmente le nuove soluzioni tecnologiche utilizzate negli edifici residenziali, garantiscono ambienti interni ben isolati anzi troppo, concretamente "tappati" e impermeabili all'ingresso di aria esterna. Tali condizioni, apparentemente vantaggiose, richiedono invece maggiori ricambi di aria (fig. 1).

Nel caso specifico delle scuole abbiamo una decisa criticità dettata dalla inadeguata ventilazione delle aule, che non soddisfa le esigenze degli studenti e non garantisce una buona qualità dell'aria, anche per l'elevato numero di alunni al metro quadro di aula. Un'alta percentuale di CO₂ può causare mancanza di concentrazione, mal di testa e stanchezza. Inoltre, possono verificarsi problemi di tiraggio se la stanza è ventilata principalmente da finestre aperte.

Alcuni test effettuati in molte scuole europee e americane, hanno dimostrato che con l'installazione di impianti di VMC la temperatura ambientale si riduce di circa 5°, si ottimizza il grado igrometrico e migliorano le prestazioni degli studenti.

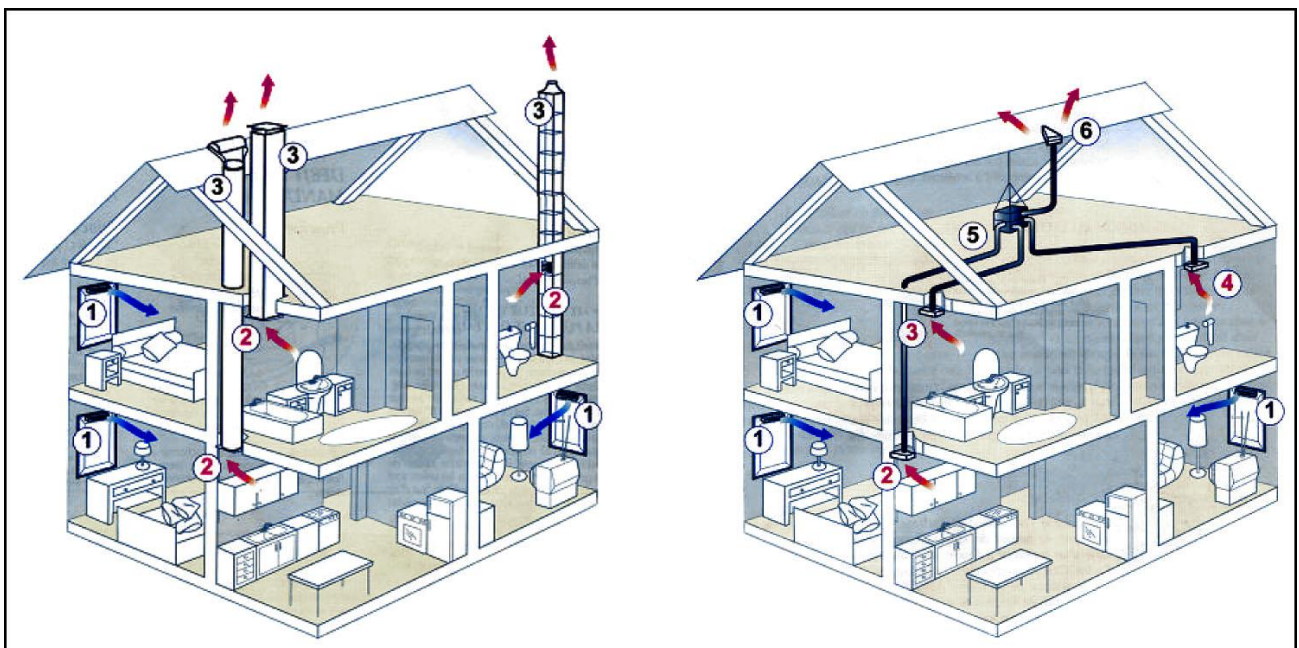


Figura 1: A sx sistema di ventilazione tradizionale - A dx Sistema di ventilazione meccanica controllata

7.16.2 Normativa

Le norme tecniche UNI utilizzate per la progettazione e la realizzazione di un impianto di ventilazione e si dividono in due gruppi:

- Le norme di sistema impiegate per dimensionare e progettare correttamente un impianto per la

ventilazione degli ambienti, partendo dalle portate ritenute necessarie per una adeguata qualità dell'aria negli edifici;

- Le norme di prodotto utilizzate per la corretta costruzione di apparecchiature e componenti che costituiranno un sistema di ventilazione meccanica.

La conoscenza dei contenuti di tali norme è importante per i progettisti e i certificatori energetici, nonché per i direttori dei lavori che devono controllare l'esecuzione a regola d'arte degli impianti.

Tra le **norme di sistema** bisognerà tenere in considerazione le seguenti:

- UNI 10339 che fornisce una classificazione degli impianti, la definizione dei requisiti minimi e i valori delle grandezze di riferimento durante il funzionamento e si applica prevalentemente agli impianti aerulici installati in edifici chiusi;
- UNI EN 16798-1 che indica:
 - i parametri dell'ambiente interno che influiscono sulla prestazione energetica degli edifici;
 - la modalità per definire dei parametri di input relativi all'ambiente interno per la valutazione del sistema edificio e per i calcoli della prestazione energetica;
 - i metodi per la valutazione a lungo termine dell'ambiente interno ottenuta dal calcolo o da risultati di misure;
 - i parametri da utilizzare ed esporre negli ambienti interni negli edifici esistenti, il modo in cui le diverse categorie di criteri relativi all'ambiente interno possono essere utilizzate.
- UNI EN 16798-2 che illustra l'utilizzo della norma UNI EN 16798-1 per:
 - specificare i parametri di input ambientali interni per la progettazione del sistema di edifici e i calcoli delle prestazioni energetiche.
 - i metodi per la valutazione a lungo termine dell'ambiente interno ottenuto a seguito di calcoli o misurazioni.
 - i criteri per le misurazioni che possono essere utilizzati se necessario per misurare la conformità mediante ispezione.

Queste norme si applicano alle abitazioni individuali, condomini, uffici, scuole, ospedali, alberghi e ristoranti, impianti sportivi, edifici ad uso commerciale all'ingrosso e al dettaglio, per i quali è possibile fissare dei criteri relativi all'ambiente interno definiti dall'occupazione umana. Restano esclusi gli edifici industriali in cui l'attività produttiva o di processo ha abbia un impatto di rilievo sull'ambiente interno.

Le **norme di prodotto** di riferimento sono:

- UNI EN 13141-7 che indica i metodi di prova di laboratorio per determinare le prestazioni aerodinamiche, acustiche, termiche e i consumi elettrici delle unità di ventilazione meccanica a doppio flusso utilizzati per le abitazioni unifamiliari;
- UNI EN 13141-8 che individua i metodi di prova in laboratorio per la verifica delle prestazioni aerodinamiche, termiche ed acustiche, e la potenza elettrica di una unità ventilazione meccanica a doppio flusso non-canalizzata utilizzata in un ambiente singolo;
- UNI EN 13142 che consente di classificare i sistemi di ventilazione meccanica controllata e precisa le caratteristiche di prestazione dei componenti per la progettazione e il dimensionamento dei sistemi di ventilazione residenziale per assicurare condizioni di comfort di temperatura, velocità dell'aria, umidità, igiene e rumore nella zona occupata.

7.16.3 Principio di funzionamento - Installazione - Tipologie

Un impianto di ventilazione meccanica, come accennato, regolando la purezza dell'aria e l'umidità relativa, favorisce il benessere delle persone che vivono gli ambienti interni. Infatti un'eccessiva umidità può determinare la formazione di condensa superficiale che, a sua volta, è in grado far nascere ulteriori problemi come la muffa.

Inoltre non dovendo aprire le finestre per la aerazione dei locali, si riduce il rumore esterno e si ottiene un miglior comfort acustico interno, e l'aria in ingresso questa sarà priva di allergeni e di agenti inquinanti.

Esistono differenti modelli di impianti di ventilazione meccanica che però hanno tutti in comune alcuni meccanismi principali, come ad esempio:

- l'aria viziata presente negli ambienti interni viene aspirata ed espulsa all'esterno;

- l'aria nuova viene adeguatamente filtrata e immessa in modo forzato nell'ambiente;
- gli impianti VMC sono dotati di filtri per ridurre l'ingresso di inquinanti e allergeni;
- lo scambio di aria avviene tramite condotte di ventilazione forzata.

Il tipo di edificio, le sue dimensioni, le attività che vi si svolgono e il grado di occupazione, determineranno la tipologia, il dimensionamento e la regolazione dell'impianto di VMC. Il sistema dovrà essere progettato ed installato in modo da garantire che le portate di ricambio aria necessarie, in immissione e in estrazione, siano bilanciate e costanti.

Quale esempio descriviamo il principio di funzionamento dell'impianto relativo ad un sistema di VMC a doppio flusso con recupero di calore e degli elementi di cui è composto.

L'unità di recupero ha al suo interno due ventilatori che generano la movimentazione dell'aria di immissione ed estrazione, attraverso una rete di canali distribuiti all'interno del manufatto edilizio da trattare, ed un recuperatore che provvede al recupero statico dell'energia termica dall'aria estratta, cedendola all'aria immessa.

Quindi all'interno del recuperatore i flussi d'aria uscente ed entrante si incrociano senza mischiarsi, mentre il calore dell'aria ambiente, viziata, viene trasferito all'aria esterna fredda di rinnovo.

Nell'unità di recupero è previsto un raccordo per permettere lo scarico della condensa che sarà convogliato nella rete di scarico acque mediante un collegamento con sifone.

Il sistema dovrà consentire almeno tre regimi di funzionamento:

- una portata di base (funzione portata progetto);
- una portata massima in caso di richiesta di maggiore ventilazione (funzione BOOST);
- una portata attenuata (funzione portata minima).

Le bocchette di estrazione dovranno garantire le portate di progetto estratte dall'ambiente, mentre le bocchette di immissione forniranno le portate di aria di rinnovo necessarie alle varie zone dell'ambiente.

Per garantire una ottimale qualità dell'aria all'interno dell'abitazione l'aria immessa e l'aria estratta saranno filtrate, assicurando anche l'isolamento dal rumore esterno (fig. 2).

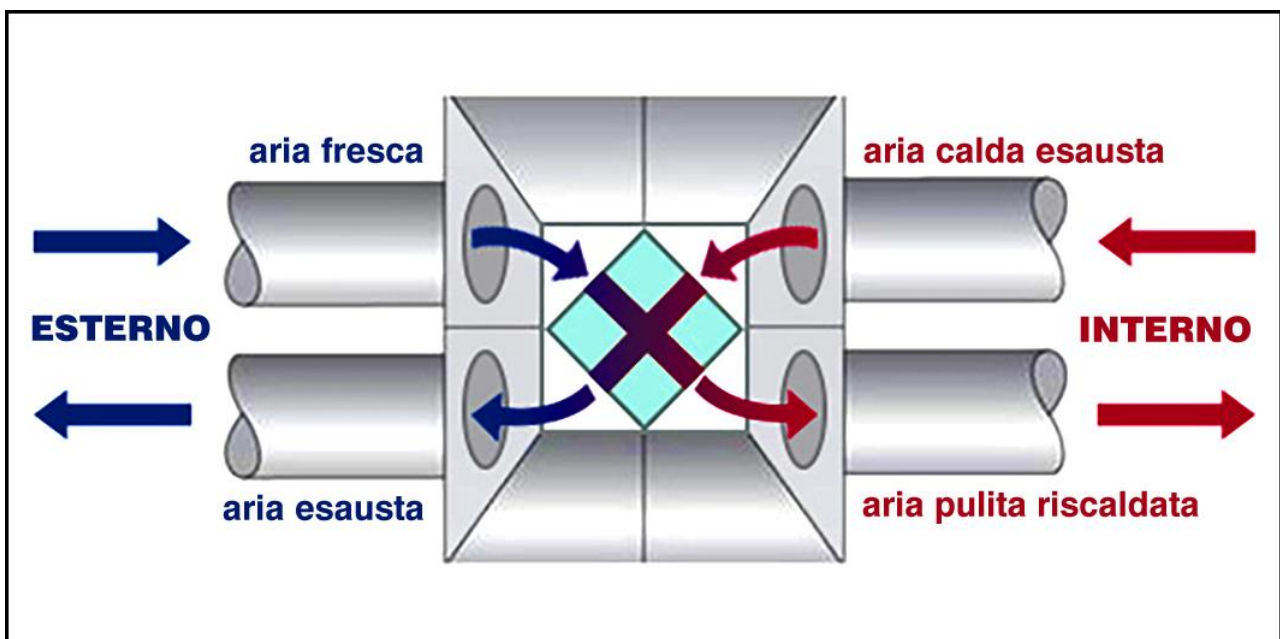


Figura 2: Sistema VMC con filtraggio aria e recupero di calore

Impianti di ventilazione a flusso singolo

Un impianto VMC a flusso singolo immette aria esterna attraverso adeguate unità di immissione, installate in corrispondenza di infissi o cassonetti, mentre l'aspirazione avviene attraverso delle canalizzazioni interne.

Le bocchette potranno essere regolabili per dosare, in modo automatico, l'apporto di aria immessa negli ambienti. In presenza di bocchette igroregolabili, dotate di sensori, sarà possibile regolare anche il grado di

umidità degli ambienti interni.

L'unità di aspirazione dovrà essere collegata agli ambienti mediante tubazioni flessibili o con canalizzazioni rigide multipiano, che collegano gli ambienti con le condizioni di aria peggiori come cucine e bagni.

Ventilazione meccanica a doppio flusso

Gli impianti di VMC a doppio flusso prevedono sia l'immissione che l'estrazione di aria dagli ambienti in modo meccanico. I dispositivi saranno dotati di idonei ventilatori, uno per l'aria in entrata e uno per l'aria in uscita, per cui avremo una doppia canalizzazione, una servirà per l'aspirazione e l'altra per la distribuzione dell'aria.

Vmc con recuperatore di calore

Come già descritto, il recuperatore di calore è un apparecchio in grado di massimizzare lo scambio termico tra i flussi di aria in entrata e in uscita. Gli impianti a doppio flusso in genere vengono integrati con un sistema di recupero del calore, sia nel caso di impianto individuale, che centralizzato, posizionando i recuperatori di calore in copertura.

Questi impianti recuperano calore dai flussi di aria passanti e lo utilizzano per climatizzare in flussi contrari. Infatti in inverno, il calore ceduto dal flusso di aria degli ambienti interni viene utilizzato per riscaldare l'aria fredda d'ingresso, riducendo, in tal modo, il fabbisogno energetico richiesto dalla macchina per trattare l'aria in entrata.

Aerazione forzata per singoli ambienti

I sistemi di VMC decentralizzati sono progettati per la ventilazione di singoli ambienti circoscritti e non prevedono alcuna canalizzazione, poiché lo scambio dei flussi d'aria avviene in corrispondenza della macchina installata.

Sono apparecchi dalle ridotte dimensioni aventi il collegamento diretto con l'esterno - attraverso un foro nel muro o posizionati in corrispondenza degli infissi - con integrato il recupero di calore, che può anche raggiungere elevati livelli di efficienza.

Art. 7.17 IMPIANTO DI VIDEOSORVEGLIANZA

Il ricorso all'installazione di sistemi di videosorveglianza da parte della PA o dei Privati per rispondere alla domanda di sicurezza delle persone è un fenomeno in continua crescita. Come forma di difesa passiva, controllo e deterrenza di fenomeni criminosi e vandalici attraverso l'uso delle telecamere, i sistemi di videosorveglianza rappresentano una tra le misure di controllo del territorio.

La realizzazione del sistema di videosorveglianza sarà finalizzato al raggiungimento dei seguenti obiettivi:

- controllo delle aree monitorate h 24, 7 giorni su 7;
- riprese sia in diurna che in notturna e/o in condizioni di scarsa luminosità;
- architettura hardware di registrazione e visualizzazione Server/Client;
- standard di codifica video simultanea MPEG4, MJPEG e H264;
- standard di codifica audio bidirezionale;
- protocolli di comunicazione TCP/IP;
- sistema SW di gestione e controllo con interfaccia programmatica;
- rispetto delle normative legate alla Privacy;
- elevato grado di security degli apparati di rete;
- possibilità di distribuire i flussi video/audio/dati a soggetti terzi (es. Forze dell'Ordine), tramite un collegamento in IP tra la centrale operativa e la sede del soggetto stesso;
- possibilità di videoregistrazione pre/post evento anche in assenza di collegamento di rete;
- gestione centralizzata e programmabile della visualizzazione e della videoregistrazione delle immagini;
- facilità di utilizzo da parte dell'operatore, il quale potrà interagire con il sistema tramite strumenti base a lui noti, quali tastiera e mouse di un personal computer, interfacce intuitive su sistemi operativi standard di mercato;
- utilizzo di standard consolidati di mercato per quanto riguarda le tecnologie HW e SW;
- visualizzazione delle registrazioni inerenti alle telecamere;
- registrazione delle immagini in visualizzazione o su fasce orarie;

- esportazione delle registrazioni in formato proprietario o in formato AVI (video for Windows);
- ricezione di allarmi (da comandi esterni) associati a telecamere;
- impostazione della registrazione con diversi criteri, ad esempio su tutte le telecamere, per gruppo di videoronda, in seguito ad allarme.

La realizzazione del sistema di videosorveglianza potrà comportare forniture ed opere accessorie quali:

- supporti, snodi, staffe, custodie climatizzate, sistemi integrativi di illuminazione e quant'altro necessario alla perfetta posa in opera delle telecamere;
- stesura dei cavi elettrici, delle canalizzazioni, scatole di derivazione, tubazioni, necessarie per l'alimentazione degli apparati;
- opere civili quali la fornitura e posa in opera di nuovi pali e cassette, con relative paline e formazione di plinti, compresi eventualmente quelli per il contenimento dei contatori di energia elettrica.

Il sistema di videosorveglianza che si intende adottare deve essere conforme agli indirizzi del mercato ed alle soluzioni tecniche più avanzate, e dovrà possedere le seguenti caratteristiche funzionali:

- **espandibilità:** i sistemi adottati nella realizzazione dovranno essere aperti all'implementazione con nuove tecnologie e all'incremento dei punti di ripresa: verranno privilegiate soluzioni di modularità e programmabilità delle apparecchiature;
- **scalabilità:** capacità di gestire con facilità numeri crescenti di telecamere, l'aumento della dimensione delle memorie del sistema e della potenza del server, prevedendo l'installazione di apparecchiature in grado di adeguarsi a nuovi standard video e di comunicazione;
- **omogeneità:** tutte le apparecchiature e le soluzioni adottate, compreso il sistema di registrazione, dovranno essere tecnologicamente omogenee.

Installazioni, posizionamento, regolazioni secondo le aree da inquadrare e il loro collaudo dovranno attenersi ai criteri dettati dalla Norma **CEI EN 62676-4** (CEI 79-89) "Sistemi di videosorveglianza per applicazioni di sicurezza Parte 4: Linee guida di applicazione".

L'utilizzo degli impianti di videosorveglianza comporterà esclusivamente il trattamento di dati personali rilevati mediante le riprese video che, in relazione ai luoghi di installazione delle telecamere, interessano i soggetti ed i mezzi di trasporto che transitano nell'area interessata. Il trattamento dei dati personali si svolgerà nel pieno rispetto dei principi di liceità, finalità, necessità e proporzionalità, sanciti dal Codice in materia di protezione dei dati personali di cui al decreto legislativo 30 giugno 2003, n. 196 e s.m.i.

In attuazione del principio di proporzionalità e dei criteri di pertinenza e non eccedenza, gli impianti di videosorveglianza saranno configurati in modo da raccogliere esclusivamente i dati strettamente necessari per il raggiungimento delle finalità perseguite, registrando le sole immagini indispensabili, limitando l'angolo visuale delle riprese ed evitando, quando non indispensabili, immagini dettagliate, ingrandite o con particolari non rilevanti.

Gli impianti di videosorveglianza dovranno consentire riprese video a colori in condizioni di sufficiente illuminazione naturale o artificiale, in bianco e nero in caso contrario.

I segnali video delle unità di ripresa potranno essere inviati alle centrali di controllo ubicate presso le sedi del Comune, del Comando di Polizia locale, della Questura e del Comando dei Carabinieri.

I dati personali registrati mediante l'utilizzo degli impianti di videosorveglianza saranno conservati per un periodo di tempo non superiore a sette giorni dalla data della rilevazione. Decorso tale periodo, i dati registrati dovranno essere cancellati con modalità automatica.

Per quanto non espressamente disciplinato dal presente documento, si rinvia alla norma di "Linea guida applicazione" CEI EN 62676-4, al Codice Privacy, decreto legislativo 30/06/2003, n. 196, modificato dal decreto legislativo n. 101 del 10 agosto 2018, recante Codice in materia di protezione dei dati personali, recante disposizioni per l'adeguamento dell'ordinamento nazionale al regolamento (UE) 2016/679 del Parlamento europeo e del Consiglio, del 27 aprile 2016, al provvedimento in materia di videosorveglianza emanato dal Garante per la protezione dei dati personali in data 8 aprile 2010, nonché alle altre disposizioni normative vigenti in materia, e successive modificazioni e integrazioni.

Telecamere di contesto

Le telecamere di contesto fisse dovranno essere tali da permettere una visione quanto più ampia dell'area di

ripresa. Le caratteristiche tecniche degli apparati di ripresa dovranno essere rispondenti alle caratteristiche minime di seguito descritte:

- telecamera IP nativa, aggiornabile via IP;
- ottica fissa intercambiabile o varifocal, da individuare in funzione delle esigenze operative con angolo di ripresa indicativo compreso tra 20° e 120°;
- tecnologia del sistema di ripresa mediante sensore di tipo CMOS o CCD a colori;
- sensibilità del complesso di ripresa almeno 0,5 Lux in modalità colore (day) e almeno 0,05 Lux in modalità B/N (night) misurati a 50 IRE;
- risoluzione minima del sensore: full HD (1920x1080);
- caratteristiche minime del flusso video: 1.3 megapixel (1280x1024) e non inferiore 9 fps;
- modalità di funzionamento di tipo "day&night" con commutazione automatica;
- algoritmo di compressione dei flussi video: Motion JPEG, H264 e sue evoluzioni;
- algoritmo di trasporto dei flussi video: RTSP;
- Funzionalità di Activity Detector incorporate;
- Client NTP;
- n. 1 ingresso d'allarme a bordo camera;
- n. 1 uscita;
- controllo del guadagno, white balance: automatici e regolabili via software;
- compensazione del controllo di tipo automatico;
- Possibilità di alloggiare software di analisi video direttamente sulla camera;
- alimentazione: in bassa tensione con valore non superiore ai 48 Vac, PoE classe 3);
- Allarme antimanomissione, al minimo è richiesta la gestione dei seguenti allarmi:
 - apertura custodia;
 - perdita del segnale video;
 - offuscamento telecamera;
 - modifica dell'inquadratura (spostamento della telecamera);
- condizioni di esercizio: sarà cura della ditta individuare la tipologia di custodia per la singola telecamera in funzione delle condizioni climatiche minime e massime (temperatura, umidità) del luogo di installazione in modo che sia garantito il corretto funzionamento per tutto l'arco dell'anno e comunque in un intervallo non inferiore a (-10°;+45°) e umidità (20%;80%);
- grado di protezione della custodia: l'apparato deve essere protetto dagli agenti atmosferici quali pioggia, salsedine, polveri tipiche del luogo di installazione garantendo così il livello massimo di funzionamento e comunque non inferiore a IP65, eccetto nei casi estremi in cui si richieda una tenuta stagna per cui il valore va esteso a IP66;
- Fornitura SDK per sviluppo terze parti.

Telecamere di osservazione

Le telecamere dovranno essere brandeggiabili, dovranno assicurare la completa visione a 360° sul piano orizzontale, e 180° sul piano verticale e non dovranno consentire ad un osservatore esterno di individuare l'area inquadrata. Le caratteristiche tecniche degli apparati di ripresa dovranno essere rispondenti alle caratteristiche minime di seguito descritte:

- telecamera IP nativa, aggiornabile via IP;
- telecamera a colori di tipo "DAY/NIGHT";
- matrice attiva del sensore con numero di pixel non inferiore 704 x576 (4CIF);
- frame rate non inferiore a 15 fps;
- sensibilità del complesso di ripresa almeno 0,5 Lux in modalità colore (day) e almeno 0,05 Lux in modalità B/N (night) misurati a 50 IRE;
- obiettivo autofocus con zoom (minimo 25X ottico con minimo F.1.8, auto iris);
- algoritmo di compressione dei flussi video: Motion JPEG, H264 e sue evoluzioni;
- algoritmo di trasporto dei flussi video: RTSP;
- brandeggio a velocità variabile orizzontale di tipo endless e verticale controllabile da remoto;
- PTZ meccanico;

- Funzionalità di Activity Detector incorporate;
- Client NTP;
- n. 16 Posizioni angolari preselezionabili (Preset);
- n. 8 Sequenze di Preset (Tour);
- n. 1 ingressi d'allarme a bordo camera;
- almeno n. 1 uscita d'allarme a bordo camera;
- n. 8 Zone di esclusione (Privacy Mask);
- Pattugliamento automatico;
- alimentazione: in bassa tensione con valore non superiore ai 48 Vac, oppure PoE classe 3);
- condizioni di esercizio: sarà cura della ditta individuare la tipologia di custodia per la singola telecamera in funzione delle condizioni climatiche minime e massime (temperatura, umidità) del luogo di installazione in modo che sia garantito il corretto funzionamento per tutto l'arco dell'anno e comunque in un intervallo non inferiore a (-10°; +45°) e umidità (20%; 80%);
- grado di protezione della custodia: l'apparato deve essere protetto dagli agenti atmosferici quali pioggia, salsedine, polveri tipiche del luogo di installazione garantendo così il livello massimo di funzionamento e comunque non inferiore a IP65, eccetto nei casi estremi in cui si richieda una tenuta stagna per cui il valore va esteso a IP66;
- Fornitura SDK per sviluppo terze parti.

Tutte le telecamere dovranno essere fornite con protezione per ambienti esterni, idonee al funzionamento con temperature comprese tra -30° e +50° e tasso di umidità compreso tra 20% e 80% e a prova di atti vandalici. Nel caso di basse temperature la telecamera dovrà essere munita di un modulo di preriscaldamento atto a garantirne lo start, anche a seguito di un'interruzione prolungata di corrente.

Tutti i materiali e gli apparecchi utilizzati negli impianti elettrici e nella loro installazione dovranno avere caratteristiche tali da essere idonei all'ambiente in cui lavoreranno e/o in cui saranno installati, in modo che possano resistere alle azioni meccaniche, termiche, corrosive alle quali saranno sottoposti durante l'utilizzo.

Architettura di rete

Il sistema di video sorveglianza si dovrà basare su un'architettura di rete IP che permette la connessione tra gli apparati di campo e le sale apparati/sale controllo.

In funzione dei mezzi trasmissivi da utilizzare (ad es. fibra ottica, apparati wireless) le scelte architettureali dovranno rispettare in ogni caso i requisiti di seguito riportati:

- Capacità di banda necessaria al trasferimento delle immagini in funzione delle caratteristiche delle telecamere e della topologia della rete di trasporto.
- Crittografia dei flussi video in accordo a quanto richiesto dalla norma di riferimento;
- Affidabilità;
- Eventuale ridondanza.

Videoserver

I videoserver devono essere in grado di acquisire, in contemporanea, tutti i flussi provenienti dalle telecamere, che vengono convogliati nel sistema rispettando i seguenti requisiti:

- Gestione camere di differenti produttori, piattaforma aperta.
- Live View fino a 30 o più FPS;
- Gestione dei flussi video con algoritmo di compressione MJPEG/MPEG4/H264;
- Funzionalità di NVR;
- Esportazione file archiviati con crittografia;
- Gestione PTZ Patrolling;
- Funzionalità di WEB Client;
- Funzionalità di Mobile Client;
- Gestione Mappe;
- Integrazione con video analisi;
- Controllo I/O ed eventi,

- Sistemi Operativi di ultima generazione (piattaforme a 64 bit);
- Supporto multi stream per camera;
- Video Motion Detection (VMD) integrato con gestione zone di esclusione;
- Supporto canali audio Full-Duplex;
- Preset Positions per camera;
- Gestione Preset su Evento;
- Preset Patrolling;
- Privacy masking;
- Ricerca automatica ed auto riconoscimento delle telecamere;
- Export e import di configurazioni;
- Gestione e esportazione di archivi storici contenenti tutte le informazioni relative agli eventi di stato del sistema e le operazioni compiute dagli addetti (file di log)
- Fornitura di SDK per sviluppo applicazioni di terze parti.

I video server devono prevedere un'alimentazione ridondata.

Sistema di Registrazione

Il sistema di registrazione e conservazione dei filmati, anche nell'ottica delle finalità d'impiego da parte dell'Autorità Giudiziaria, deve consentire:

- l'archiviazione schedulabile con Playback;
- la capacità di registrazione per singola camera con gestione del pre e post allarme;
- la memorizzazione delle immagini provenienti da tutte le telecamere al massimo framerate possibile;
- l'archiviazione di flussi con algoritmo di compressione MJPEG/MPEG4/H264;
- la registrazione delle immagini deve avvenire in forma cifrata per garantirne la riservatezza e l'integrità;
- l'esportabilità (da locale o da remoto) dei filmati con corredo di specifico visualizzatore per la decifrazione e verifica dell'integrità degli stessi;
- la capacità di storage deve essere dimensionata per la registrazione contemporanea di tutte le telecamere al massimo framerate consentito dalle stesse e/o dalla connettività, per un periodo di almeno 7gg/24h.

Software di gestione

I software di gestione dovranno essere in grado di gestire tutte le videocamere installate e permettere anche un eventuale ampliamento futuro.

Fra le altre caratteristiche dovranno avere una architettura aperta per essere in grado di interfacciarsi con altri software specifici prodotti da terze parti.

L'interfaccia di amministrazione dovrà essere sufficientemente intuitiva e contenere routine che facilitino tutte le operazioni di configurazione senza richiedere personale altamente specializzato.

Informativa per area videosorvegliata

Particolare attenzione dovrà essere prestata alla segnaletica e ai modelli di informativa che devono indicare, oltre alle finalità di sicurezza, quelle di controllo e di conservazione delle immagini di competenza.

Gli interessati devono essere sempre informati che stanno per accedere in una zona videosorvegliata. A tal fine, il Garante ritiene che si possa utilizzare lo stesso modello semplificato di informativa "minima", indicante il titolare del trattamento e la finalità perseguita, già individuato ai sensi dell'art. 13, comma 3, del Codice nel provvedimento del 2004 e riportato in fac-simile in allegato.

Il modello è ovviamente adattabile a varie circostanze. In presenza di più telecamere, in relazione alla vastità dell'area oggetto di rilevamento e alle modalità delle riprese, potranno essere installati più cartelli.

Il supporto con l'informativa:

- deve essere collocato prima del raggio di azione della telecamera, anche nelle sue immediate vicinanze e non necessariamente a contatto con gli impianti;
- deve avere un formato ed un posizionamento tale da essere chiaramente visibile in ogni condizione di illuminazione ambientale, anche quando il sistema di videosorveglianza sia eventualmente attivo in orario notturno;

- può inglobare un simbolo o una stilizzazione di esplicita e immediata comprensione, eventualmente diversificati al fine di informare se le immagini sono solo visionate o anche registrate.



(P.S. Se le immagini non sono registrate, sostituire il termine "registrazione" con quello di "rilevazione").

Prescrizioni per le riprese e conservazione dati

Nella fase di installazione dei sistemi di videosorveglianza si dovranno adottare tutte le cautele che vadano a prevenire eventuali forme di intrusione nella privacy dei cittadini, sensibilizzando tecnici e progettisti, oltre che responsabili e incaricati del trattamento, al fine di evitare la ripresa di persone in abitazioni private. Delimitando, quindi, la dislocazione, l'uso dello zoom e, in particolare, l'angolo visuale delle telecamere in modo da escludere ogni forma di ripresa, anche quando non c'è registrazione, di spazi interni di abitazioni private, si utilizzeranno sistemi di settaggio e/o oscuramento automatico, non modificabili dall'operatore.

Le immagini devono essere custodite in maniera protetta, in server dedicati e non su reti informatiche accessibili da tutti i dipendenti della stazione appaltante; il luogo ove è presente il server contenente le immagini, deve essere accessibile mediante porte allarmate, l'accesso deve avvenire con la digitazione di codici a chiave alfa-numerica e gli uffici devono essere allarmati, nel caso di chiusura durante alcune ore del giornata.

L'eventuale estrapolazione di immagini dovrà rimanere traccia informatica. Ogni accesso ai server dovrà avvenire attraverso un log di sistema, che identifichi chiaramente (mediante UserId e Password) il soggetto che ha svolto le singole attività, secondo quanto previsto dalla nomina individuale che autorizza il trattamento delle immagini, anche se non espressamente previsto da specifico provvedimento del Responsabile del sistema di videosorveglianza.

Siti di videosorveglianza

Pos.	Sito	Coordinate		Tipologia richiesta
1)	[ES. Via Roma - traversa Viale Italia]	45°31'58.83"N	10° 7'8.61"E	ES. n.1 telecamera panoramica 360° (energia resa a base palo)
2)				

Il collegamento con il server raccolta dati sarà reso tramite segnale radio (PTP) / su fibra ottica / cablaggio strutturato UTP/FTP.

Le postazioni di videosorveglianza, costituite dalle videocamere e dalle antenne radio, saranno alimentate da linee elettriche esistenti/da realizzare: linea illuminazione pubblica e/o linea alimentazione del sito.

I singoli impianti esterni faranno quindi capo preferibilmente a quadri elettrici esistenti/da realizzare, che hanno la funzione di protezione delle dorsali elettriche di illuminazione pubblica e/o alimentazione del sito. Il posizionamento dei siti di sorveglianza potrà sfruttare la preesistenza di pali utili all'installazione, ovvero nuovi punti di progetto puntualmente descritti negli elaborati esecutivi e/o dalla Direzione lavori.

(es. 1) posizionamento di staffa sul palo della illuminazione, 2) posizionamento su palo del semaforo, ecc.)

Nel caso di pali o altri supporti esistenti o da realizzare, ne sarà descritto il tipo di collegamento all'energia elettrica (es. resa a base palo).

Art. 7.18

IMPIANTI DI PROTEZIONE CONTRO LE SCARICHE ATMOSFERICHE - LPS

7.18.1 Premessa

Un impianto di protezione contro i fulmini ha il compito di proteggere gli edifici dalle fulminazioni dirette e, conseguentemente, da un eventuale incendio o dagli effetti della corrente generata dal fulmine.

In particolare si impone l'installazione di protezioni permanenti contro i fulmini quando possono colpire facilmente una struttura o possono provocare gravi conseguenze a causa:

- della sua posizione;
- del tipo di costruzione;
- del suo utilizzo.

La differenza di potenziale tra le cariche elettriche delle nubi e le cariche al suolo viene compensata attraverso i fulmini che colpiscono il terreno e che possono essere di 2 tipi:

- il fulmine **discendente** (nube-terra) si verifica in genere su aree pianeggianti e in corrispondenza di costruzioni basse;
- il fulmine **ascendente** (terra-nube) si può generare in corrispondenza di oggetti al suolo di altezza considerevole, come tralicci, turbine eoliche, torri per telecomunicazioni, campanili di chiese o in corrispondenza delle vette di montagne.

7.18.2 Normativa

Le misure di protezione contro le scariche atmosferiche dovranno essere conformi alle prescrizioni contenute nella serie di norme CEI EN 62305 per la protezione contro i fulmini, le quali prevedono quattro livelli di protezione così come riportato nella seguente tabella:

Livello di protezione	Efficienza
I	0,98
II	0,95

III	0,90
IV	0,80

Inoltre si dovranno utilizzare le Linee guida, definite dalla norma CEI 81-29, per il corretto utilizzo in ambito nazionale delle Norme CEI EN 62305.

7.18.3 Caratteristiche dell'impianto LPS

In generale, l'impianto di protezione contro le scariche atmosferiche si compone dei seguenti elementi:

- impianto di protezione contro le fulminazioni dirette, costituito dagli elementi idonei alla captazione, all'adduzione e alla dispersione nel suolo della corrente del fulmine;
- impianto di protezione contro le fulminazioni indirette, costituito da connessioni metalliche e limitatori di tensione, per impedire/limitare gli effetti del passaggio della corrente di fulmine nell'impianto di protezione o nelle strutture confinanti.

Nello specifico i sistemi di protezione contro i fulmini, definiti **LPS - Lighting Protection of Structures**, possiamo dividerli in esterno ed interno.

Quindi il sistema di **protezione esterna** contro i fulmini esterna avrà il compito di:

- intercettare le fulminazioni dirette mediante captatori;
- ripartire la corrente di fulmine a terra con le calate;
- distribuire la corrente di fulmine nel terreno tramite i dispersori;

mentre la **protezione interna** sarà necessaria per evitare la formazione di scariche pericolose all'interno della struttura, attraverso l'equipotenzialità tra gli elementi del sistema di protezione e i conduttori interni alla costruzione. L'equipotenzialità antifulmine diminuisce le differenze di potenziale causate dalla corrente di fulmine mediante il collegamento di tutte le parti conduttrici separate dell'impianto tramite conduttori oppure **SPD - Surge Protective Device**, ossia dei limitatori di sovratensioni.

In pratica il sistema di protezione LPS esterno dovrà essere costituito da captatori ad asta o a maglia, per realizzare un volume protetto dai fulmini.

I captatori ad asta saranno posizionati in uno o più punti, sulla sommità dell'edificio con ridotto sviluppo orizzontale, mentre i captatori a maglia avvolgeranno completamente la costruzione con una gabbia metallica, costituita da piattine o tondi in ferro o in rame, avente percorsi rigorosamente rettilinei, con eventuali cambi di direzione senza spigoli o curve a piccolo raggio.

L'impianto LPS interno dovrà essenzialmente essere costituito da:

- organi di captazione;
- organi di discesa denominati calate;
- dispersori;
- collegamenti diretti o tramite SPD agli impianti esterni e interni, e ai corpi metallici esterni e interni.

Impianto SPD

Un impianto SPD impedisce il danneggiamento di circuiti e di apparati provocati da sovratensioni di origine esterna come i fulmini e di origine interna (manovre o interventi di dispositivi di protezione). In sostanza il limitatore di sovratensioni SPD rappresenta un dispositivo per limitare le sovratensioni e deviare le sovracorrenti, verso terra.

Questi limitatori di tensione dovranno essere installati tra conduttori attivi e terra. La loro scelta dipenderà dal

punto di installazione nell'impianto e della relativa corrente di scarica, nonché dalla distanza esistente tra le apparecchiature da proteggere e l'SPD e dalla tensione di tenuta ad impulso delle stesse.

Gli SPD di bassa tensione, secondo la norma CEI EN 61643-1, dovranno essere dimensionati in relazione alla tenuta all'impulso dell'apparecchiatura da proteggere, installati in prossimità dell'apparecchiatura da proteggere e coordinati con gli altri dispositivi di protezione dalle sovratensioni.

La scelta dell'appropriato livello di tensione di protezione di un SPD dipende dalla:

- tensione di tenuta ad impulso dell'apparato da proteggere;
- lunghezza delle connessioni dell'SPD;
- lunghezza e percorso delle connessioni tra l'SPD e l'apparato.

Connessione degli SPD

Per la protezione degli impianti elettrici contro le sovratensioni transitorie di origine atmosferica trasmesse da un sistema di alimentazione elettrica, la norma CEI 64-8 prescrive la connessione degli SPD a valle/monte di un interruttore, e prevede tre modalità di connessione:

- **Tipo A:** negli impianti dove c'è una connessione diretta fra il neutro e il conduttore di protezione nel punto d'installazione dell'SPD, o vicino ad esso, o, se non esiste il neutro, fra ciascun conduttore di fase e il collettore principale di terra o il conduttore di protezione principale, scegliendo tra i due percorsi il percorso più breve;
- **Tipo B:** negli impianti dove non c'è una connessione diretta fra il neutro e il conduttore di protezione nel punto d'installazione dell'SPD, o vicino ad esso fra ciascun conduttore di fase e il collettore principale di terra o il conduttore di protezione principale, e fra il conduttore di neutro e il collettore principale di terra o il conduttore di protezione, scegliendo comunque il percorso più breve;
- **Tipo C:** negli impianti dove non c'è una connessione diretta fra il neutro e il conduttore di protezione nel punto di installazione dell'SPD, o vicino ad esso fra ciascun conduttore di fase e il conduttore di neutro e fra il conduttore di neutro e il collettore principale di terra o il conduttore di protezione, scegliendo comunque il percorso più breve.

7.18.4 Dispositivi di captazione dei fulmini

I punti di abbattimento dei fulmini, quali punte di cuspidi, camini, colmi e displuvi, spigoli di grondaie, parapetti e altre strutture emergenti dal tetto, dovranno essere dotati di impianti di captazione.

L'adeguato dimensionamento dei sistemi di captazione, come aste, fili e funi tese e conduttori a maglie combinabili anche tra loro, riduce, in maniera controllata, gli effetti della fulminazione su una struttura. Bisognerà porre particolare attenzione alla protezione degli angoli e dei bordi della costruzione.

Per stabilire la disposizione e le posizioni dei dispositivi di captazione, generalmente vengono utilizzati i seguenti criteri:

- metodo della sfera rotolante;
- metodo della maglia;
- metodo dell'angolo di protezione.

Il metodo di progettazione più utilizzato è quello della sfera rotolante, indicato principalmente per le geometrie più articolate dei manufatti.

Calate



Per calata intendiamo il collegamento elettrico tra il sistema di captazione e l'impianto di messa a terra. Esse devono condurre la corrente di fulmine captata verso l'impianto di messa a terra, senza creare danni all'edificio.

La riduzione dei danni alle strutture, che possono avvenire durante la scarica della corrente di fulmine verso l'impianto di terra,

- si realizza posando le calate in modo tale che dal punto d'impatto del fulmine verso terra:
- la lunghezza dei percorsi della corrente sia la più corta possibile (diritta, verticale, senza spire);
- esistano molti percorsi paralleli della corrente;
- i collegamenti verso i corpi metallici della struttura siano creati in tutti i punti necessari.

La disposizione e il numero delle calate dovrà essere realizzata in modo che, partendo dagli angoli della struttura, siano distribuite in maniera uniforme lungo tutto il perimetro del tetto, rispettando il numero minimo delle calate, a seconda della classe di LPS.

Nella norma CEI EN 62305-3 sono riportate le distanze tipiche tra calate e conduttori ad anello, a seconda della classe di LPS:

In generale, l'impianto di protezione contro le scariche atmosferiche si compone dei seguenti elementi:

- impianto di protezione contro le fulminazioni dirette, costituito dagli elementi idonei alla captazione, all'adduzione e alla dispersione nel suolo della corrente del fulmine;
- impianto di protezione contro le fulminazioni indirette, costituito da connessioni metalliche e limitatori di tensione, per impedire/limitare gli effetti del passaggio della corrente di fulmine nell'impianto di protezione o nelle strutture confinanti.

Nello specifico i sistemi di protezione contro i fulmini, definiti **LPS - Lightning Protection of Structures**, possiamo dividerli in esterno ed interno.

Quindi il sistema di **protezione esterna** contro i fulmini esterna avrà il compito di:

- intercettare le fulminazioni dirette mediante captatori;
- ripartire la corrente di fulmine a terra con le calate;
- distribuire la corrente di fulmine nel terreno tramite i dispersori;

mentre la **protezione interna** sarà necessaria per evitare la formazione di scariche pericolose all'interno della struttura, attraverso l'equipotenzialità tra gli elementi del sistema di protezione e i conduttori interni alla costruzione. L'equipotenzialità antifulmine diminuisce le differenze di potenziale causate dalla corrente di fulmine mediante il collegamento di tutte le parti conduttrici separate dell'impianto tramite conduttori oppure **SPD - Surge Protective Device**, ossia dei limitatori di sovratensioni.

In pratica il sistema di protezione LPS esterno dovrà essere costituito da captatori ad asta o a maglia, per realizzare un volume protetto dai fulmini.

I captatori ad asta saranno posizionati in uno o più punti, sulla sommità dell'edificio con ridotto sviluppo orizzontale, mentre i captatori a maglia avvolgeranno completamente la costruzione con una gabbia metallica, costituita da piattine o tondi in ferro o in rame, avente percorsi rigorosamente rettilinei, con eventuali cambi di direzione senza spigoli o curve a piccolo raggio.

L'impianto LPS interno dovrà essenzialmente essere costituito da:

- organi di captazione;
- organi di discesa denominati calate;
- dispersori;
- collegamenti diretti o tramite SPD agli impianti esterni e interni, e ai corpi metallici esterni e interni.

La disposizione e il numero delle calate dovrà essere realizzata in modo che, partendo dagli angoli della struttura, siano distribuite in maniera uniforme lungo tutto il perimetro del tetto, rispettando il numero minimo

delle calate, a seconda della classe di LPS.

Nella norma CEI EN 62305-3 sono riportate le distanze tipiche tra calate e conduttori ad anello, a seconda della classe di LPS:

Classe di LPS	Distanza tipica (in metri)
I	10
II	10
III	15
IV	20

Le calate dovranno essere posizionate in modo da costituire la continuazione diretta dei conduttori di captazione, secondo un percorso rettilineo e in verticale, così da realizzare il collegamento diretto più breve possibile verso terra.

Sarà da evitare assolutamente la formazione di spire, ad esempio intorno a delle gronde sporgenti, e nel caso non sia possibile, la distanza misurata nel punto in cui due punti di una calata sono più vicini e la lunghezza della calata tra questi due punti, dovranno rispettare una distanza di sicurezza.

Le calate non potranno essere collocate all'interno di grondaie e pluviali (anche se rivestiti di materiale isolante) poiché l'umidità presente potrebbe causare una eccessiva corrosione.

Solo nel caso in cui si impieghino calate in alluminio rivestite in PVC sarà possibile la posa in malta, intonaco o calcestruzzo, assicurandosi che il rivestimento non sia danneggiato meccanicamente e che non si possano verificare rotture dell'isolamento alle basse temperature.

In prossimità di tutte le porte e le finestre, l'installazione delle calate dovrà rispettare la distanza di sicurezza.

I pluviali in metallo dovranno essere collegati con le calate quando si incrociano tra loro. Gli stessi pluviali in metallo, anche se non utilizzati come calate, dovranno essere collegati alla base con il sistema equipotenziale oppure con l'impianto di terra.

7.18.5 Impianto di messa a terra

L'impianto di messa a terra, secondo la norma CEI EN 62305-3, è la continuazione dell'impianto di captazione e di calata per la scarica della corrente di fulmine a terra. Tale impianto avrà anche la funzione di realizzare un collegamento equipotenziale tra le calate e la ripartizione dei potenziali in prossimità delle pareti della struttura.

Per i diversi sistemi elettrici, quali protezione contro i fulmini, impianti in bassa tensione e impianti di telecomunicazione, sarà preferibile un impianto di messa a terra comune, che dovrà essere collegato con il sistema equipotenziale.

La norma citata classifica i dispersori per l'impianto di messa a terra in tipo A e B e, per entrambi, la loro lunghezza minima dipende della classe di protezione LPS. La resistività precisa del terreno dovrà essere individuata tramite una misurazione sul posto con il metodo WENNER.

Classe di LPS	Materiale	Spessore a) [mm]	Spessore b) [mm]
da I a IV	Piombo	–	2,0
	Acciaio (inox, zincato)	4	0,5

	Titanio	4	0,5
	Rame	5	0,5
	Alluminio	7	0,65
	Zinco	–	0,7

spessore a) previene le scariche disruptive

spessore b) solo per lamiere metalliche se non vanno prevenute scariche disruptive, surriscaldamento e incendio

Le lamiere metalliche potranno essere utilizzate come meccanismi di captazione naturale solo se è tollerata la loro perforazione, il surriscaldamento e la fusione. Se un danneggiamento del tetto in caso di impatto di un fulmine non viene accettato dal proprietario, sarà indispensabile installare sul tetto metallico un impianto di captazione separato, che dovrà essere progettato in modo che la sfera rotolante (raggio r a seconda della classe di protezione scelta) non tocchi il tetto in metallo. Per tale caso si dovrà installare un impianto di captazione con molte punte di captazione.

La pratica corrente, indipendentemente dalla classe di protezione, sono state comprovate le altezze delle punte di captazione indicate nella seguente tabella:

Adatto a tutte le classi LPS	
Distanza tra i conduttori orizzontali	Altezza della punta di captazione
3 m	15 cm
4 m	25 cm
5 m	35 cm
6 m	45 cm

I conduttori e le punte di captazione saranno fissati alla copertura senza forarla; per i vari tipi di tetti metallici (ribordato, ondulato, grecato) sono disponibili diverse tipologie di staffe portafilo.

Occorre osservare che, ad esempio su un tetto trapezoidale, il conduttore deve essere ancorato entro la staffa portafilo che si trova nel punto più alto del tetto, mentre deve avere posa libera in tutte le altre staffe portafilo, a causa della dilatazione termica dovuta alla variazione di temperatura. La staffa portafilo dovrà essere agganciata alla vite di fissaggio sopra la guarnizione del foro, al fine di evitare la possibile entrata di umidità.

Per evitare una fulminazione diretta su impianti non protetti e sporgenti dal tetto, come lucernari e coperture di canne fumarie, ovvero punti molto esposti alle fulminazioni, dovranno essere installate delle aste di captazione vicino a queste sporgenze. L'altezza delle aste di captazione dipende dall'angolo di protezione α .

Dispensori di tipo A

Sono dispersori a elementi radiali singoli (dispersore orizzontale), oppure dispersori verticali, che saranno collegati alla relativa calata. Il numero minimo di dispersori di tipo A sarà di due, mentre sarà sufficiente un solo dispersore per aste di captazione o pali singoli.

Per le protezioni in classe LPS III e IV si dovrà prevedere una lunghezza minima del dispersore di 5 m, diversamente per le classi di protezione I e II, la lunghezza del dispersore sarà determinata in base alla resistività del terreno.

I dispersori verticali dovranno essere inseriti in posizione perpendicolare nel suolo naturale che si trova al di sotto delle fondazioni. Per questo motivo hanno il vantaggio di trovarsi in strati di terreno più profondi, la cui resistività generalmente è inferiore rispetto agli strati più superficiali.

In condizioni di gelo si dovrà di considerare come inefficace il primo mezzo metro di un dispersore verticale.

I singoli dispersori del tipo A dovranno essere connessi fra di loro, al fine di raggiungere una ripartizione uniforme della corrente, requisito fondamentale per il calcolo della distanza di sicurezza.

Il collegamento dei dispersori del tipo A potrà effettuarsi in aria o sotto terra.

Nelle installazioni su impianti già esistenti, i collegamenti tra i singoli dispersori si potranno realizzare anche all'interno della struttura.

Dispersori di tipo B

I dispersori di tipo B sono dispersori ad anello posti attorno al manufatto da proteggere oppure dispersori di fondazione.

Nel caso non fosse possibile ottenere un anello chiuso all'esterno dell'edificio, dovranno essere installati dei conduttori all'interno per chiudere l'anello. A questo scopo potranno essere adoperate anche delle tubazioni o altri elementi metallici, purché elettricamente continui.

Almeno l'80% della lunghezza del dispersore dovrà essere a contatto con il terreno, per poter considerare il dispersore di tipo B come base per il calcolo della distanza di sicurezza. La lunghezza minima dei dispersori di tipo B dipende dalla classe di protezione LPS. Per le classi di protezione LPS I e II la lunghezza minima del dispersore viene stabilita in base alla resistività del terreno.

Nell'eventualità dovessero essere necessari ulteriori dispersori radiali o verticali (oppure dispersori obliqui), il numero di questi dispersori supplementari non dovrà essere inferiore al numero di calate, ma almeno pari a due, e saranno distribuiti in modo regolare sul perimetro e collegati con il dispersore ad anello.

Per l'eventuale collegamento dei dispersori supplementari a quello di fondazione, dovrà essere utilizzato acciaio inossidabile.

7.18.6 Tipologie di impianti di captazione

Edifici con tetto spiovente

In presenza di tetti a doppia falda dovrà essere installata una rete di captazione a maglie con una larghezza di maglia determinata dalla classe di protezione, come ad esempio metri 15 x 15 m per classe di protezione III.

La collocazione delle maglie sarà determinata considerando l'uso del colmo, degli spigoli perimetrali e della grondaia metallica per la chiusura perimetrale dell'impianto di captazione sulla copertura del tetto, assicurandosi che la grondaia sia collegata in modo elettricamente continuo, installando un morsetto per grondaia sul punto di incrocio tra il dispositivo di captazione e la grondaia del tetto.

I tubi di sfiato in PVC, che rappresentano strutture in materiale non conduttivo, quando non spoggeranno più di m 50 dal piano delle maglie, saranno considerate sufficientemente protetti. Nel caso in cui la sporgenza fosse superiore, dovrà essere dotata di una punta di captazione collegata al conduttore di captazione, mediante un cavo di 8 mm di diametro e massima lunghezza libera di cm. 50.

Le strutture metalliche presenti sul tetto, che non hanno collegamenti conduttivi verso l'interno della struttura, se:

- non sporgono dal piano del tetto più di cm 30;
- racchiudono una superficie massima di mq. 1;

- hanno una lunghezza massima di mt. 2,00;

possono non essere collegate ai captatori, tuttavia dovrà essere rispettata la distanza di sicurezza verso gli organi di captazione e di discesa.

In presenza di camini, le aste di captazione dovranno essere installate in modo da comprendere l'intero camino nel volume protetto. Nel caso di camini in mattoni o muratura l'asta di captazione dovrà essere montata sul camino stesso.

Se all'interno del camino vi è un tubo metallico, allora dovrà essere rispettata la distanza di sicurezza verso questa parte conduttiva. In questa situazione saranno utilizzati dei dispositivi di captazione isolati, e le aste di captazione dovranno essere installate con dei distanziatori. Infine il tubo metallico dovrà essere collegato al sistema equipotenziale.

Questa stessa procedura di messa in opera sarà utilizzata per l'impianto per la protezione di antenne paraboliche, poiché possono trasmettere delle correnti parziali di fulmine all'interno dell'edificio attraverso gli schermi dei cavi coassiali.

Edifici con tetto spiovente

In presenza di tetti a doppia falda dovrà essere installata una rete di captazione a maglie con una larghezza di maglia determinata dalla classe di protezione, come ad esempio metri 15 x 15 m per classe di protezione III.

La collocazione delle maglie sarà determinata considerando l'uso del colmo, degli spigoli perimetrali e della grondaia metallica per la chiusura perimetrale dell'impianto di captazione sulla copertura del tetto, assicurandosi che la grondaia sia collegata in modo elettricamente continuo, installando un morsetto per grondaia sul punto di incrocio tra il dispositivo di captazione e la grondaia del tetto.

I tubi di sfiato in PVC, che rappresentano strutture in materiale non conduttivo, quando non sporgono più di m 50 dal piano delle maglie, saranno considerate sufficientemente protetti. Nel caso in cui la sporgenza fosse superiore, dovrà essere dotata di una punta di captazione collegata al conduttore di captazione, mediante un cavo di 8 mm di diametro e massima lunghezza libera di cm. 50.

Le strutture metalliche presenti sul tetto, che non hanno collegamenti conduttivi verso l'interno della struttura, se:

- non sporgono dal piano del tetto più di cm 30;
- racchiudono una superficie massima di mq. 1;
- hanno una lunghezza massima di mt. 2,00;

possono non essere collegate ai captatori, tuttavia dovrà essere rispettata la distanza di sicurezza verso gli organi di captazione e di discesa.

In presenza di camini, le aste di captazione dovranno essere installate in modo da comprendere l'intero camino nel volume protetto. Nel caso di camini in mattoni o muratura l'asta di captazione dovrà essere montata sul camino stesso.

Se all'interno del camino vi è un tubo metallico, allora dovrà essere rispettata la distanza di sicurezza verso questa parte conduttiva. In questa situazione saranno utilizzati dei dispositivi di captazione isolati, e le aste di captazione dovranno essere installate con dei distanziatori. Infine il tubo metallico dovrà essere collegato al sistema equipotenziale.

Questa stessa procedura di messa in opera sarà utilizzata per l'impianto per la protezione di antenne paraboliche, poiché possono trasmettere delle correnti parziali di fulmine all'interno dell'edificio attraverso gli schermi dei cavi coassiali.

Costruzioni con copertura metallica

Quando il fulmine si abbatte direttamente su tale tipo di copertura, nel punto d'impatto si può verificare una

perforazione a causa della fusione e dell'evaporazione. La dimensione della perforazione dipende dall'energia del fulmine, oltre che dalle proprietà materiali del tetto (ad esempio lo spessore). Il problema maggiore è il danno conseguente, ad esempio la protezione contro la pioggia non più garantita, poiché prima che venga notato il danno può trascorrere molto tempo.

Per evitare questo tipo di danni, dovrà essere installato anche su un tetto in metallo sottile un sistema di protezione contro i fulmini esterno adeguato, con conduttori e morsetti a prova di corrente di fulmine. La norma di protezione dai fulmini CEI EN 62305-3 indica chiaramente il pericolo per i tetti in metallo.

Se risulta necessario un sistema di protezione contro i fulmini esterno, le lamiera metalliche dovranno presentare i valori minimi indicati nella seguente tabella:

7.18.7 Verifica e conformità dell'impianto

Ad ultimazione dei lavori dell'impianto di protezione contro le scariche atmosferiche, si dovrà essere verificare che:

- l'LPS sia conforme al progetto esecutivo;
- tutti i componenti dell'LPS siano in buone condizioni;
- tutte le strutture aggiunte dopo (nel caso di ristrutturazioni) siano comprese nella struttura protetta con ampliamenti dell'LPS.

L'appaltatore, al termine dei lavori, dovrà rilasciare la **dichiarazione di conformità dell'impianto** in virtù del "Regolamento di semplificazione del procedimento per la denuncia di installazioni e dispositivi di protezione contro le scariche atmosferiche, di dispositivi di messa a terra di impianti elettrici e di impianti elettrici pericolosi" (DPR 462/2001).

La messa in esercizio degli impianti elettrici di messa a terra e dei dispositivi di protezione contro le scariche atmosferiche non può essere effettuata prima della verifica eseguita dall'installatore (art. 2 DPR 462/2001), che rilascerà la dichiarazione di conformità, ai sensi del DM 37/2008, e che equivarrà ad omologazione dell'impianto.

Entro 30 giorni dalla messa in esercizio dell'impianto, il datore di lavoro dovrà inviare la dichiarazione di conformità all'ISPESL (oggi INAIL, in base alla legge 122/2010) e all'ASL o all'ARPA territorialmente competenti.

CAPITOLO 8

LAVORI VARI

Art. 8.1 LAVORI COMPENSATI A CORPO

Per i lavori compensati a corpo si prescrive:
\$MANUAL\$

Art. 8.2 LAVORI DIVERSI NON SPECIFICATI NEI PRECEDENTI ARTICOLI

Per tutti gli altri lavori previsti nei prezzi d'elenco, ma non specificati e descritti nei precedenti articoli, nel caso in cui si rendessero necessari, si seguiranno le seguenti prescrizioni:
\$MANUAL\$

Art. 8.3 LIMITAZIONE DELLE BARRIERE ARCHITETTONICHE

Oltre al rispetto dei limiti previsti dal d.P.R. 380/2001 e s.m.i., nei termini previsti nel progetto, comprovati da una specifica dichiarazione di conformità di un tecnico abilitato, ai sensi del d.P.R. 380/2001 e s.m.i., del D.M. LL.PP. 236/89 e del d.P.R. 503/96, le varie parti dell'opera, i singoli componenti e/o materiali, dovranno garantire l'accessibilità, l'adattabilità o la visibilità limitando la presenza di barriere architettoniche. In particolare dovranno essere evitati:

- ostacoli fisici che causino disagio alla mobilità di chiunque ed in particolare di coloro che, per qualsiasi motivo, hanno una capacità motoria ridotta o impedita in forma permanente o temporanea;
- ostacoli che limitano o impediscono a chiunque la comoda e sicura utilizzazione di parti, attrezzature o componenti;
- la mancanza di segnalazioni e accorgimenti che permettono l'orientamento e la riconoscibilità dei luoghi e delle fonti di pericolo per chiunque ed in particolare per i non vedenti, per gli ipovedenti e per i sordi.

La Direzione dei Lavori raccoglierà in un fascicolo i documenti progettuali più significativi, la dichiarazione di conformità predetta (ed eventuali schede di prodotti) nonché le istruzioni per la manutenzione con modalità e frequenza delle operazioni.