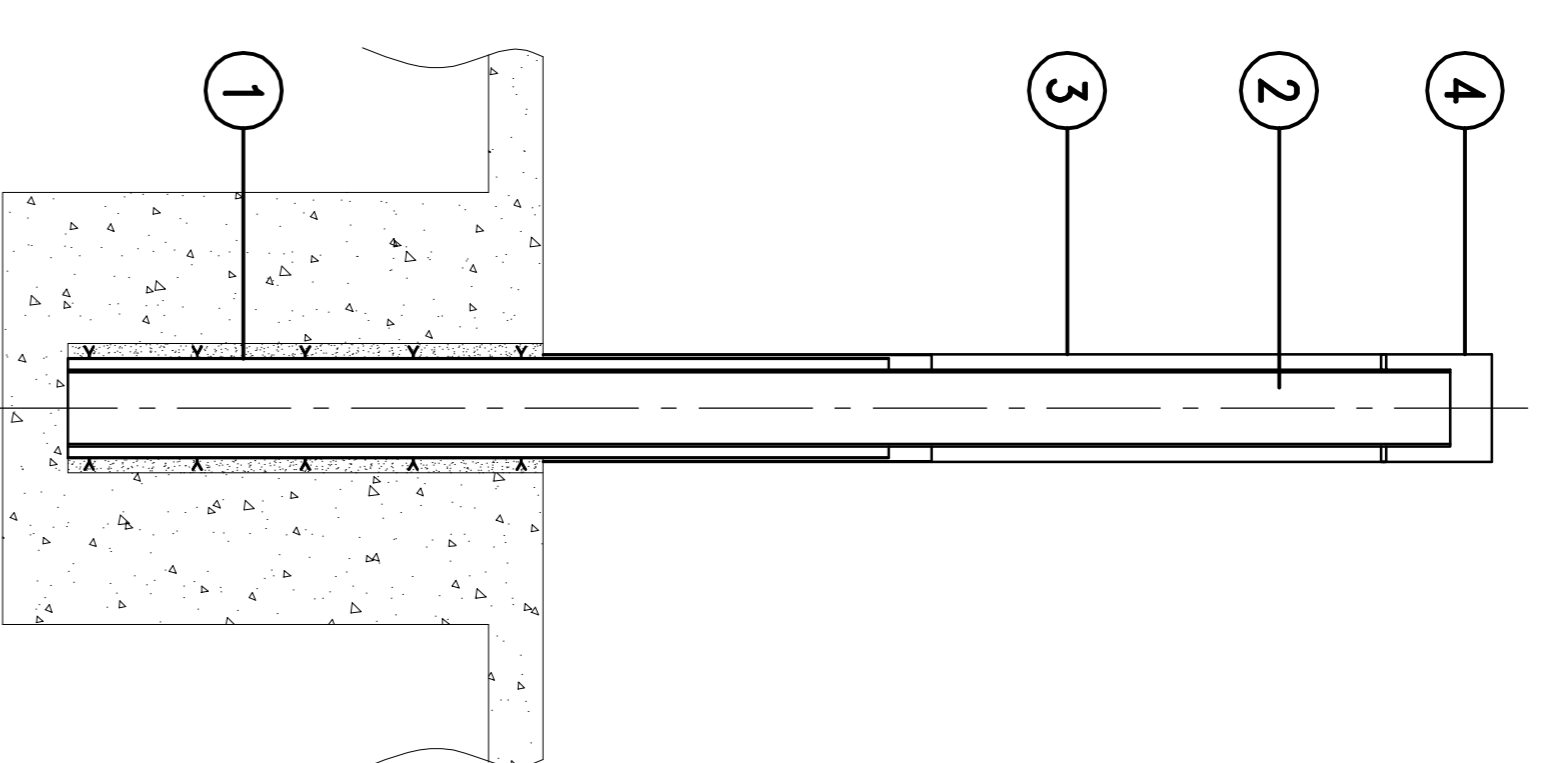


ASSEMBLE DELLA STRUTTURA DI BASE DEL PENNONE

scala 1:35



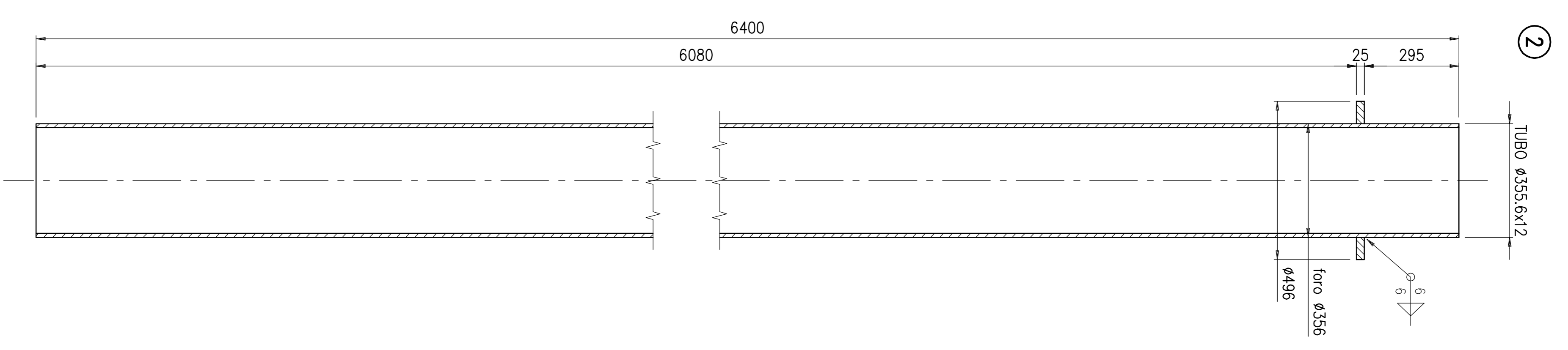
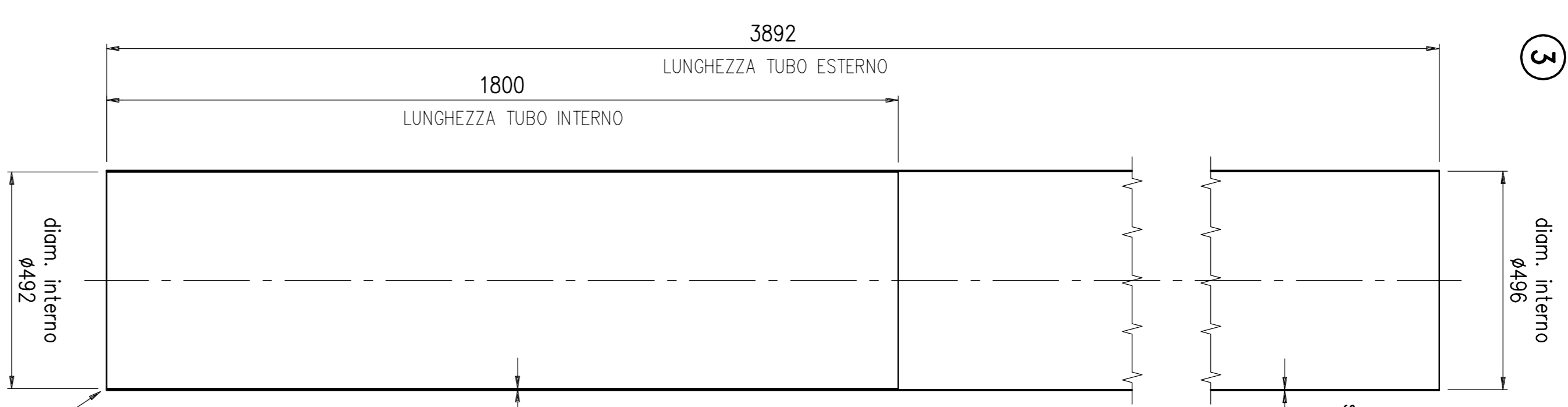
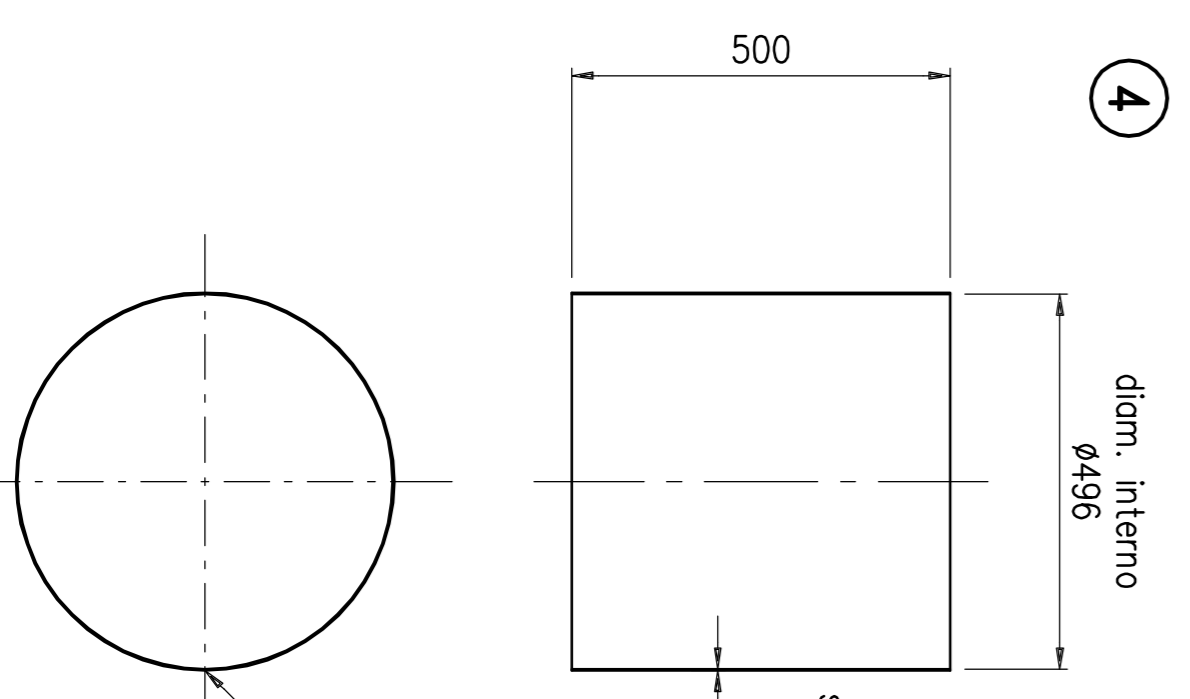
TOLLERANZE GENERALI UNI EN 22768			
CLASSE	MEDIA	SCOSTAMENTI DALLE DIMENSIONI NOMINALI	
> 0,5	≥ 3	≥ 30	≥ 400
≤ 3	≤ 6	≤ 400	≤ 1000
≤ 3	≤ 30	≤ 120	≤ 1000
≤ 0,10	± 0,10	± 0,20	± 0,50
± 0,10	± 0,10	± 0,20	± 0,50
± 0,10	± 0,10	± 0,20	± 0,50
± 1	± 30'	± 20'	± 10'
± 1	± 30'	± 20'	± 10'
± 1	± 30'	± 20'	± 10'

SALDATURE:
IL FORNITORE DOVRÀ FORNIRE LA SPECIFICA SUL PROCEDIMENTO DELLA SALDATURA E LA QUALIFICA DEL SALDATORE.

- Massa complessiva della struttura di base 933 Kg

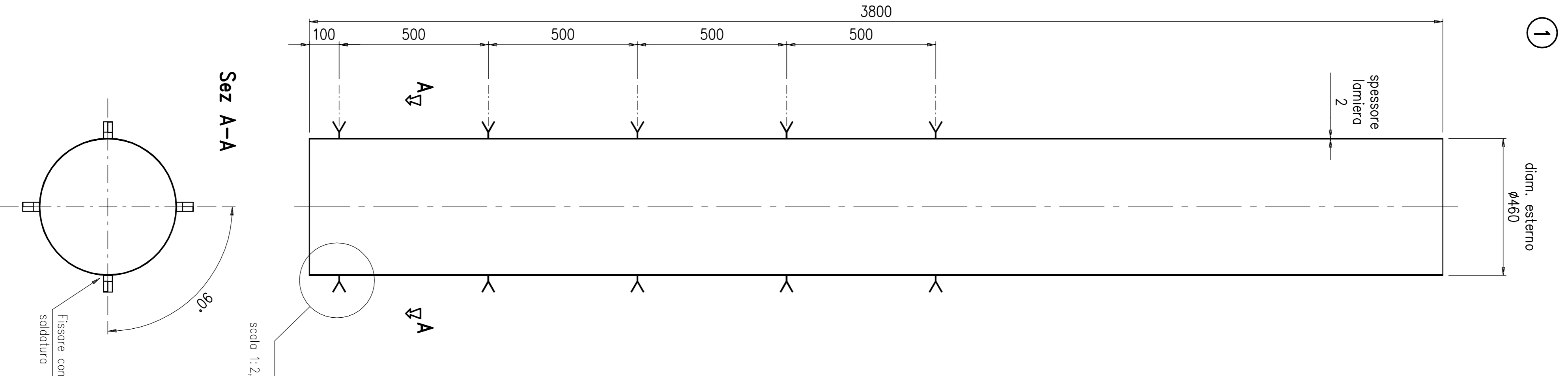
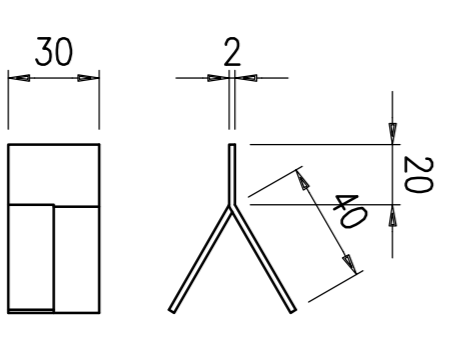
POSIZ.	QUANT.	PEZZI	DENOMINAZIONE	MATERIALE	MASSA UNIT.	MASSA TOT.	NOTE
4	1	1	CAMICIA ESTERNA	AISI 321	12		
3	1	1	CAMICIA ESTERNA	AISI 321	140		
2	1	1	TRATTO TUBO Ø355,6	S 355 JO	695		
1	1	1	CAMICIA INGHISATA	AISI 321	86		

CILINDRO APERTO SU DI UNA GENERATRICE DA SALDARE IN OPERA DOPO POSIZIONAMENTO



FASI DI MONTAGGIO:
- LAVORARE E ASSEMBLARE COME MOSTRATO.
- ESEGUIRE ZINCATURA A CALDO.

PARTICOLARE ZANCA in opera n.20



FONTANA DI PIAZZA TACITO PENNONE STRUTTURA DI BASE

no. DIS. VITE 018 IDT 101

no. DIS. CLIENTE 018 IDT 101

SCALE 1:10

FILE DWG 018_IDT_101_rev0

MET MASCO INGENGERIA S.p.A.

Sede: Via Ardeatina n. 40100 Terni - Italia
Tel. +39 0763 461111
Email: masco@met.it

